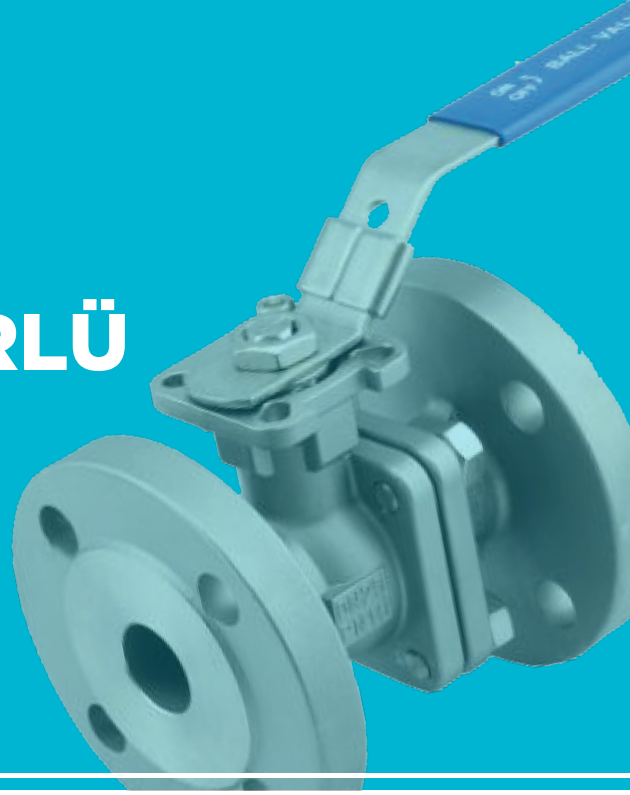


# 2/2 YOLLU ELEKTRİK AKTÜATÖRLÜ 2 PARÇALI FLANŞLI PASLANMAZ ÇELİK KÜRESEL VANALAR (EAV-906F)



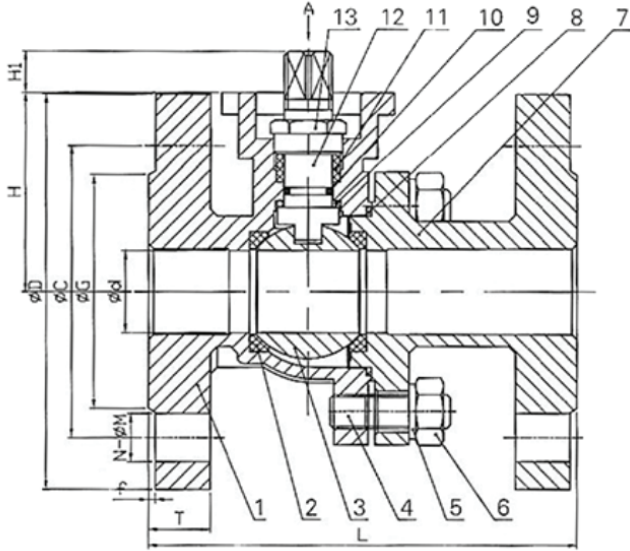
## Küresel Vana Özellikleri

Gövde	: SS304/SS316
Klape	: SS304/SS316
Kafa Flanşı	: ISO 5211
Çalışma Basıncı	: PN16
Flanş Bağlantısı	: PN16
Yol Sayısı	: 2/2
Ölçüler	: 1/2" ...2"
Uygulamalar	: • Kimya sektöründe • Belli asitler ve kimyasalların kontrolü için • Hat sonlarında tapan ve boşaltma amaçlı • Arıtma tesislerinde • Paslanmaz çeliğe dayanıklı akışkan türlerinde
Conta	: PTFE

## Elektrikli Aktüatör Özellikleri

Tip	: On-Off, isteğe bağlı Oransal (TREA 40 hariç)
Koruma Sınıfı	: IP67, isteğe bağlı IP68
Atex Koruma Sınıfı	: II 2G Ex db IIC T4 GB (isteğe bağlı)
Nem Alma	: Neme karşı 5 W ısıtıcı
Çalışma Voltajı	: 220VAC, 24VDC, 380VAC (sadece On-Off özellikte ve TREA150'den itibaren)
Çalışma Sıcaklığı	: -20°C...+70°C (-50°C...80°C)
Tork Aralığı	: 40Nm...1200 Nm
Gövde	: Alüminyum Ekstrüzyon
Vana Bağlantısı	: ISO 5211'de Belirtilen Bağlantı Ölçülerine Uygundur.
Pozisyon Göstergesi	: Açık / Kapalı Şeklinde
Alternatif Çalıştırma	: Manuel Kol veya Pcb üzerinden
İsteğe Bağlı Eklentiler	: Potansiyometre Eklentisi, Pozisyona Bağlı Akım Çıkışı Eklentisi (4...20 mA), Şarj Edilebilir PİL Ünitesi, LCU, Ateşe Dayanıklılık.

## ► KÜRESEL VANA ÖLÇÜLERİ



ÖLÇÜ	d	D	C	G	t	T	N-ØM	L	H	H1	K	K1	ØB	ØA	S	ISO 5211
15	15	95	65	45	2	16	4 - Ø14	115	50	10	42	36	6	6	9	F04
20	20	105	75	58	2	18	4 - Ø14	120	55	10	42	36	6	6	9	F04
25	24	115	85	68	2	18	4 - Ø14	125	58	12	50	42	7	6	11	F05
32	32	140	100	78	2	18	4 - Ø18	130	42	12	50	42	7	6	11	F05
40	38	150	110	88	3	18	4 - Ø18	140	76	14	70	50	9	7	14	F07
50	46	165	125	102	3	20	4 - Ø18	150	85	14	70	50	9	7	14	F07

## ► KÜRESEL VANA MALZEMELERİ

P. NO	PARÇA ADI	MALZEME CİNSİ	ADET
1	Gövde	AISI 316 / AISI 304	1
2	Volan Contası	PTFE	2
3	Küre	SS304 / SS316	1
4	Civata	SS304 / SS316	2
5	Üst Pul	SS304 / SS316	1
6	Baskı Somunu	SS304 / SS316	1
7	Giriş - Çıkış	SS304 / SS316	2
8	Conta	SS304 / SS316	2
9	Sıkma Pulu	PTFE	1
10	O-Rings	PTFE	1
11	Kasnak Contası	PTFE	4 + 12
12	Gövde Kasnağı	SS304 / SS316	8 - 12
13	Yön Çubuğu	SS304 / SS316	

Küresel Vana Kodu

: Tork-KV.906F

Elektrik Aktüatörlü Paslanmaz Küresel Vana : EAV-906F