

HİJYENİK KELEBEK VANA

Standart: 11850-2

Kontrol: Pnömatik (Çift etkili, Tek etkili) , Elektrikli aktüatör

Gövde: SS304 veya SS316

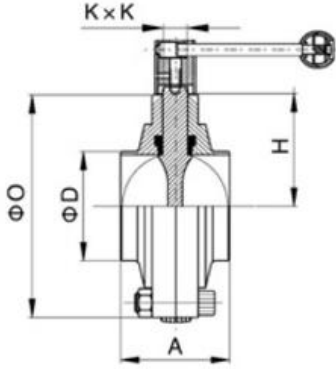
Uygulamalar:

Gıda sektörü

Kimya sektörü

İlaç sektörü

Proximity sensör ile açık kapalı konum alınabilir.



SIZE	O	D	KxK	A	D*t	H
DN15	78	18	8x8	50	18*1.5	39
DN20	78	23	8x8	50	23*1.5	39
DN25	78	29	8x8	50	29*1.5	39
DN32	86	35	8x8	50	35*1.5	43
DN40	90	41	8x8	50	41*1.5	45
DN50	106	53	8x8	52	53*1.5	53
DN65	124	70	10x10	56	70*2	62
DN80	139	85	10x10	60	85*2	69.5