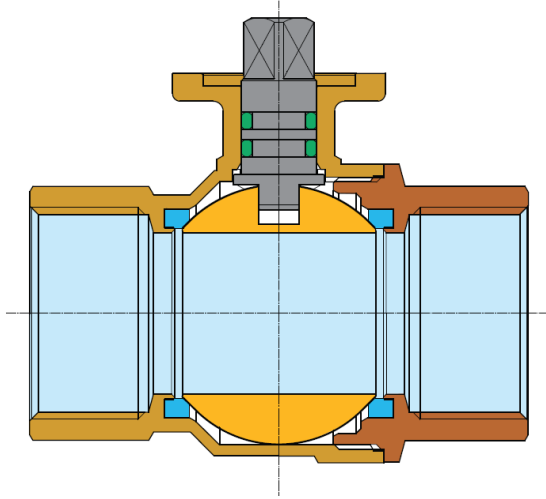


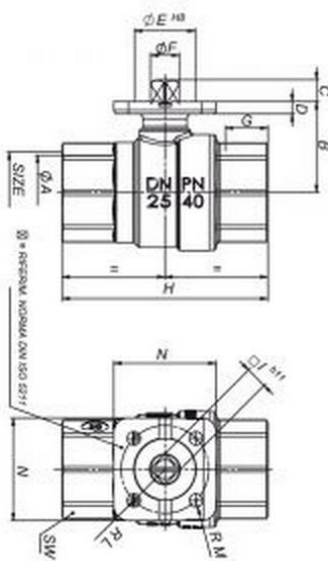
KV901 KÜRESEL VANA



- GÖVDE** 1 ■
EN 12165
- ARA PARÇA** 2 ■
EN 12165
- KÜRE** 3 ■
EN 12165
- KÜRE CONTASI** 4 ■
P.T.F.E.
- MİL** 5 ■
EN 12164
- BASKI PULU** 6 ■
P.T.F.E.
- GÖVDE CONTASI** 7 ■
2 ELASTOMER O-RING

| ÖLÇÜ | 1/4" | 3/8" | 1/2" | 3/4" | 1" | 1"1/4" | 1"1/2" | 2" | 2"1/2" | 3" |
|--------------------------|--------|--------|--------|--------|--------|--------|---------|---------|--------|-------|
| DN | 8 | 10 | 15 | 20 | 25 | 32 | 40 | 50 | 65 | 80 |
| MAX TORK | | | | | | | | | | |
| PN 0 T 25°C | 2,7 Nm | 2,7 Nm | 2,7 Nm | 3,7 Nm | 5,6 Nm | 6,6 Nm | 8 Nm | 9,5 Nm | 18 Nm | 34 Nm |
| PN 16 T 25°C | 3 Nm | 3 Nm | 3 Nm | 4,1 Nm | 6,1 Nm | 7,5 Nm | 9,5 Nm | 11,5 Nm | 21 Nm | 37 Nm |
| PN 25 T 25°C | 3 Nm | 3 Nm | 3 Nm | 4,4 Nm | 6,4 Nm | 7,8 Nm | 10,5 Nm | 13 Nm | 33 Nm | 40 Nm |
| PN 40 T 25°C | 3,2 Nm | 3,2 Nm | 3,2 Nm | 4,8 Nm | 6,8 Nm | 8,2 Nm | - | - | - | - |
| Kv H₂O | 5,9 | 9,4 | 17 | 41 | 70 | 121 | 200 | 292 | 535 | 850 |

Farklı aktüatörler ile kullanılmak istenildiğinde güvenlik katsayısını dikkate alınız.



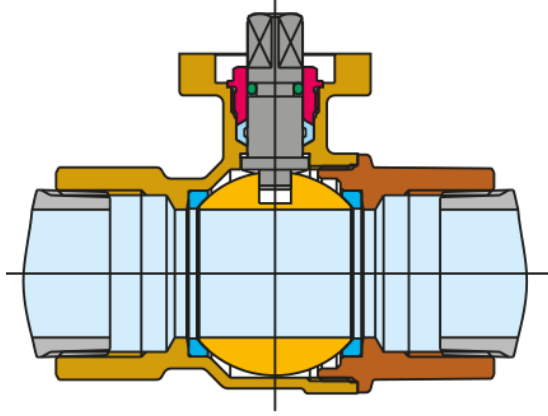
| Size | 1/4" | 3/8" | 1/2" | 3/4" | 1" | 1"1/4" | 1"1/2" | 2" | 2"1/2" | 3" |
|-----------------|------|------|------|------|------|--------|--------|------|--------|------|
| øA pass/bore | 10 | 10 | 15 | 20 | 25 | 32 | 40 | 48 | 61 | 78 |
| B mm | 29,4 | 29,4 | 29,4 | 33 | 37,2 | 47,5 | 53 | 64 | 82,75 | 94,5 |
| C mm | 9 | 9 | 9 | 9 | 9 | 11 | 11 | 11 | 14 | 15,5 |
| D mm | 5 | 5 | 5 | 5 | 5 | 5,5 | 5,5 | 6,5 | 10 | 11,5 |
| øE mm | 25 | 25 | 25 | 25 | 25 | 30 | 30 | 30 | 55 | 55 |
| F mm | 10,8 | 10,8 | 10,8 | 10,8 | 10,8 | 13,9 | 13,9 | 13,9 | 20,9 | 26,9 |
| G mm | 15 | 15 | 15 | 16,3 | 19,1 | 21,4 | 21,4 | 25,7 | 30,2 | 33,3 |
| H mm | 61 | 61 | 61 | 69,5 | 84,5 | 98,5 | 110 | 130 | 161 | 183 |
| I mm | 9 | 9 | 9 | 9 | 9 | 11 | 11 | 11 | 14 | 14 |
| L mm | 18 | 18 | 18 | 18 | 18 | 21 | 21 | 21 | 35 | 35 |
| M mm | 2,75 | 2,75 | 2,75 | 2,75 | 2,75 | 2,75 | 2,75 | 2,75 | 4,5 | 4,5 |
| N mm | 37 | 37 | 37 | 37 | 42 | 42 | 42 | 48 | 68 | 68 |
| O mm | F3 | F3 | F3 | F3 | F3 | F4 | F4 | F4 | F7 | F7 |
| SW mm | 25 | 25 | 25 | 31 | 38 | 47 | 55 | 68 | 83 | 98 |
| Peso/Weight gr. | - | - | 217 | 315 | 538 | 870 | 1159 | 1990 | 3606 | 5920 |

SMS Sanayi Malzemeleri Üretim ve Satış A.Ş.

Merkez : Bostancı Yolu Cad. Kuru Sok. No:16 Y. Dudullu, 34776 Ümraniye / İstanbul - Türkiye
Tel: +90 (216) 364 34 05 (pbx) Fax: +90 (216) 364 37 57

Fabrika: Çerkeşli OSB Mah. Dilovası İMES OSB 5.Cad. No:6 - Kocaeli / Türkiye
Tel: +90 (262) 290 20 20 Fax: +90 (262) 290 20 21

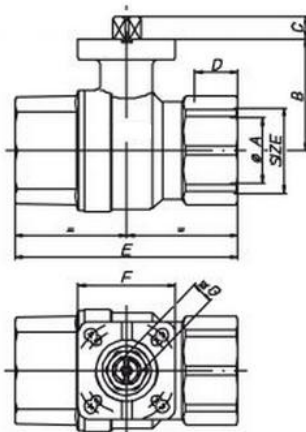
KV901-Y KÜRESEL VANA



| | |
|---|--|
| 1 | Gövde DW 617 N UNI EN 12165 |
| 2 | Ara parça DW 617 N UNI EN 12165 |
| 3 | Küre DW 614 N UNI EN 12164 |
| 4 | Küre contası P.T.F.E. |
| 5 | Mil DW 614 N UNI EN 12164 |
| 6 | O-ring ELASTOMETRO |
| 7 | Sızdırmazlık DW 614 N UNI EN 12164 |
| 8 | Baskı pulu P.T.F.E. |
| 9 | Mil contası P.T.F.E. |

| | | | | | | | | | | |
|---------------------|------|------|------|------|-----|--------|--------|----|--------|----|
| GÖVDE | 1/4" | 3/8" | 1/2" | 3/4" | 1" | 1"1/4" | | | | |
| DN MAX (Bar) | 40 | 40 | 40 | 40 | 40 | 40 | | | | |
| TORK (Nm) | 3,2 | 3,2 | 4,2 | 5,6 | 8,4 | 9,8 | | | | |
| GÖVDE | 1/4" | 3/8" | 1/2" | 3/4" | 1" | 1"1/4" | 1"1/2" | 2" | 2"1/2" | |
| PN 25 | 25 | 25 | 25 | 25 | 25 | 25 | 25 | 25 | 25 | 25 |
| TORK (Nm) | 2,6 | 2,6 | 4 | 5,2 | 7,8 | 9,1 | 13 | 25 | 38 | |
| GÖVDE | 1/4" | 3/8" | 1/2" | 3/4" | 1" | 1"1/4" | 1"1/2" | 2" | 2"1/2" | |
| PN 16 | 16 | 16 | 16 | 16 | 16 | 16 | 16 | 16 | 16 | 16 |
| TORK (Nm) | 2,4 | 2,4 | 3,6 | 5 | 7,2 | 8,5 | 12 | 23 | 36 | |
| GÖVDE | 1/4" | 3/8" | 1/2" | 3/4" | 1" | 1"1/4" | 1"1/2" | 2" | 2"1/2" | |
| PN0 | 0 | 0 | 0 | 0 | 0 | 0 | 0 | 0 | 0 | 0 |
| TORK (Nm) | 2 | 2 | 3 | 4 | 6 | 7 | 10 | 20 | 32 | |

Farklı aktüatörler ile kullanılmak istenildiğinde güvenlik katsayısını dikkate alınız.



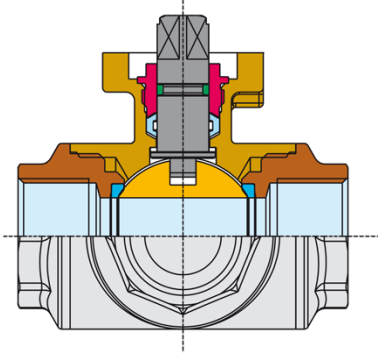
| SIZE | 1/4" | 3/8" | 1/2" | 3/4" | 1" | 1"1/4" | 1"1/2" | 2" | 2"1/2" |
|-----------------|------|------|------|------|-------|--------|--------|------|--------|
| aA pass./bore | 8 | 10 | 15 | 20 | 25 | 32 | 40 | 50 | 63 |
| B mm | 38 | 38 | 38 | 40,5 | 44 | 55 | 61,5 | 73 | 82,75 |
| C mm | 9 | 9 | 9 | 9 | 9 | 11 | 11 | 14 | 15,5 |
| D mm | 15 | 15 | 15 | 16,3 | 19,1 | 21,4 | 21,4 | 25,7 | 30,2 |
| E mm | 75 | 75 | 75 | 80 | 90 | 110 | 120 | 140 | 155 |
| F mm | 37 | 37 | 37 | 37 | 37 | 48 | 48 | 48 | 68 |
| eG mm | 9 | 9 | 9 | 9 | 9 | 11 | 11 | 14 | 14 |
| SW mm | 26 | 26 | 26 | 32 | 41 | 50 | 55 | 70 | 83 |
| ISO FLANGE | F3 | F3 | F3 | F3 | F3/F4 | F4/F5 | F4/F5 | F5 | F7 |
| Peso/Weight gr. | 412 | 390 | 342 | 463 | 705 | 1220 | 1650 | 2888 | 3285 |

SMS Sanayi Malzemeleri Üretim ve Satış A.Ş.

Merkez : Bostancı Yolu Cad. Kuru Sok. No:16 Y. Dudullu, 34776 Ümraniye / İstanbul - Türkiye
Tel: +90 (216) 364 34 05 (pbx) Fax: +90 (216) 364 37 57

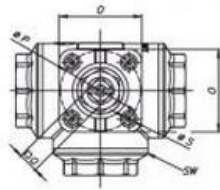
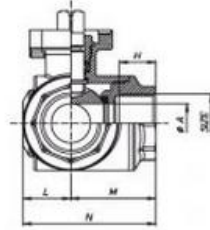
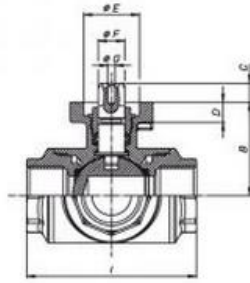
Fabrika: Çerkeşli OSB Mah. Dilovası İMES OSB 5.Cad. No:6 - Kocaeli / Türkiye
Tel: +90 (262) 290 20 20 Fax: +90 (262) 290 20 21

KV902 KÜRESEL VANA



- 1 GÖVDE
OW 437 N UNI EN 12164
- 2 ARA PARÇA
OW 437 N UNI EN 12164
- 3 KÜRE
OW 434 N UNI EN 12164
- 4 KÜRE CONTASI
PTFE
- 5 MİL
OW 434 N UNI EN 12164
- 6 O-RİNG
ELASTOMER
- 7 SALMASTRA KOVANI
OW 434 N UNI EN 12164
- 8 BASKI PULU
PTFE
- 9 MİL CONTASI
PTFE

| ÖLÇÜ | - | 1/4" | 3/8" | 1/2" | 3/4" | 1" | 1 1/4" | 1 1/2" | 2" |
|-----------------------|------------------|------|------|------|--------|--------|--------|--------|-------|
| DN | - | 8 | 10 | 15 | 20 | 25 | 32 | 40 | 50 |
| PN | - | 40 | 40 | 40 | 40 | 40 | 40 | 25 | 25 |
| Kv | H20 | 5,9 | 9,4 | 17 | 41 | 70 | 121 | 200 | 292 |
| BAŞLANGIÇ TORK MAX | A PN 0 T 25°C | 5 Nm | 5 Nm | 5 Nm | 6,5 Nm | 9,5 Nm | 15 Nm | 25 Nm | 30 Nm |



| Size | 1/4" | 3/8" | 1/2" | 3/4" | 1" | 1 1/4" | 1 1/2" | 2" |
|---------------|------|------|------|-------|---------|---------|---------|-------|
| øA pass./bore | 8 | 10 | 15 | 20 | 25 | 32 | 40 | 50 |
| B mm | 38 | 38 | 38 | 42 | 46,5 | 61,5 | 63,5 | 74 |
| C mm | 9 | 9 | 9 | 9 | 9 | 11 | 11 | 14 |
| D mm | 9 | 9 | 9 | 9 | 9 | 10 | 10 | 12 |
| eE H8 | 25 | 25 | 25 | 25 | 25 | 30 | 30 | 35 |
| eF | 10,8 | 10,8 | 10,8 | 11,9 | 11,9 | 13,9 | 13,9 | 17,9 |
| eG | M4 | M4 | M4 | M4 | M4 | M4 | M4 | M5 |
| H mm | 15 | 15 | 15 | 16,3 | 19,1 | 21,4 | 21,4 | 25,7 |
| I mm | 64,5 | 64,5 | 64,5 | 76 | 97 | 118 | 136 | 187 |
| L mm | 17 | 17 | 17 | 21,5 | 26 | 36 | 37,5 | 43 |
| M mm | 32,5 | 32,5 | 32,5 | 38 | 48,5 | 59 | 67,5 | 78,5 |
| N mm | 49,5 | 49,5 | 49,5 | 59,56 | 74,5 | 95,5 | 105 | 121,5 |
| O mm | 37 | 37 | 37 | 37 | 42 | 48 | 48 | 48 |
| eP | F3 | F3 | F3 | F3 | F3-F4 | F4-F5 | F4-F5 | F5 |
| Q | 9 | 9 | 9 | 9 | 9 | 11 | 11 | 14 |
| eS | 5,5 | 5,5 | 5,5 | 5,5 | 5,5 | 5,5-6,5 | 5,5-6,5 | 6,5 |
| SW mm | 25 | 25 | 25 | 31 | 41 | 55 | 55 | 67 |
| ISO FLANGE | F03 | F03 | F03 | F03 | F03/F04 | F04/F05 | F04/F05 | F05 |

| Pozisyon | 90° | 90° | 90° | 90° |
|-------------|-----|-----|-----|-----|
| Operasyon 1 | | | | |
| Operasyon 2 | | | | |

ÖZELLİK

Küresel vanalar pirinçtir ve aktüatör ile kolay ve çabuk montajının yapılabilmesi için uygun tasarlanmıştır.

Sağlam ve uzun ömürlü bir malzemeden yapılmış, aşınmaya karşı dirençlidir. Aktüatör bağlantıları ISO 5211 göredir.

TEKNİK ÖZELLİK

- Tam geçiş
- Alçak ve yüksek basınçlarda mükemmel sızdırmazlık
- Hızlı 90 derece açma kapama operasyonu
- Bakım ihtiyacı olmayan

DİŞLER

UNI EN 10226 diştir.

ÇALIŞMA BASINCI

PN 40 (1/4") dan PN 25 (2"1/2 PN25) e kadar tabloya bakın.

SICAKLIK

-20°C / 130 °C

UYGULAMA

Küresel vanalar sıcak ve soğuk su, hava kompresörü, yağ, hidrokarbon, aşındırıcı olmayan akışkan uygulamaları için uygundur.

Farklı özel kullanımlar için kimyasal direnç tablosuna bakın.

UNI EN 13828 e göre suyun varlığı pirinç için uyumsuz olabilir. UNI EN ISO 6509 standardı da bunu doğrulamıştır. Gerekirse CW602N alaşımı kullanılabilir. İstek üzerine üretilebilir.