

# MONOBLOK PASLANMAZ ÇELİK

## KÜRESEL VANA

V-MMB04-07F / V-MMB05-07F



**Varnasan**  
Vana Sanayi ve Ticaret A.Ş.

### Tasarım

Boyutlar : Varnasan

Bağlantılar : EN 1092-1

Aktüatör Uyumu : ISO 5211

### Teknik Özellikler

Çalışma Basıncı : PN16, PN40 ops.

Çalışma Sıcaklığı : -30°C / + 180°C

Kullanım : Aktüatör bağlantılı ve kollu opsiyon

### Sertifika

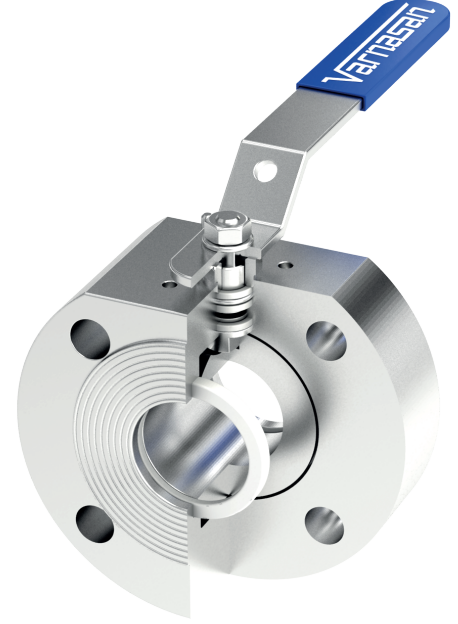
CE0036, TS EN 10204 3.1

### Opsiyon

Firesafe, direkt aktüatör bağlantı opsiyonu

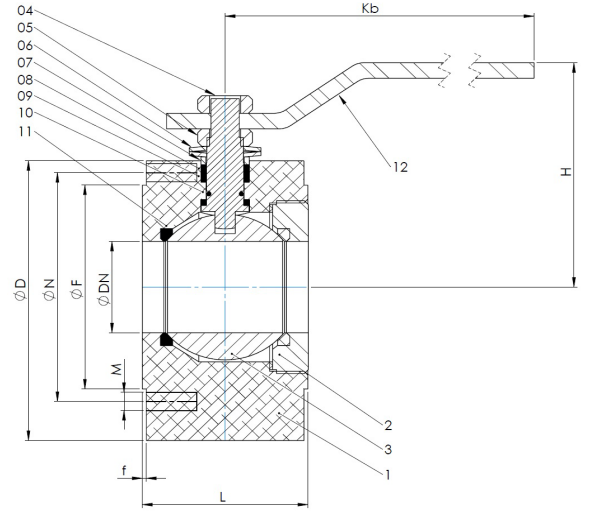
### Uygulama Alanları

Korozif akışkanlar (asitler, bazlar), ilaç hammaddeleri, gıda, kimya sektörü, plastik

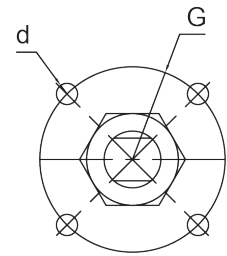


NO	PARÇA ADI	PASLANMAZ ÇELİK VANA
1	GÖVDE	T.Ü. AISI 304-AISI 316
2	KAPAK	T.Ü. AISI 304-AISI 316
3	KÜRE	AISI 304 AISI 316
4	KÜRE MİLİ	AISI 304 AISI 316
5	KONTRA SOMUN	A2 PASLANMAZ
6	ÇANAK PUL	PASLANMAZ
7	BASKI RİNGİ	PASLANMAZ
8	BOĞAZ CONTASI	PTFE
9	MİL ÇELİK RİNGİ	PASLANMAZ
10	ORİNG	VİTON
11	KÜRE CONTASI	PTFE
12	VANA KOLU	AISI 304
13	CİVATALAR	AISI 304

H.D. : HASSAS DÖKÜM T.Ü. : TALAŞLI ÜRETİM



TİP	ÖLÇÜ	BOYUTLAR				BAĞLANTI ÖLÇÜLERİ PN16					BAĞLANTI ÖLÇÜLERİ PN40					AKTÜATÖR BAĞLANTISI		
		DN	L	Kb	H	f	D	N	M	F	MN	D	N	M	F	MN	G	d
MONOBLOK	DN 15	40	160	67,5	2	95	65	12	60	4	95	65	12	67	4	36	M5	2
	DN 20	42	160	67,5	2	105	75	12	70	4	105	75	12	83	4	36	M5	2,5
	DN 25	46	180	81	2	115	85	12	80	4	115	85	12	89	4	42	M5	4
	DN 32	58	215	86	2	140	100	16	89	4	140	100	16	98	4	42	M5	6
	DN 40	66	215	100	2	150	110	16	98	4	150	110	16	114	4	50	M6	9
	DN 50	82	295	107	3	165	125	16	121	4	165	125	16	127	4	50	M6	12
	DN 65	104	295	130	3	185	145	16	140	4	185	145	16	149	8	70	M8	17
	DN 80	120	400	155	3	200	160	16	152	8	200	160	16	168	8	70	M8	22
	DN 100	140	400	170	3	220	180	16	191	8	235	190	22	200	8	102	M10	38
	DN 125	195	400	234	3	220	180	16	191	8	270	190	24	200	8	102	M10	70
	DN 150	210	650	252	3	220	180	20	191	8	300	190	24	200	8	125	M12	76
	DN 200	290	800	260	3	220	180	20	191	8	375	190	27	200	12	125	M12	208



ACTUATOR CONNECTION