

Glob Vana Düz Tip

Genel Özellikler

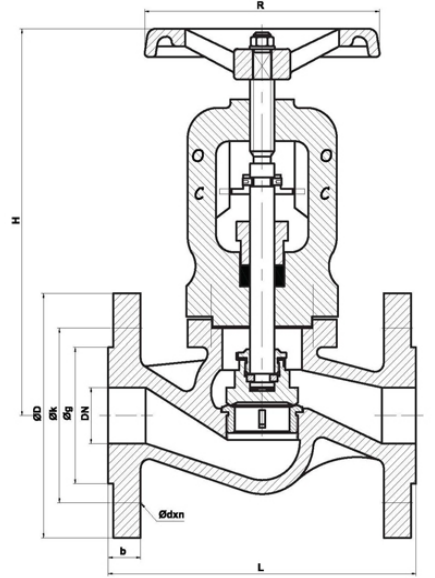
Çalışma Şartları	: DIN 2401
Bağlantılar	: DIN 1092-2
Çalışma Sıcaklığı	: -10°C / 220°C
Çalışma Basıncı	: PN16, PN25, PN40
Face To Face Dimensions Ts En 558-1	

Renkler

Pik Döküm Vanalar	: Mavi
Sfero Döküm Vanalar	: Zeytin Yeşil
Sertifikalı Vanalar	: Lacivert
Gövde Seçenekleri	: Gg25/Ggg40.3/Gs-C25 Rg5-10/Cf8/Cf8m

Uygulama Alanları

Deniz Suyu, Tatlı Su, Yağ Ve 220°C Kadar Buhar Devrelerinde



No	Parça Adı	Malzeme	No	Parça Adı	Malzeme
1	Gövde	GG25IGGG40.3/GS-C25 RG5-10/CF8/CF8M	10	Conta	GG25IGGG40.3/GS-C25 RG5-10/CF8/CF8M
2	Sit	Alu Bronze / AISI 420	11	Setuskur	Alu Bronze / AISI 420
3	Mil	AISI 420 / Ms58	12	Salmastra	AISI 420 / Ms58
4	İndikatör	ST37	13	Glen	ST37
5	Kapak	GG25/66640.3/GS-C25 R65-10/CF8/CF8M	14	T Cıvata	GG25/66640.3/GS-C25 R65-10/CF8/CF8M
6	Klape	RG5 / AISI 420	15	Cıvata	RG5 / AISI 420
7	Ring	RG5 / AISI 420	18	Hendil	RG5 / AISI 420
8	Emniyet Pulu	Ms58 / AISI 420	19	Somun & Pul	Ms58 / AISI 420
9	Tespit Vidası	RG5 / AISI 304			

Ölçüler										
DN	ØD	Øk	Øg	L	b	ØR	H	STROK	Ødxn	KG
15	95	65	45	130	14	110	215	9	14x4	4,7
20	105	75	58	150	16	110	215	9	14x4	5,5
25	115	85	68	160	16	110	218	12	14x4	6,6
32	140	100	78	180	18	140	220	13	18x4	8,4
40	150	110	88	200	18	140	245	15	18x4	11,1
50	165	125	102	230	20	160	252	20	18x4	14,5
65	185	145	122	290	20	160	280	22	18x4	19,5
80	200	160	135	310	22	200	310	25	18x8	24,5
100	220	180	158	350	24	220	360	30	18x8	36,7
125	250	210	188	400	26	250	420	34	18x8	55
150	285	240	212	480	26	300	498	42	22x8	77,5
200	340	295	268	600	30	400	550	55	22x12	140
250	405	355	320	730	32	500	585	65	26x12	200
300	460	410	370	850	32	500	640	78	26x12	250
350	520	470	430	980	36	500	875	100	26x16	385
400	580	525	482	1100	38	500	955	115	29,5x16	408