

TRASMETTITORE SMART DI LIVELLO SERIE SST77BL SMART LEVEL TRANSMITTER SERIES SST77BL



PRINCIPIO

I trasmettitori SMART di livello serie SST77BL sono strumenti a microprocessore che uniscono la praticità del segnale analogico 4-20mA con la flessibilità della comunicazione digitale (standard FSK) con protocollo HART®. Possono essere configurati in modo remoto attraverso un terminale portatile universale (HHT), oppure mediante un PC dotato di apposita interfaccia.

È inoltre possibile effettuare alcune operazioni di configurazione in modo locale tramite 4 pulsanti e visualizzare la misura sull'ampio display LCD.

I trasmettitori serie SST77BL misurano il battente di liquidi con span da 1.2 a 10000mbar anche sotto pressione statica. L'elemento misuratore della pressione è un sensore piezoresistivo. A seconda della pressione di processo si può scegliere il sensore che soddisfa le condizioni richieste.

La cella di misura Spriano contiene il sensore e fornisce all'elettronica la misura della pressione attuale. La deriva termica della cella viene compensata elaborando il segnale di temperatura generato dal termistore PTC incorporato nel sensore stesso. Sulla base di tali letture e delle predisposizioni memorizzate l'elettronica genera in uscita un segnale standard 4-20mA in tecnica a due fili e visualizza sul display la misura.

Tra le caratteristiche salienti di questo trasmettitore a microprocessore, si evidenziano:

- Ampia rangeability.
- Compensazione automatica della misura in temperatura.
- Comunicazione digitale con protocollo HART®.

OVERVIEW

SST77BL series SMART level transmitters are microprocessor based instruments that combine the analog signal advantages (4-20mA) together with the flexibility of digital communication using HART® protocol. They can be remotely configured by a universal hand held terminal (HHT) or by a PC with a dedicated interface.

Moreover, it is possible to locally configure the instruments (zero and span) by means of 4 push buttons and to display the data on the wide LCD display.

The SST77BL transmitters measure a liquid level head with spans from 1.2 to 10000mbar also with a static pressure. The pressure measuring element is a piezoresistive sensor. It is possible to choose a variety of sensors to satisfy all process conditions.

The Spriano measuring cell contains the sensor and transmits pressure to the electronics. Thermal drift is compensated using the temperature signal generated by a PTC thermistor integrated in the sensor itself. Based on these readings the microprocessor generates the 4-20mA analog output "two wires system" and displays the pressure measurement on the LCD.

Some of the main characteristics of this microprocessor-based transmitter, are:

- Wide rangeability.
- Automatic temperature compensation.
- Digital communication using HART® protocol.

DATI FUNZIONALI

Per questi strumenti si definiscono:

Campo nominale: (riferito al sensore che monta lo strumento) è l'insieme delle pressioni da misurare (definito da un minimo e da un massimo) per il quale il sensore è stato progettato.

Span nominale: l'intervallo compreso tra il minimo ed il massimo del campo nominale del sensore. In pratica mentre il campo è un insieme, lo span è un numero.

Campo di misura: l'insieme delle pressioni comprese tra un minimo ed un massimo per le quali viene tarato il trasmettitore.

Span di misura: l'intervallo compreso tra il minimo ed il massimo valore del campo di misura.

Inizio scala (o zero) d'ingresso: il minimo valore che definisce l'intervallo delle pressioni comprese nel campo.

Fondo scala (d'ingresso): il massimo valore che definisce l'intervallo delle pressioni comprese nel campo

PARAMETRIZZAZIONE DEL TRASMETTITORE

I parametri visualizzabili e/o modificabili sono:

Span di misura: modificabile digitalmente dal 3.33% al 200% dello span nominale.

Aggiustaggio di zero: ritaratura digitale dello zero $\pm 15\%$.

Inizio e fondo scala: possono essere fissati all'interno dei limiti del campo del sensore purché lo span sia $>$ dello span minimo.

Smorzamento: modificabile digitalmente da 0 a 60 sec. (tempo di risposta minima del sensore $\sim 0,1$ sec.)

Inversione: svolta via software.

Funzione di trasferimento: lineare/quadratica selezionabile via software.

Autodiagnostica: in caso di avaria il segnale analogico viene forzato a 3.85mA oppure 21mA quale segnalazione di allarme.

Unità di misura: selezionabile tra 6 unità di livello e in % dello span di misura.

CARATTERISTICHE FISICHE

Alimentazione: 12,5-30 Vcc

Segnale in uscita:

Analogico 4-20mA, 2 fili.

Digitale con protocollo HART®

Tempo di risposta: <256 ms (Std Hart®)

Frequenza di aggiornamento della variabile misurata:

Con uscita 4-20 mA + Hart®: ~ 1 s

Solo con uscita Hart®: ~ 500 ms (su richiesta specifica)

Tempo di Polling:

Con uscita 4-20 mA + Hart®: ~ 800 ms

Solo con uscita Hart®: ~ 500 ms (su richiesta specifica)

Per campi 18-50 mbar:

Massima pressione statica: 50bar.

Limite di sovrappressione unilaterale: 50bar.

Per campi 350-10000 mbar:

Massima pressione statica: 100bar.

Limiti di sovrappressione unilaterale: 100bar.

FUNCTIONAL DATA

With reference to the following, please note these definitions:

Nominal range: (referred to the sensor mounted in the instrument) the measured pressure range for which the sensor has been designed. Defined as a minimum and maximum value.

Nominal span: the interval between the minimum and maximum values of the sensor nominal range. The span is a single number.

Measuring range: the minimum and maximum range values for which the transmitter is to be calibrated.

Measuring span: the interval between minimum and maximum values of the measuring range.

Input scale initial value or zero input: minimum pressure value within in the measuring range.

Input full scale value: maximum pressure value within in the measuring range.

TRANSMITTER PARAMETERS

The parameters that are available for display and setting are:

Measuring span: possibility to change from 3.33% to 200% of the nominal span.

Zero adjustment: digital calibration $\pm 15\%$.

Low/upper range values: they can be set within the nominal range provided that the span $>$ minimum span.

Damping: digitally adjustable from 0 to 60 sec. (minimum response time $\sim 0,1$ sec.).

Reverse output: automatically obtained via software.

Transfer function: linear/square root via software.

Self test: in case of malfunction the analog output is forced to the fail-safe state of 3.85mA or 21mA.

Measuring units: 6 different level units or % of the measuring span, selectable via software.

PHYSICAL CHARACTERISTICS

Power supply: 12,5-30 Vdc

Output signal:

Analog 4-20 mA, 2 wires.

Digital using HART® protocol

Response time: <256 ms (Std Hart®)

Measured value update frequency:

4-20 mA + Hart® output: ~ 1 s

Hart® output only: ~ 500 ms (on request)

Polling time:

4-20 mA + Hart® output: ~ 800 ms

Hart® output only: ~ 500 ms (on request)

Nominal range 18-50 mbar:

Max static pressure: 50bar.

Overpressure limits: 50bar on either side.

Nominal range 350-10000 mbar:

Max static pressure: 100bar.

Overpressure limits: 100bar on either side.

CONDIZIONI DI FUNZIONAMENTO

Temperatura:
Fluido di processo: $-40 \div +80^{\circ}\text{C}$ (con estensione: fino a 150°C)
Custodia: $-40 \div +80^{\circ}\text{C}$
Trasporto e stoccaggio: $-40 \div +90^{\circ}\text{C}$
Umidità relativa: 0 a 100% U.R.
Limiti di leggibilità del display: $-10 \div +65^{\circ}\text{C}$

PRESTAZIONI

Accuratezza totale¹ $<0.1\%FS$
Banda morta: trascurabile.
Risoluzione a display: 0.1

INFLUENZA DELLE CONDIZIONI OPERATIVE

Deriva termica: riferita al campo $-10 \div +80^{\circ}\text{C}$.
Zero: $\pm 0,1\%/10^{\circ}\text{C}$. Span: $\pm 0,1\%/10^{\circ}\text{C}$ campo nominale.

Effetto della pressione statica

Per campi 18-50 mbar:

Zero: $\pm 0,4\% / 10\text{bar}$. Span: $0,4\% / 10\text{bar}$.

Per campi 350-2500 mbar:

Zero: $\pm 0,1\% / 10\text{bar}$. Span: $0,1\% / 10\text{bar}$.

Per campi 5000-10000 mbar:

Zero: $\pm 0,2\% / 10\text{bar}$. Span: $0,2\% / 10\text{bar}$.

Effetto della sovrappressione unilaterale

Per campi 18-50 mbar:

Zero: su entrambi i lati $\pm 1\%$ a 50bar.

Per campi 350-2500 mbar:

Zero: su entrambi i lati $\pm 0,1\%$ a 100bar.

Per campi 5000-10000 mbar:

Zero: su entrambi i lati $\pm 1\%$ a 100bar.

Effetto della tensione di alimentazione:

Trascurabile fra 12.5 e 30 Vcc.

SPECIFICHE FISICHE

Flangia di montaggio: anello di tenuta di AISI 316 collare girevole di bloccaggio di acciaio / AISI 316.

Custodia: lega di alluminio EN AW-6082 passivata, verniciatura epossidica (RAL 5014). Impenetrabile da sabbia e polvere, è protetta dagli effetti delle onde marine come definito da IEC IP66. Adatto ai climi tropicali come definito da DIN 50015.

Guarnizioni dei coperchi: EPDM.

Fluido di riempimento: olio al silicone

Targa dati: inox, fissata allo strumento

Taratura

Standard: al campo nominale, azione diretta, lineare.

Su richiesta: alle condizioni specificate.

$\frac{1}{2}$ " NPT F su adattatore, $\frac{1}{4}$ " NPT F sulla camera.

Bulloni: AISI 316.

Conessioni elettriche: doppio accesso alla morsettiera tramite passaggio filettato $\frac{1}{2}$ " NPT e pressacavo PG 13,5 per cavi con diametro da 7 a 12mm

AMBIENT CONDITIONS

Temperature:
Process fluid: $-40 \div +80^{\circ}\text{C}$ (with extension: up to 150°C)
Housing: $-40 \div +80^{\circ}\text{C}$
Handling and storage: $-40 \div +90^{\circ}\text{C}$
Relative Humidity: 0 a 100% R.H.
LCD display reading: $-10 \div +65^{\circ}\text{C}$

PERFORMANCES

Total accuracy²: $<0.1\%FS$
Dead band: negligible.
Display resolution: 0.1

INFLUENCE OF OPERATING CONDITIONS

Thermal drift: It is referred to $-10 \div +80^{\circ}\text{C}$ range.
Zero: $\pm 0,1\%/10^{\circ}\text{C}$. Span: $\pm 0,1\%/10^{\circ}\text{C}$ K at nominal range.

Static pressure effect

Nominal range 18-50 mbar:

Zero: $\pm 0,4\% / 10\text{bar}$. Span: $0,4\% / 10\text{bar}$.

Nominal range 350-2500 mbar:

Zero: $\pm 0,1\% / 10\text{bar}$. Span: $0,1\% / 10\text{bar}$.

Nominal range 5000-10000 mbar:

Zero: $\pm 0,2\% / 10\text{bar}$. Span: $0,2\% / 10\text{bar}$.

Over range effect

Nominal range 18-50 mbar:

Zero: on either side $\pm 1\%$ at 50bar.

Nominal range 350-2500mbar:

Zero: on either side $\pm 0,1\%$ at 100bar.

Nominal range 5000-10000mbar:

Zero: on either side $\pm 1\%$ at 100bar.

Power supply effect:

Negligible between 12.5 and 30 Vdc.

PHYSICAL SPECIFICATIONS

Mounting flange: process wetted locking ring AISI 316 rotatable mounting collar: carbon steel / AISI 316

Housing: die cast aluminum alloy EN AW-6082 finished with epoxy resin (RAL 5014), gaskets as specified. It is dust and sand tight and protected against sea wave effects as defined by IEC IP66. Suitable for tropical climate operation as defined by DIN 50015.

Covers O-ring: EPDM.

Filling fluid: silicon oil

Nameplate: stainless steel, fixed on housing

Calibration

Standard: at nominal range, direct action, linear.

Optional: at the conditions specified with the order.

$\frac{1}{2}$ " NPT F on adaptors and $\frac{1}{4}$ " NPT F on process chamber.

Bolts: AISI 316.

Electrical connections: two cable entries on electronic housing $\frac{1}{2}$ " NPT and cable gland PG 13,5 for 7 to 12mm diameter cable.

¹Comprensiva di isteresi, non-linearità, non-conformità e non-ripetibilità (IEC 60770)

L'accuratezza e le derive sono riferite a strumenti con sensore e membrana integrali; possono variare in funzione del tipo di sensore utilizzato e dal diametro, spessore e materiale della membrana.

²Including hysteresis, non-linearity, non-conformity and non-repeatability (IEC 60770).

Accuracy and drifts are given for instruments with integral sensor and diaphragm; they may vary according to sensor type and diameter, thickness and material of the diaphragm.

SCHEDA PRODOTTO DATA SHEET

DS-SST77BL
ED-18-06

Morsettiera: 2 morsetti per segnale d'uscita, sezione max 1.5 mm² (14 AWG). Morsetto di terra per schermo del cavo
Montaggio: in qualsiasi posizione.
Peso netto: 10 kg circa.

Terminal board: 2 terminals for signal wiring up to 1.5 mm (14 AWG). Connection for ground and cable shield.
Mounting position: any position.
Net weight: about 10 kg.

PARTI BAGNATE DAL PROCESSO

Conessioni al processo: vedi codificazione.
Membrana: vedi codificazione.

PROCESS WETTED PARTS

Process connections: see ordering information table.
Diaphragm: see ordering information table.

OPZIONI

Applicazione di separatore su lato (-)
Pressione statica: 200 bar.
Sgrassaggio per servizio con ossigeno.
Custodia Inox: AISI 316 (IP66).

OPTIONS

Diaphragm seal on (-) side
Static pressure: 200 bar.
Degreasing for oxygen service.
Stainless Steel Housing: AISI 316 (IP66).

Limiti del campo di misura e ampiezza scala / Measuring range and span limits

REF	Campo Nominale Nominal Range [mbar]	Ampiezza Scala / Span Limits MIN/MAX [mbar]	Limiti Campo / Range Limits MIN/MAX [mbar]
B	0/18	1,2/36	-18/+18
C	0/50	3,3/100	-50/+50
D	0/350	23/700	-350/+350
E	0/1000	67/2000	-1000/+1000
F	0/2500	167/5000	-2500/+2500
G	0/5000	333/10000	-5000/+5000

LEGISLAZIONE EUROPEA

Direttiva 2014/68/EU (PED)

Apparecchiatura a pressione fino alla Categoria III per fluidi (gas, liquidi e vapori) del 0047ruppo 1.

EUROPEAN LEGISLATION

Directive 2014/68/EU (PED)

Pressure equipment until Category III, for fluids (gases, liquids and vapors) in Group 1.

Direttiva 2014/34/EU (ATEX)

Apparecchio per atmosfere esplosive del Gruppo II Categoria 1/2G adatto per la zona 0 (lato processo) e zona 1 (lato esterno).

Apparecchio a prova di esplosione:

Directive 2014/34/EU (ATEX)

Equipment for explosive atmospheres Group II Category 1/2G suitable for zone 0 (process side) and zone 1 (external side).

Explosion proof:

Ex db IIC T6 Ga/Gb (-40°C ≥ Tamb ≥ +60°C)

Ex db IIB T5 Ga/Gb (-40°C ≥ Tamb ≥ +80°C)

Direttiva 2014/30/EU (EMC)

Equipaggiamento con un adeguato livello di compatibilità elettromagnetica

Directive 2014/30/EU (EMC)

Equipment with an adequate level of electromagnetic compatibility.

SICUREZZA FUNZIONALE / FUNCTIONAL SAFETY

Transmitter Type	SFF	PFDav	λ _{dd} + λ _s	λ _{du}	SIL
SST77BL	90.24 %	6.98 x 10 ⁻⁴	7.37 x 10 ⁻¹⁰	7.96 x 10 ⁻⁸	3

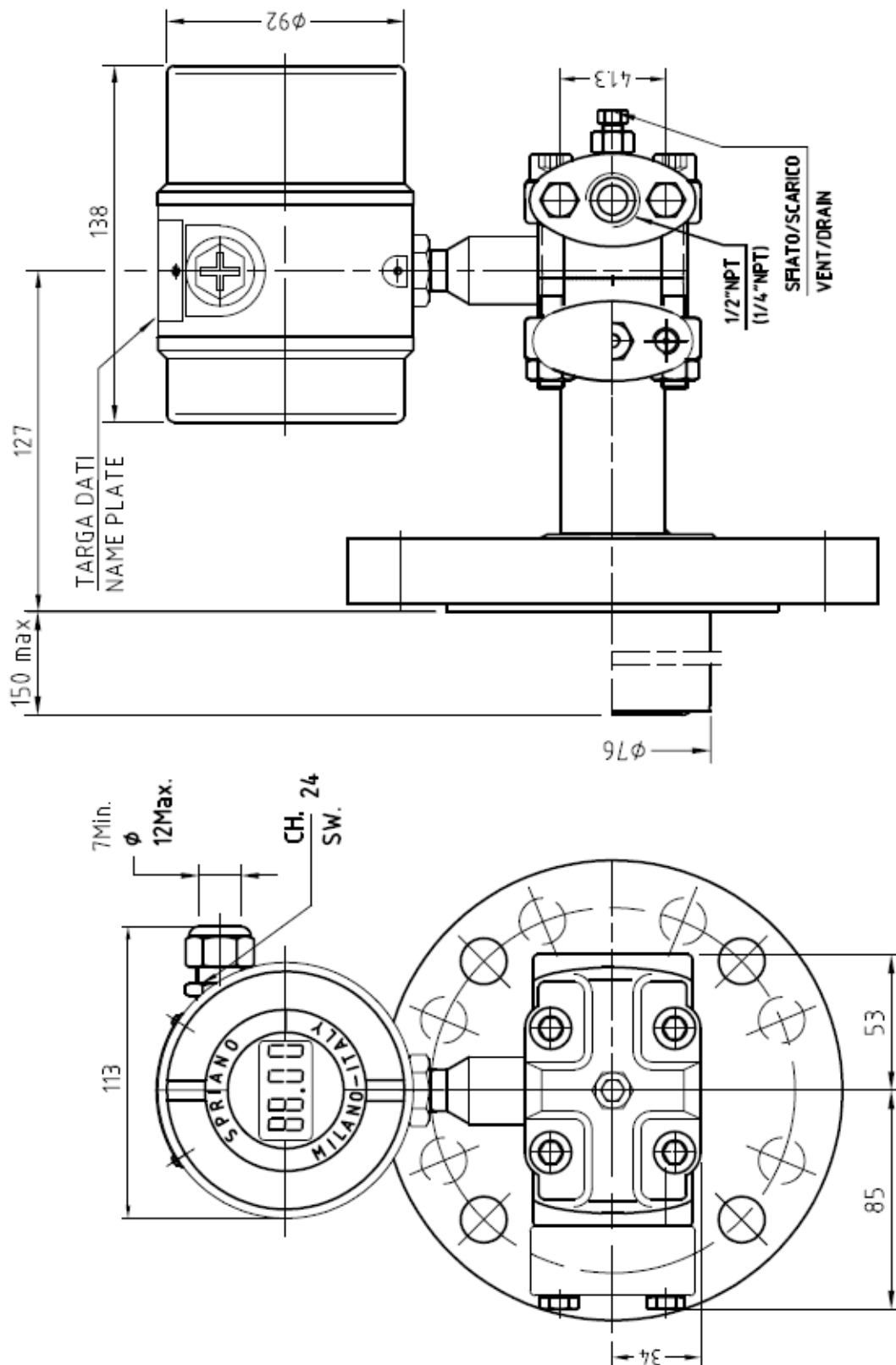
SPRIANO® TECHNOLOGIES - www.spriano.it - spriano@terranova-instruments.com

a TERRANOVA® Srl brand - www.terranova-instruments.com - VAT IT07848810151

Factory & Sales: Via Gramsci 1 - 26827 Terranova dei Passerini (LO) - Italy

Head Office: Via Rosso Medardo 16 - 20159 Milano - Italy Ph: +39 0377 919119 - Fax: +39 0377 855720

DISEGNI DIMENSIONALI / DIMENSIONAL DRAWINGS



CODIFICAZIONE / ORDERING INFORMATION

CODIFICAZIONE / ORDERING INFORMATION		Esempio / Example: SST77BL-H-G-A-B-1-0-0-2									
Numero di codice / Code number	SST77BL	H	F	A	G	2	0	0	1		
Trasmittitore di Livello											
HART Level transmitter											
Campo nominale / Nominal range											
0/350 mbar		D									
0/1000 mbar		E									
0/2500 mbar		F									
0/5000 mbar		G									
Estensione / Extension											
Senza (membrana Hastelloy C) / Without (diaphragm Hastelloy C)		A									
Senza (membrana AISI 316) / Without (diaphragm Stainless steel)		B									
150 mm (acciaio inox / AISI 316 stainless steel)		C									
300 mm (acciaio inox / AISI 316 stainless steel)		D									
Speciale / Special		9									
Flangia di montaggio / Mounting Flange											
AISI 316: DN80 PN6 UNI 2223/29 - 3" ANSI 150 RF		E									
AISI 316: DN80 PN16 UNI 2223/29		F									
AISI 316: 3" ANSI 300 RF		G									
Speciale / Special (JIS UNI ANSI...)		9									
Taratura / Calibration											
Su richiesta / Optional: Span						2					
Opzioni / Options											
Senza / Without								0			
Pressione statica 200bar / Static pressure 200 bar (*)								1			
Custodia attacco radiale / Housing radial connection AISI 316 SS								2			
Custodia attacco posteriore / Housing back connection AISI 316 SS								3			
Applicazione di separatore su lato (-) / Application of diaphragm seal on (-) side								4			
Sgrassaggio / Degreasing								5			
Speciale / Special								9			
Connessione al processo / Process connections											
Standard 1/4" NPT F										0	
Con adattatori in acc. Inox / Stainless steel adapters 1/2" NPT F										2	
Protezione alle esplosioni / Explosion protection											
Esecuzione antideflagrante Exd / Exd explosion proof feature										2	
Nell'ordine, precisare: densità, pressione e temperatura del fluido di processo. In Purchase order, please indicate: density, pressure and temperature of the process fluid.											