

INTERRUTTORE SMART DI PRESSIONE SERIE SSW76 SMART PRESSURE SWITCH SERIES SSW76



DESCRIZIONE

Gli interruttori SMART di pressione serie SSW76 sono strumenti a microprocessore che hanno come output un segnale ON/OFF. Possono essere configurati in modo remoto attraverso un terminale portatile universale (HHT), oppure mediante un PC dotato di apposita interfaccia.

E' inoltre possibile di effettuare alcune operazioni di configurazione in modo locale tramite 2 pulsanti e visualizzare la misura sul display.

Gli interruttori serie SSW76, completi di separatore in AISI 316, misurano pressioni relative con span da 0,023 a 101 bar. L'elemento misuratore della pressione è un sensore piezoresistivo. A seconda della pressione di processo si può scegliere il sensore che soddisfa le condizioni richieste.

La cella di misura Spriano contiene il sensore e fornisce all'elettronica la misura della pressione attuale. La deriva termica della cella viene compensata elaborando il segnale di temperatura generato dal termistore PTC incorporato nel sensore stesso. Sulla base di tali letture e delle predisposizioni memorizzate, l'elettronica visualizza sul display la misura e comanda un contatto in uscita ON/OFF in base a una soglia di intervento prefissata.

DESCRIPTION

SSW76 series SMART pressure switches are microprocessor-based instruments with an ON/OFF output signal. They can be remotely configured by a universal hand held terminal (HHT) or by a PC with a dedicated interface.

Moreover, it is possible to locally configure the instruments (zero and span) by means of 2 push buttons and to display the data on the display.

The SSW76 Switches, complete with diaphragm in AISI 316, measure relative pressure with spans from 0,023 to 101 bar. The pressure measuring element is a piezoresistive sensor. It is possible to choose a variety of sensors to satisfy all process conditions.

The Spriano measuring cell contains the sensor and transmits pressure to the electronics. Thermal drift is compensated using the temperature signal generated by a PTC thermistor integrated in the sensor itself. Based on these readings the microprocessor shows the measurement on the display and command an ON/OFF signal output contact, depending by a set threshold.

DATI FUNZIONALI

Per questi strumenti si definiscono:

Campo nominale: (riferito al sensore che monta lo strumento) è l'insieme delle pressioni da misurare (definito da un minimo e da un massimo) per il quale il sensore è stato progettato.

PARAMETRIZZAZIONE DELL'INTERRUTTORE

I parametri visualizzabili e/o modificabili da display sono:

Integrazione della lettura: configurabile da 0.3 ÷ 60 sec.

Soglia di intervento: vedere tabella sottostante.

FUNCTIONAL DATA

With reference to the following, please note these definitions:

Nominal range: (referred to the sensor mounted in the instrument) the measured pressure range for which the sensor has been designed. Defined as a minimum and maximum value.

SWITCH PARAMETERS

The parameters available for display and setting are:

Display refresh rate: adjustable from 0.3 ÷ 60 sec.

Set level: see the following table.

CODICE CODE	LABEL	DESCRIZIONE DESCRIPTION	SEGNALE SIGNAL	FUNZIONE FUNCTION
00	Set	Allarme di massima <i>Max. alarm</i>	Diretto <i>Direct</i>	L'uscita si alza a Set; si abbassa a [Set - dif (*)] <i>Relay ON at Set; OFF at [Set - dif (*)]</i>
01	Set	Allarme di massima <i>Max. alarm</i>	Inverso <i>Reverse</i>	L'uscita si abbassa a Set; si alza a [Set - dif] <i>Relay OFF at Set; ON at [Set - dif]</i>
02	Set	Allarme di minima <i>Min. alarm</i>	Diretto <i>Direct</i>	L'uscita si alza a Set; si abbassa a [Set + dif] <i>Relay ON at Set; OFF at [Set + dif]</i>
03	Set	Allarme di minima <i>Min. alarm</i>	Inverso <i>Reverse</i>	L'uscita si abbassa a Set; si alza a [Set + dif] <i>Relay OFF at Set; ON at [Set + dif]</i>
04	Set	Finestra <i>Range</i>	Diretto <i>Direct</i>	L'uscita è alta nell'intervallo [Set ± dif] <i>Relay ON in [Set ± dif] range</i>
05	Set	Finestra <i>Range</i>	Inverso <i>Reverse</i>	L'uscita è bassa nell'intervallo [Set ± dif] <i>Relay OFF in [Set ± dif] range</i>
06	Set	Isteresi <i>Hysteresis</i>	Diretto <i>Direct</i>	L'uscita si alza a [Set + dif]; si abbassa a [Set - dif] <i>Relay ON at [Set + dif]; OFF at [Set - dif]</i>
07	Set	Isteresi <i>Hysteresis</i>	Inverso <i>Reverse</i>	L'uscita si abbassa a [Set + dif]; si alza a [Set - dif] <i>Relay OFF at [Set + dif]; OFF at [Set - dif]</i>
08	Set1(**) / Set2	Livello <i>Level</i>	Diretto <i>Direct</i>	L'uscita si alza se < Set1; a Set1 si abbassa. Inversamente si alza se <Set2. <i>Relay ON if < Set1; OFF at Set1. ON at Set2 in reversing mode.</i>
09	Set1 / Set2	Pressione / Livello <i>Pressure / Level</i>	Inverso <i>Reverse</i>	L'uscita si alza a Set1 e rimane alta in senso inverso fino a Set2; si abbassa a Set2. <i>Relay ON at Set1 and still to Set2 in reversing mode; OFF at Set2.</i>
10	Set1 / Set2	MIN / MAX	Diretto <i>Direct</i>	L'uscita si alza se > Set1 e <Set2. <i>Relay ON if >Set1 and <Set2.</i>
11	Set1 / Set2	MIN / MAX	Inverso <i>Reverse</i>	L'uscita si abbassa se >Set1 e <Set2. <i>Relay OFF if >Set1 and <Set2.</i>
*	Dif = Isteresi regolabile tramite display / <i>Hysteresis can be regulated using the display</i>			
**	Set1 > Set2			

CARATTERISTICHE FISICHE

Alimentazione: 24 ÷ 30 Vcc

Segnale in uscita:

Relè uscita SPDT: 8A @ 250V

CONDIZIONI DI FUNZIONAMENTO

Temperatura:

Fluidi di processo: -40 ÷ +80°C (con alettatura: fino a 150°C; con sifone: fino a 235°C; con capillari: fino a 283°C)

Custodia: -40 ÷ +80°C

Trasporto e stoccaggio: -40 ÷ +90°C

Umidità relativa: 0 a 100% U.R.

Limiti di leggibilità del display: -10 ÷ +65°C

PHYSICAL CHARACTERISTICS

Power supply: 24 ÷ 30 Vdc

Output signal:

Relay SPDT output: 8A @ 250V

AMBIENT CONDITIONS

Temperature:

Process fluid: -40 ÷ +80°C (with finned arm: up to 150°C; with syphon: up to 235°C; with capillary: up to 283°C)

Housing: -40 ÷ +80°C

Handling and storage: -40 ÷ +90°C

Relative Humidity: 0 a 100% R.H.

LCD display reading: -10 ÷ +65°C

PRESTAZIONI

Accuratezza totale¹: fino a <0.07 %FS (0 ÷ 80°C)
<0.2 %FS (0 ÷ -40°C)

Banda morta: trascurabile.

Risoluzione a display: 0.1

Ritardi di intervento: 0 ÷ 9999s

INFLUENZA DELLE CONDIZIONI OPERATIVE

Deriva termica: riferita al campo -10 ÷ +80°C.

Zero: ± 0,1%/10°C.

Span: ± 0,1%/10°C a campo nominale.

Effetto della tensione di alimentazione:

Trascurabile fra 24 e 30 Vcc.

SPECIFICHE FISICHE

Custodia: lega di alluminio EN AW-6082 passivata, verniciatura epossidica (RAL 5014). Impenetrabile da sabbia e polvere, è protetta dagli effetti delle onde marine come definito da IEC IP66. Adatto ai climi tropicali come definito da DIN 50015.

Guarnizioni dei coperchi: EPDM.

Fluido di riempimento: olio al silicone.

Targa dati: inox, fissata allo strumento.

Taratura

Su richiesta: alle condizioni specificate.

Conessioni elettriche: doppio accesso alla morsettiera tramite passaggio filettato 1/2" NPT e pressacavo PG 13,5 per cavi con Diametro da 7 a 12mm.

Morsettiera: n°6 morsetti sezione 18÷22 AWG (Diametro 0.644÷1.024 // Area 0.326÷0.823), di cui:

*n°2 morsetti per alimentazione 24 ÷ 30 Vcc;

*n°1 morsetto di terra per schermatura cavo;

*n° 3 morsetti per segnale d'uscita relè.

Montaggio: in qualsiasi posizione.

Peso netto: 2.4kg circa.

PARTI BAGNATE DAL PROCESSO

Conessioni al processo: vedi codificazione.

Membrana: vedi codificazione.

OPZIONI

Estensione alettata, sifone o montaggio remoto con capillare: per temperatura di esercizio superiore a 80°C fino a 283°C.

Staffa di supporto: per applicazione su tubo DN50.

Sgrassaggio per servizio con ossigeno.

Custodia Inox: AISI 316 (IP66).

PERFORMANCES

Total accuracy²: up to <0.07 %FS (0 ÷ 80°C)
<0.2 %FS (0 ÷ -40°C)

Dead band: negligible

Display resolution: 0.1

Programmable delay: 0 ÷ 9999s

INFLUENCE OF OPERATING CONDITIONS

Thermal drift: It is referred to -10 ÷ +80°C range.

Zero: ± 0,1%/10°C.

Span: ± 0,1%/10°C at nominal range.

Power supply effect:

Negligible between 24 and 30 Vdc.

PHYSICAL SPECIFICATIONS

Housing: die cast aluminum alloy EN AW-6082 finished with epoxy resin (RAL 5014). It is dust and sand tight and protected against sea wave effects as defined by IEC IP66. Suitable for tropical climate operation as defined by DIN 50015.

Covers O-ring: EPDM.

Filling fluid: silicone oil.

Nameplate: stainless steel, fixed on housing.

Calibration

Optional: at the conditions specified with the order.

Electrical connections: two entries on electronic housing, 1/2" NPT and cable gland PG 13,5 for 7 to 12mm diameter cable.

Terminal board: n°6 terminals 18÷22 AWG (Diameter 0.644÷1.024 // Area 0.326÷0.823), referred to:

*n°2 terminals for power supply 24 ÷ 30 Vdc;

*n°1 terminals for ground and cable shield connection;

*n°3 terminals for relay signal wiring;

Mounting position: any position.

Net weight: 2.4kg approx.

PROCESS WETTED PARTS

Process connections: see ordering information table.

Diaphragm: see ordering information table.

OPTIONS

Finned extension, siphon or remote mounting with capillary: for working temperature higher than 80°C up to 283°C.

Bracket: for 2 inch pipe mounting.

Degreasing for oxygen service.

Stainless Steel Housing: AISI 316 (IP66).

¹Comprensiva di isteresi, non-linearità, non-conformità e non-ripetibilità (IEC 60770)

L'accuratezza e le derivate sono riferite a strumenti con sensore e membrana integrali; possono variare in funzione del tipo di sensore utilizzato e dal diametro, spessore e materiale della membrana.

²Including hysteresis, non-linearity, non-conformity and non-repeatability (IEC 60770).

Accuracy and drifts are given for instruments with integral sensor and diaphragm; they may vary according to sensor type and diameter, thickness and material of the diaphragm.

Limiti del campo di misura e ampiezza scala / *Measuring range and span limits*

REF	Campo Nominale / Nominal Range [bar]	Ampiezza Scala / Span Limits MIN/MAX [bar]	Limiti Campo / Range Limits MIN/MAX [bar]	Sovrapressione / Overpressure MAX [bar]
D	0/0,35	0.023/0,7	-0,35/0,35	2
E	0/1	0,067/2	-1/1	6
F	0/2,5	0,117/3,5	-1/2,5	10
G	0/5	0,2/6	-1/5	16
H	0/10	0.367/11	-1/10	30
K	0/30	1.033/31	-1/30	75
L	0/100	10.1/101	-1/100	250
M	0/200	6,7/201	-1/200	500
N	0/400	13,4/401	-1/400	600

LEGISLAZIONE EUROPEA

Direttiva 2014/68/EU (PED)

Apparecchiatura a pressione fino alla Categoria III per fluidi (gas, liquidi e vapori) del Gruppo 1.

Direttiva 2014/34/EU (ATEX)

Apparecchio per atmosfere esplosive del Gruppo II Categoria 1/2G adatto per la zona 0 (lato processo) e zona 1 (lato esterno).

Apparecchio a prova di esplosione:

Ex db IIC T6 Ga/Gb (-40°C ≥ Tamb ≥ +60°C)

Ex db IIB T5 Ga/Gb (-40°C ≥ Tamb ≥ +80°C)

EUROPEAN LEGISLATION

Directive 2014/68/EU (PED)

Pressure equipment until Category III, for fluids (gases, liquids and vapors) in Group 1.

Directive 2014/34/EU (ATEX)

Equipment for explosive atmospheres Group II Category 1/2G suitable for zone 0 (process side) and zone 1 (external side).

Explosion proof:

Direttiva 2014/30/EU (EMC)

Equipaggiamento con un adeguato livello di compatibilità elettromagnetica

Directive 2014/30/EU (EMC)

Equipment with an adequate level of electromagnetic compatibility.

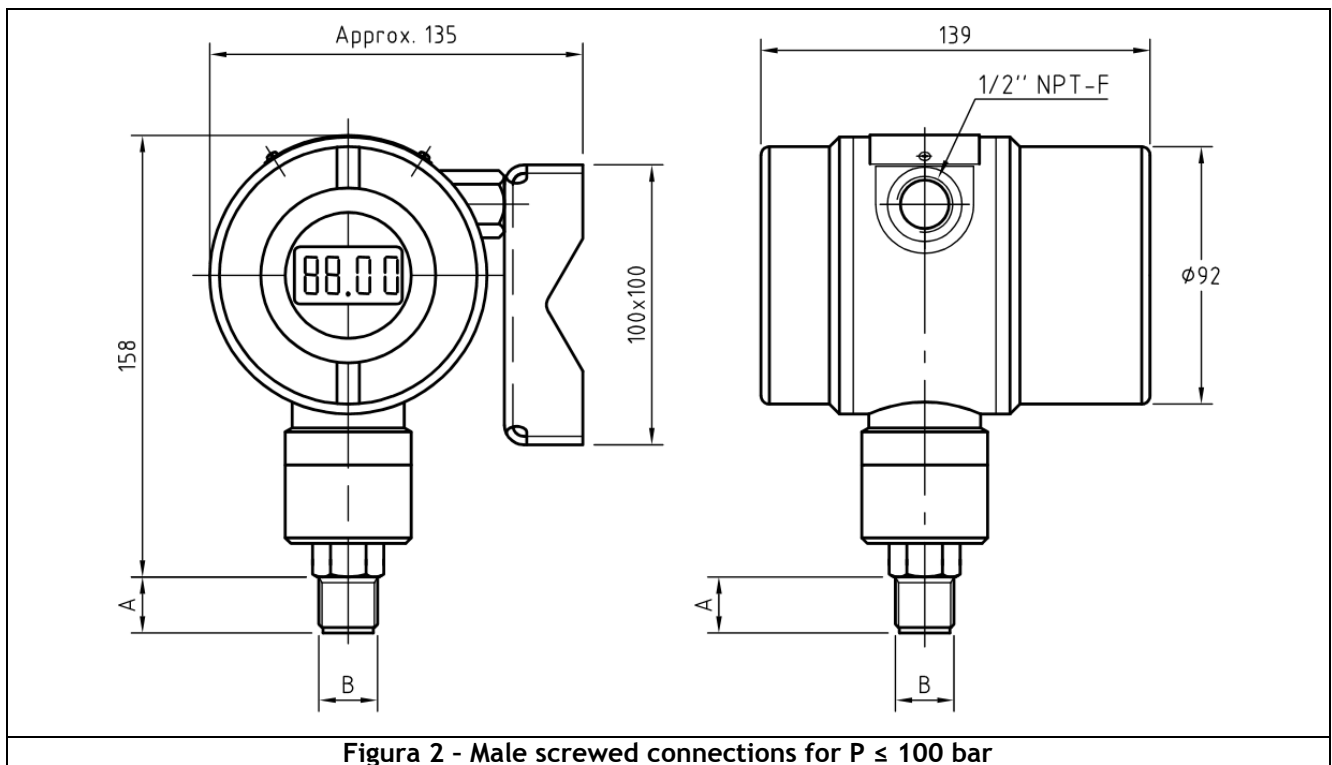
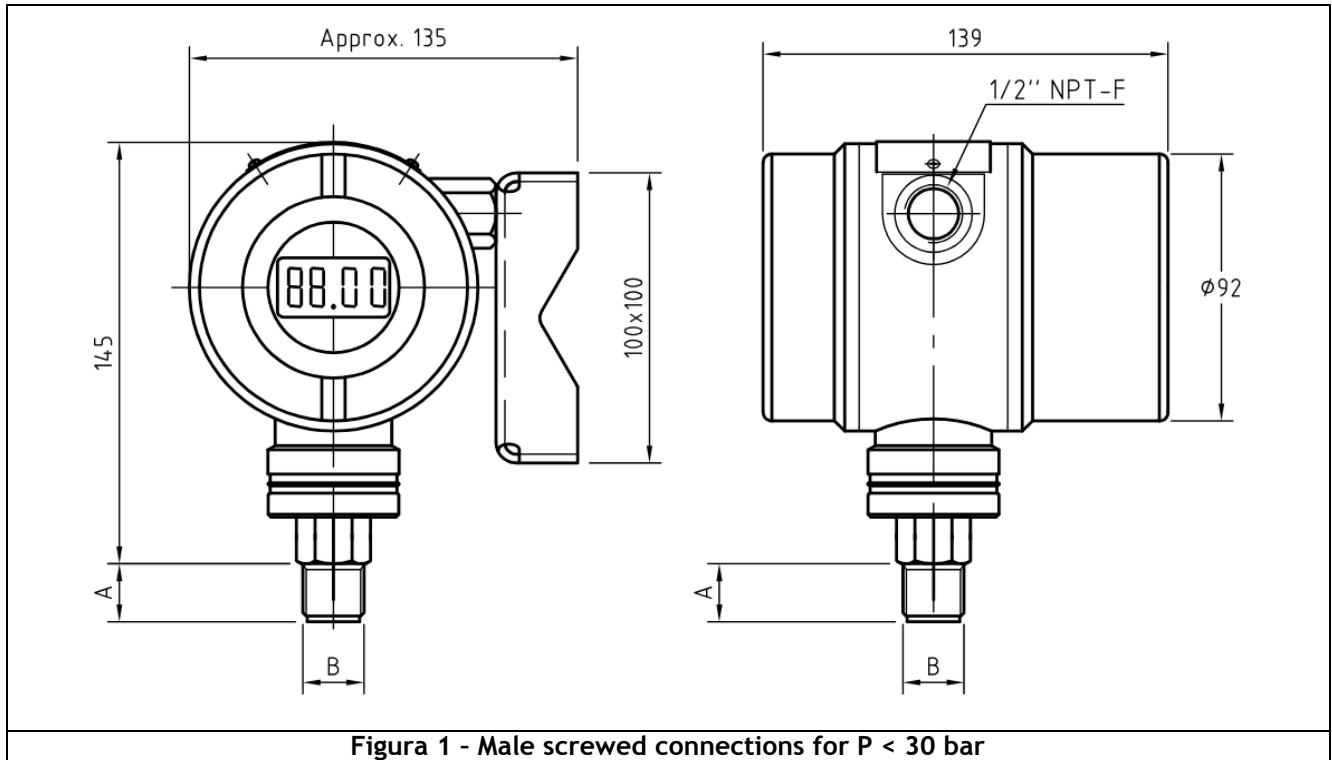
SICUREZZA FUNZIONALE / FUNCTIONAL SAFETY

Switch Type	SFF	PFH	$\lambda_{dd} + \lambda_s$	λ_{du}	SIL
SST76	>90%	7.42×10^{-8}	6.9408×10^{-8}	4.79×10^{-9}	3

DIMENSIONI / DIMENSIONS (mm)

	1/4"		3/8"		1/2"		3/4"	
A	13	13	16	-	20	18	20	14
B	G	NPT	G	NPT	G	NPT	G	NPT

Note: 1/4", 3/8" and 1/2" follows standard UNI EN 837



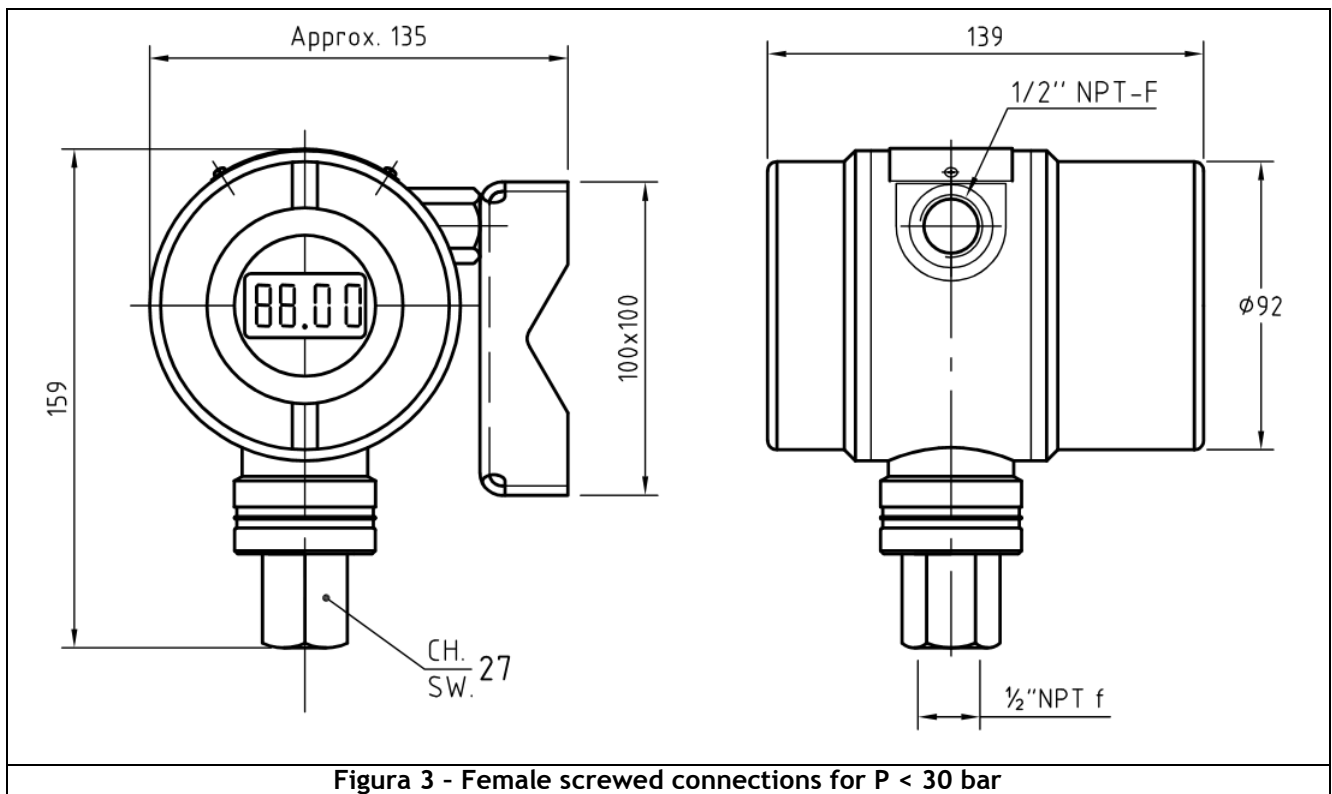


Figura 3 - Female screwed connections for P < 30 bar

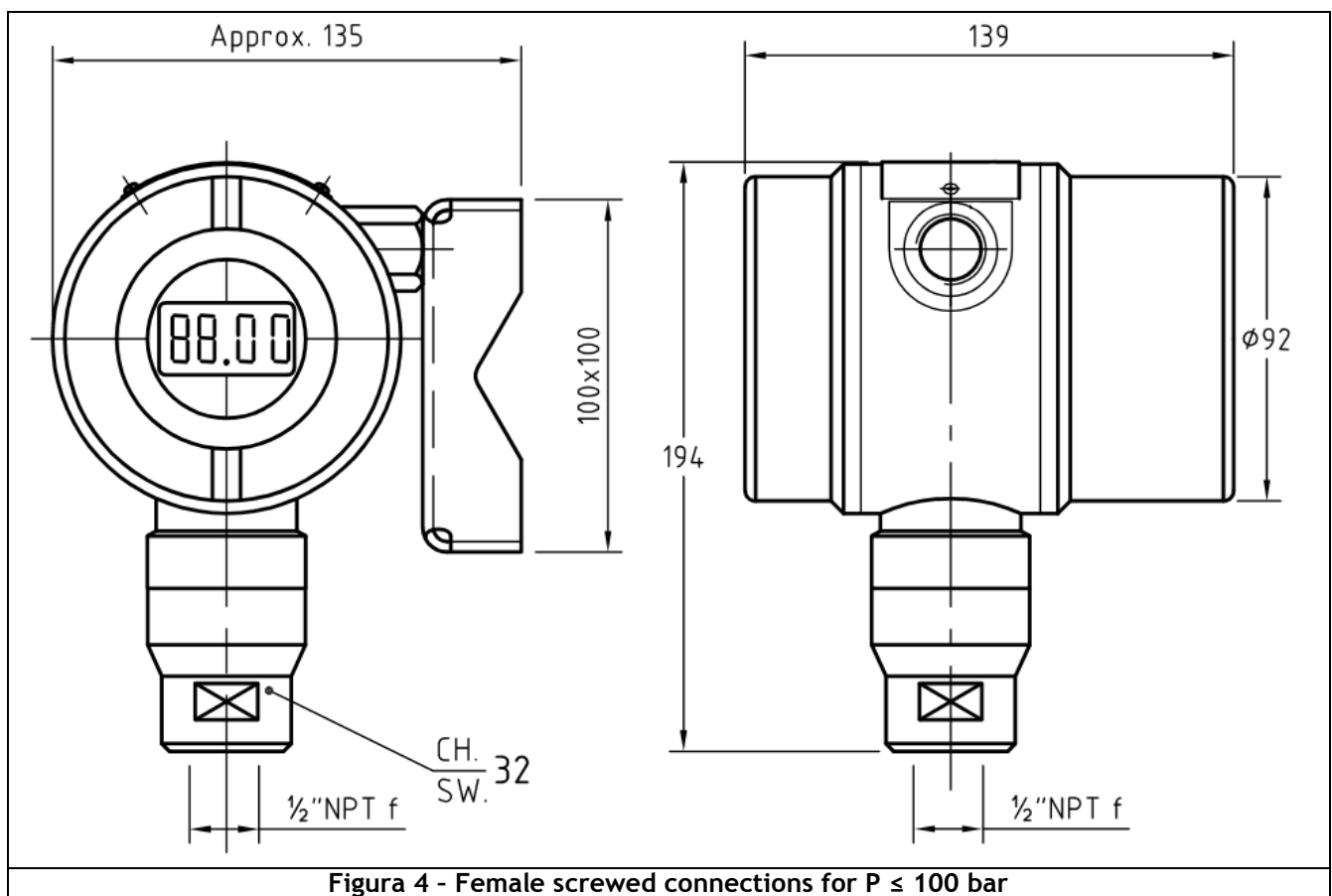
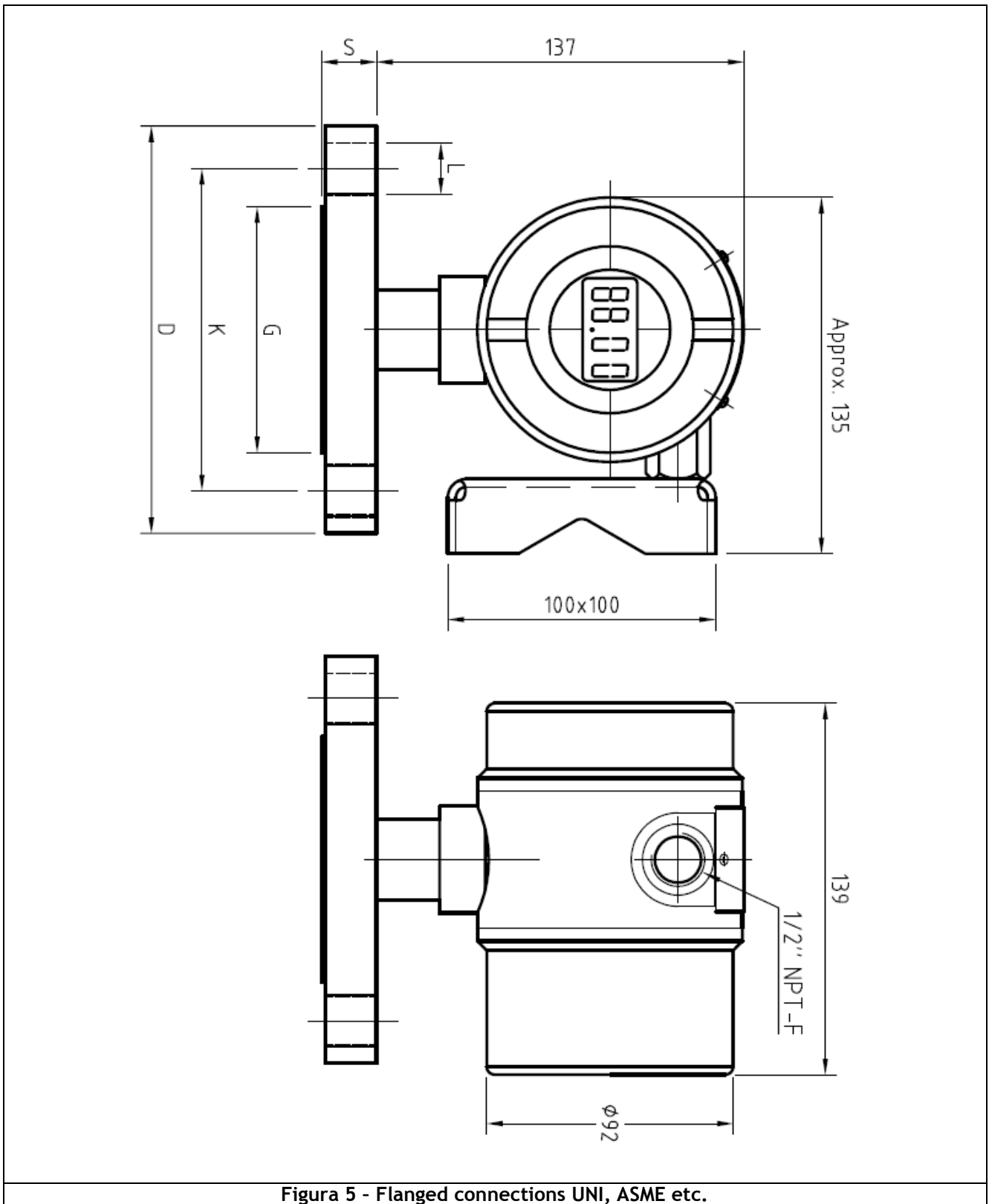


Figura 4 - Female screwed connections for P ≤ 100 bar



SCHEDA PRODOTTO DATA SHEET

DS-SSW76
ED-17-09

CODIFICAZIONE / ORDERING INFORMATION

CODIFICAZIONE / ORDERING INFORMATION		Esempio / Example: SSW76-S-2-L-...-0-1-0-2									
Numero di codice / Code number	SSW76	PS	2	L	...	0	1	0	2		
Interruttore di Pressione Pressure Switch		↑ PS	↑	↑	↑	↑	↑	↑	↑	↑	
Presa di pressione / Pressure connection											
Filetto / Screwed 1/4" G-M			0								
Filetto / Screwed 1/4" NPT-M			1								
Filetto / Screwed 1/4" G-F			2								
Filetto / Screwed 1/4" NPT-F			3								
Filetto / Screwed 1/2" G-M			4								
Filetto / Screwed 1/2" G-F			5								
Filetto / Screwed 1/2" NPT-F			6								
Filetto / Screwed 1/2" NPT-M			7								
Filetto / Screwed 1" G-M			8								
A girella / Union nut 65x1/6 (*) (**)			A								
A girella / Union nut 78x1/6 (*) (**)			B								
Clamp 1" 1/2 (*) (**)			C								
Clamp 2" (*) (**)			D								
Flangia / Flanged 2"ANSI 150 RF			E								
Flangia / Flanged 2"ANSI 300 RF			F								
Flangia / Flanged DN 65 PN 40			G								
Applicazione di separatori / Application of seal (***)			H								
Speciale / Special			9								
Campo nominale / Nominal range											
0/0.35 bar				D							
0/1 bar				E							
0/2.5 bar				F							
0/5 bar				G							
0/10 bar				H							
0/30 bar				K							
0/100 bar				L							
0/200 bar				M							
0/400 bar				N							
Punto di intervento / Set pressure											
Vedere tabella pagina 2 / See table page 2											
...											
Materiale membrana / Diaphragm material											
INOX AISI 316 / SS AISI 316							0				
Titanio / Titanium							1				
Hastelloy C 276							2				
Rivestimento PTFE / PTFE Coating							3				
Speciale / Special							9				
Opzioni / Options											
Senza / Without											
Staffa per montaggio su tubo DN 50 / Bracket for 2 inch pipe mounting								0			
Custodia / Enclosure: AISI 316 SS.								1			
Speciale / Special								2			
Opzioni / Options											
Senza / Without											
Staffa per montaggio su tubo DN 50 / Bracket for 2 inch pipe mounting									0		
Custodia / Enclosure: AISI 316 SS.									1		
Speciale / Special									2		
Protezione alle esplosioni / Explosion protection											
Esecuzione antideflagrante Exd / Exd explosion proof feature											
										2	
(*) Per campi nominali < 50 bar / For nominal range < 50bar, (**) Punto d'intervento minimo ammissibile / Minimum allowable set pressure = 500 mbar (***) DEVONO ESSERE COMPLETI DI SEPARATORE / EXTERNAL DIAPHRAGM SEAL REQUIRED											
Nell'ordine, precisare: densità, pressione e temperature del fluido di processo. In Purchase order, please indicate: density, pressure and temperature of the process fluid.											