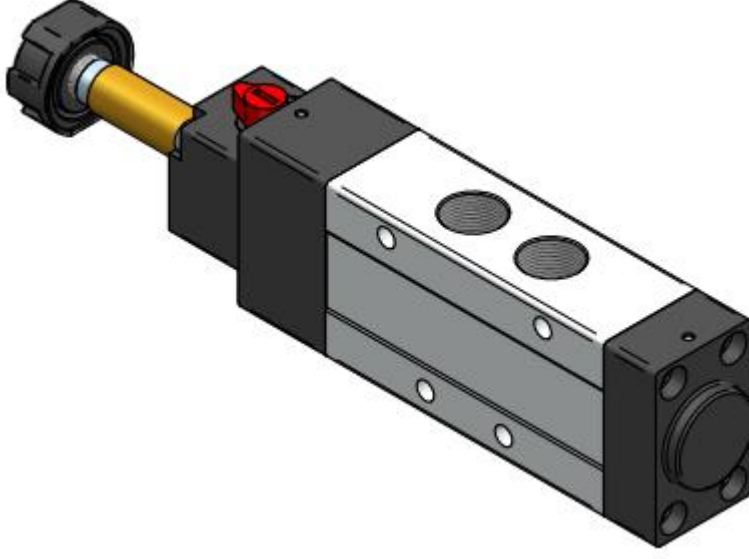
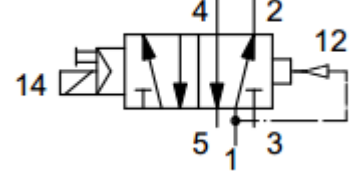


5/2 PANO TİPİ YÖN VALFİ



Çalışma Basıncı: 2,5 ÷ 10 Bar

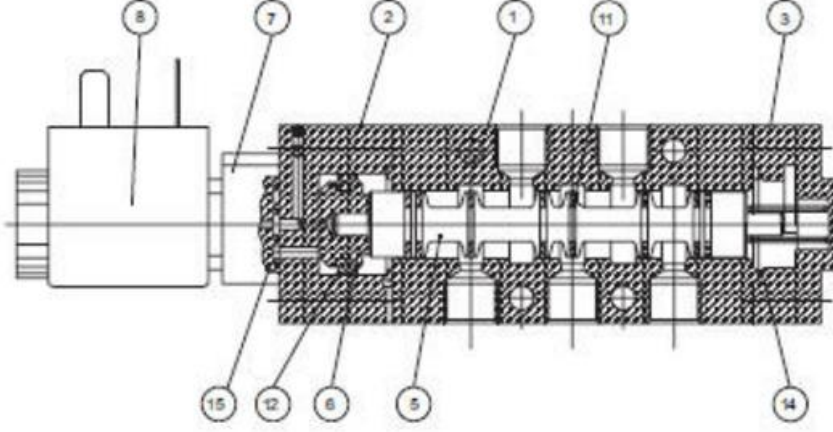
Ortam Sıcaklığı: -20 ÷ 50°C

Akışkan Sıcaklığı: + 50°C max

Dinamik Sızdırmazlık Elemanı: Poliüretan

Statik Sızdırmazlık Elemanı: NBR

Teknik Özellikler



Sızdırmazlık Parçaları

No	Açıklama	Malzeme	Teknik Bilgi (sıcaklık)
11	Conta	NBR	-30 ÷ +80 C°
12	Conta	NBR	-30 ÷ +80 C°
14	O-Ring	NBR	-30 ÷ +80 C°
15	O-Ring	NBR	-30 ÷ +80 C°

Mekanik Parçaları

No	Açıklama	Malzeme	Yüzey Kaplama
1	Vana Gövdesi	Alüminyum 11S	Eloksal
2	Kapak	Alüminyum 11S	Eloksal
3	Kapak	Alüminyum 11S	Eloksal
5	Mil	Alüminyum 11S	
6	Piston	Alüminyum 11S	
7	Taban	Zama	Boyalı
8	Kovan	Pirinç	Nikel Kaplı

Ölçüler

