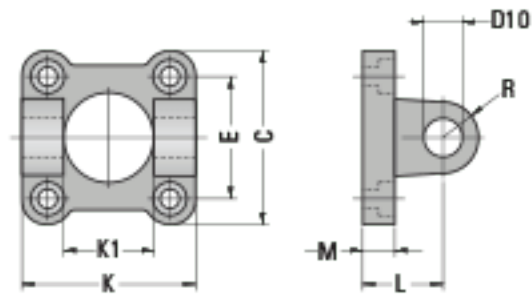
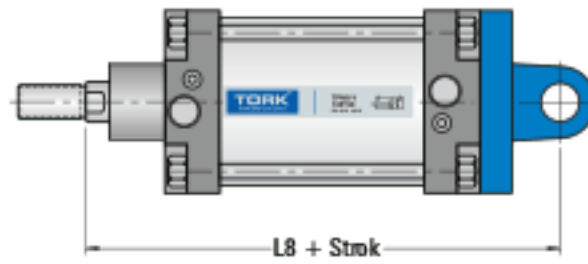


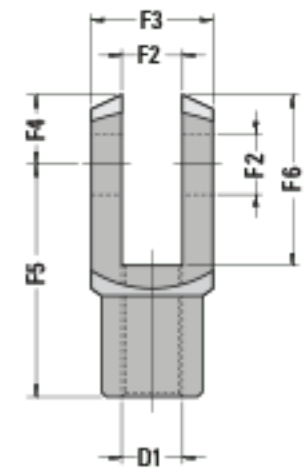
Eklem Bağlantı



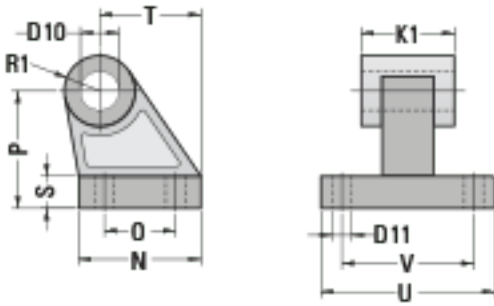
Eklem Bağlantı



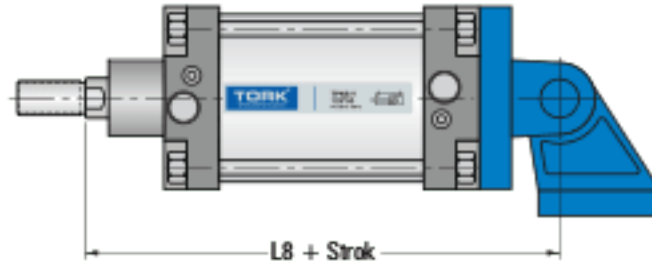
Çatal Bağlantı



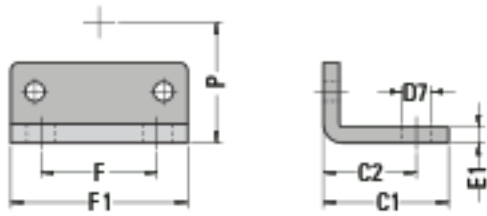
Yer Bağlantı



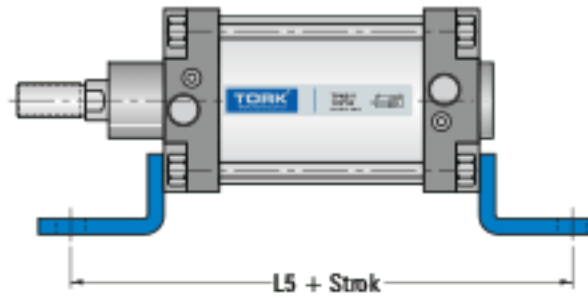
Eklem Yer Bağlantı



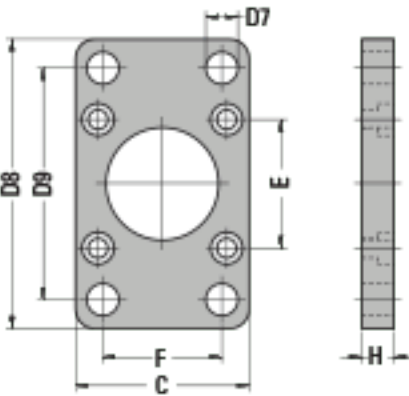
Ayak Bağlantı



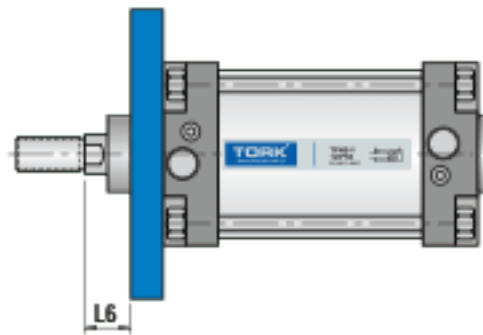
Ayak Bağlantı



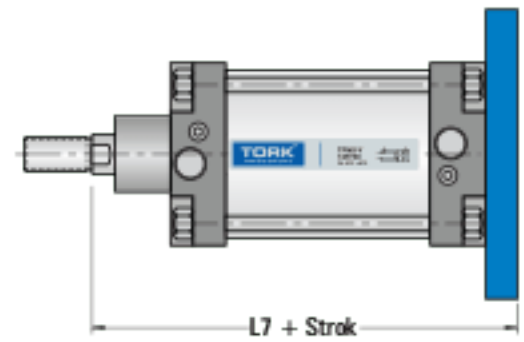
Flanş Bağlantı



Flanş Bağlantı



Flanş Bağlantı



Silindir (Ø mm)	C1	C2	D1	D7 (Ø)	D8	D9	D10 (Ø)	D11 (Ø)	E1	F	F1	F2 (Ø)	F3	F4	F5	F6	H
125	69	50	M27x2	16	220	180	25	11	11	90	140	25	50	32	100	82	25
160	87	65	M36x2	18	280	230	30	14	13	115	180	35	70	44	144	116	25
200	95	70	M36x2	22	320	270	30	16	15	135	220	35	70	44	144	116	25
250	105	75	M42x2	26	390	330	40	20	20	165	270	40	80	52	168	148	25
320	125	85	M48x2	33	470	400	45	26	23	200	340	50	90	58	192	169	30

Silindir (Ø mm)	K	K1	L	L5	L6	L7	L8	M	N	O	P	R	R1	S	T	U	V
125	130	70	55	250	45	245	275	20	90	60	90	30	30	20	85	124	94
160	170	90	60	300	60	280	315	22	126	88	115	32	32	25	116	156	118
200	170	90	60	320	70	300	335	25	130	90	135	35	35	30	125	162	122
250	200	110	70	350	80	330	375	25	160	110	165	45	45	35	153	200	150
320	220	120	80	390	90	370	420	30	186	122	200	54	54	40	182	234	170

Firmamız her türlü ölçü değişikliği hakkını saklı tutar.