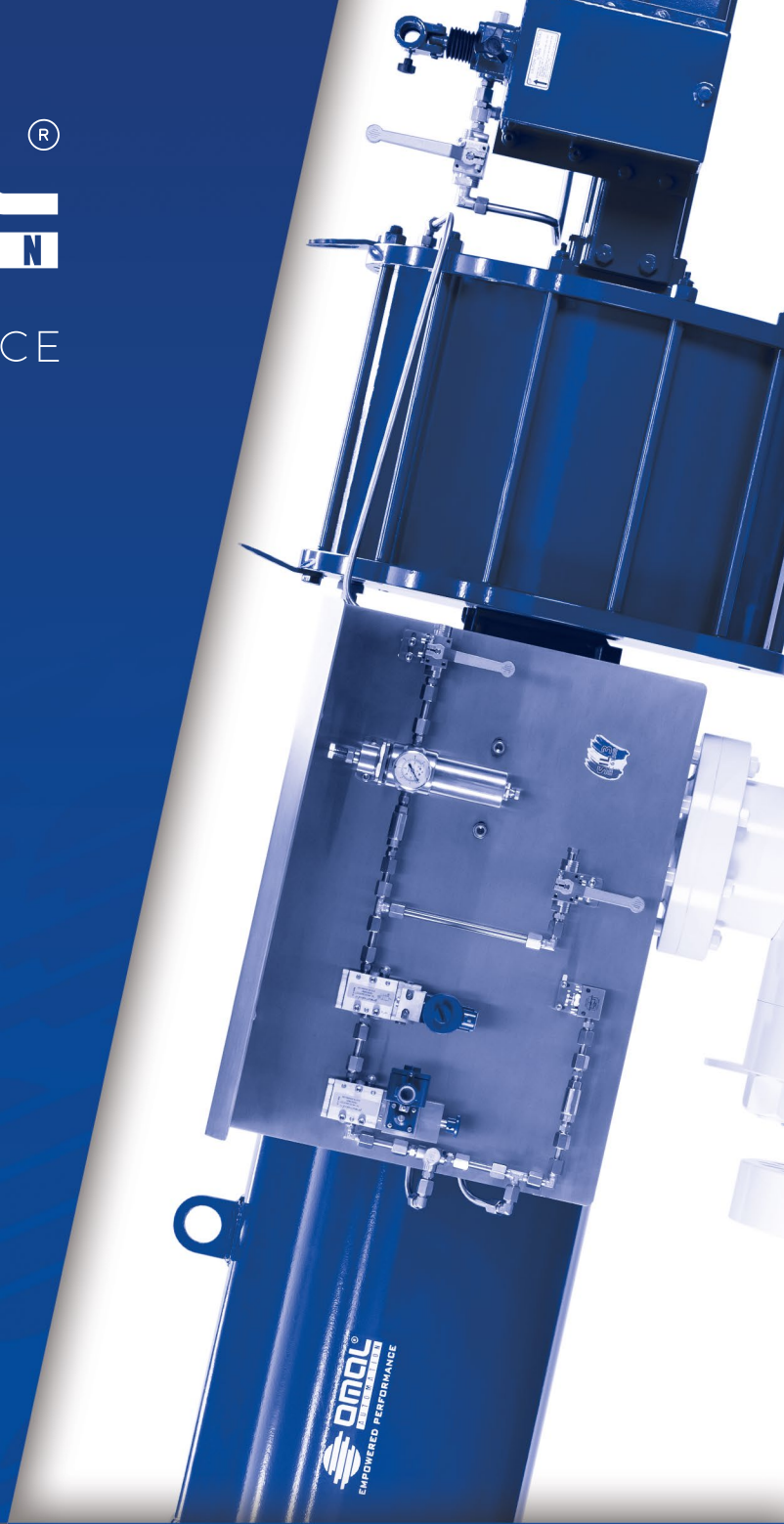




EMPOWERED PERFORMANCE

HEAVY DUTY ACTUATORS

CATALOGUE



www.omal.com



EMPOWERED PERFORMANCE

HEAVY DUTY ACTUATORS

CATALOGUE



EMPOWERED PERFORMANCE

Il giusto equilibrio tra uomo e ambiente migliora la qualità della vita, garantendo un mondo migliore alle generazioni future.

The right balance between human and environment improves the quality of life, ensuring a better world to future generations.



VISION & MISSION

PASSIONE
PASSION

SENSO DEL DOVERE
SENSE OF DUTY

RISPETTO
RESPECT

Garantiamo un mondo migliore ai nostri figli.
Grazie ai nostri prodotti proteggiamo
l'ambiente che ci circonda e miglioriamo
concretamente la qualità della vita rendendo
più sicuri ed affidabili gli impianti.

*We ensure a better world to our children.
Thanks to our products we take care of
the environment and we improve the
quality of life making safer and
more reliable plants.*



CERTIFICAZIONI AZIENDALI COMPANY CERTIFICATES

DNV-GL

MANAGEMENT SYSTEM CERTIFICATE

Certificate No.: 109786-2012-AE-ITA-ACCREDIA Initial certification date: 23 January 2012 Valid: 24 January 2021 - 23 January 2024

This is to certify that the management system of
OMAL S.p.A. - Sede Legale e Operativa
Via Ponte Nuovo, 11/1 - 25050 Rodengo Saiano (BS) - Italy
and the sites as mentioned in the appendix accompanying this certificate

has been found to conform to the Environmental Management System standard:
ISO 14001:2015

This certificate is valid for the following scope:
Design and manufacturing of pneumatic actuators, electric actuators, pneumatic coaxial and angle seat valves, manual and automatized ball and butterfly valves by machining, plastic moulding, assembly, testing, packaging and shipping (IAF 18)
Valutato secondo le prescrizioni del Regolamento Tecnico RT-09

Place and date:
Vimercate (MB), 20 January 2021



ISO 9001 A
 ISO 9001 B
 ISO 9001 C
 ISO 9001 D
 ISO 14001 A
 ISO 14001 B
 ISO 14001 C
 ISO 14001 D
 ISO 45001 A
 ISO 45001 B
 ISO 45001 C
 ISO 45001 D
 ISO 50001 A
 ISO 50001 B
 ISO 50001 C
 ISO 50001 D
 ISO 55001 A
 ISO 55001 B
 ISO 55001 C
 ISO 55001 D
 ISO 56001 A
 ISO 56001 B
 ISO 56001 C
 ISO 56001 D
 ISO 59001 A
 ISO 59001 B
 ISO 59001 C
 ISO 59001 D
 ISO 9000
 ISO 14000
 ISO 45000
 ISO 50000
 ISO 55000
 ISO 56000
 ISO 59000

For the issuing office:
DNV GL - Business Assurance
Via Energy Park, 14 - 20871 Vimercate (MB) - Italy



Zeno Beltrami
Management Representative

Lack of fulfillment of conditions as set out in the Certification Agreement may render this Certificate invalid.
ACCREDITED UNIT: DNV GL Business Assurance Italia S.r.l., Via Energy Park, 14 - 20871 Vimercate (MB) - Italy - TEL: +39 68 99 905. www.dnvg.it

DNV-GL

MANAGEMENT SYSTEM CERTIFICATE

Certificate No.: 236689-2017-AQ-ITA-ACCREDIA Initial certification date: 14 July 1992 Valid: 10 June 2020 - 09 June 2023

This is to certify that the management system of
OMAL S.p.A. - Sede Legale e Operativa
Via Ponte Nuovo, 11/1 - 25050 Rodengo Saiano (BS) - Italy
and the sites as mentioned in the appendix accompanying this certificate

has been found to conform to the Quality Management System standard:
ISO 9001:2015

This certificate is valid for the following scope:
Design and e production of pneumatic actuators, electric actuators, ball valves 2-way and 3-way, butterfly valves, Angle seat valves, pneumatic valves coaxial through assembly (IAF 18)

Place and date:
Vimercate (MB), 21 July 2020



ISO 9001 A
 ISO 9001 B
 ISO 9001 C
 ISO 9001 D
 ISO 14001 A
 ISO 14001 B
 ISO 14001 C
 ISO 14001 D
 ISO 45001 A
 ISO 45001 B
 ISO 45001 C
 ISO 45001 D
 ISO 50001 A
 ISO 50001 B
 ISO 50001 C
 ISO 50001 D
 ISO 55001 A
 ISO 55001 B
 ISO 55001 C
 ISO 55001 D
 ISO 56001 A
 ISO 56001 B
 ISO 56001 C
 ISO 56001 D
 ISO 59001 A
 ISO 59001 B
 ISO 59001 C
 ISO 59001 D
 ISO 9000
 ISO 14000
 ISO 45000
 ISO 50000
 ISO 55000
 ISO 56000
 ISO 59000

For the issuing office:
DNV GL - Business Assurance
Via Energy Park, 14 - 20871 Vimercate (MB) - Italy



Zeno Beltrami
Management Representative

Lack of fulfillment of conditions as set out in the Certification Agreement may render this Certificate invalid.
ACCREDITED UNIT: DNV GL Business Assurance Italia S.r.l., Via Energy Park, 14 - 20871 Vimercate (MB) - Italy - TEL: +39 68 99 905. www.dnvg.it

DNV-GL

GREEN HOUSE GAS INVENTORY (GHGI) VERIFICATION STATEMENT

Attestato No.: 284683-2019-E-ITA-RVA Data prima emissione: 28 febbraio 2019 Validità: 28 febbraio 2019 - 28 febbraio 2020

DNV Business Assurance ha verificato, in conformità alla norma ISO 14064-3, che definisce specifiche e fornisce una guida per la verifica delle asserzioni riguardanti i gas a effetto serra (di seguito GHG), l'asserzione GHG emessa in data 21 Febbraio 2019 emessa da


OMAL S.p.A.
Via Ponte Nuovo, 11 - 25050 Rodengo-Saiano (BS) - Italia

riportati nel documento interno intitolato "Report CFO OMAL SpA_2018_Rev. 01", relativa all'inventario dei gas serra del 2 siti del Gruppo elencati in allegato a questa dichiarazione.


DNV GL afferma che gli indicatori di gas serra riportati nel documento di cui sopra forniscono una rappresentazione affidabile ed equilibrata dell'inventario dei gas serra entro i confini di seguito definiti e calcolati in conformità con lo standard aziendale "Report CFO OMAL SpA_2018_Rev. 01", con i risultati sequenti (valori arrotondati al kg):

EMISSIONI GHG 2018	1 CO2-eq						
	CO ₂	CH ₄	N ₂ O	HFC	PF6	SF ₆	TOT. GHG
1. TOTALE EMISSIONI DIRETTE (SCOPE 1)	189,11	2,13	0,64	0,00	0,00	0,00	191,88
1.1 DA COMBUSTIONE	125,68	1,15	0,00	0,00	0,00	0,00	126,83
1.2 DA MACCHINE AZIENDALI E MOV. INTERNA	63,43	0,98	0,64	0,00	0,00	0,00	65,05
2. EMISSIONI INDIRETTE UNIDIRETTIVE (SCOPE 2)	217,94	0,00	0,00	0,00	0,00	0,00	217,94
2.1 DA CONSUMO DI ENERGIA ELETTRICA	217,94	N.D.	N.D.	N.D.	N.D.	N.D.	217,94
3. TOTALE ALTRE EMISSIONI INDIRETTE (SCOPE 3)	10028,61	0,00	0,00	0,00	0,00	0,00	10028,61
3.1 PERDITE E TRASFORMAZIONE ENERGIA ELETTRICA	15,51	N.D.	N.D.	N.D.	N.D.	N.D.	15,51
3.2 PRODUZIONE COMBUSTIBILI	51,00	N.D.	N.D.	N.D.	N.D.	N.D.	51,00
3.3 PRODUZIONE E TRASPORTO GAS	319,99	N.D.	N.D.	N.D.	N.D.	N.D.	319,99
3.4 PRODUZIONE E TRASPORTO ALLUMINIO	1100,99	N.D.	N.D.	N.D.	N.D.	N.D.	1100,99
3.5 PRODUZIONE E TRASPORTO BRONZO	93,14	N.D.	N.D.	N.D.	N.D.	N.D.	93,14
3.6 PRODUZIONE E TRASPORTO OTTONE	5101,08	N.D.	N.D.	N.D.	N.D.	N.D.	5101,08
3.7 PRODUZIONE E TRASPORTO PLASTICA	185,04	N.D.	N.D.	N.D.	N.D.	N.D.	185,04
3.8 PRODUZIONE E TRASPORTO MATERIALI PER IMBALLAGGIO	94,61	N.D.	N.D.	N.D.	N.D.	N.D.	94,61
3.9 PRODUZIONE E TRASPORTO MATERIALI ASSISTENZA	9,91	N.D.	N.D.	N.D.	N.D.	N.D.	9,91
3.10 CONSUMO DI ACQUA PER LA PRODUZIONE	3,17	N.D.	N.D.	N.D.	N.D.	N.D.	3,17
3.11 TRATTAMENTO DEI RIFIUTI E LORO CONFERIMENTO AI DES	26,72	N.D.	N.D.	N.D.	N.D.	N.D.	26,72
3.12 DISTRIBUZIONE SU GOMMA DEI PRODOTTI FINITI	147,58	N.D.	N.D.	N.D.	N.D.	N.D.	147,58
3.13 DISTRIBUZIONE VIA NAVI DEI PRODOTTI FINITI	12,73	N.D.	N.D.	N.D.	N.D.	N.D.	12,73
3.14 FINE VITA DEGLI IMBALLAGGI DEI PRODOTTI DISTRIBUITI	49,18	N.D.	N.D.	N.D.	N.D.	N.D.	49,18
EMISSIONI GHG TOTALI	10435,66	2,13	0,64	0,00	0,00	0,00	10438,43

Luogo e Data:
Vimercate (MB), 28 febbraio 2019

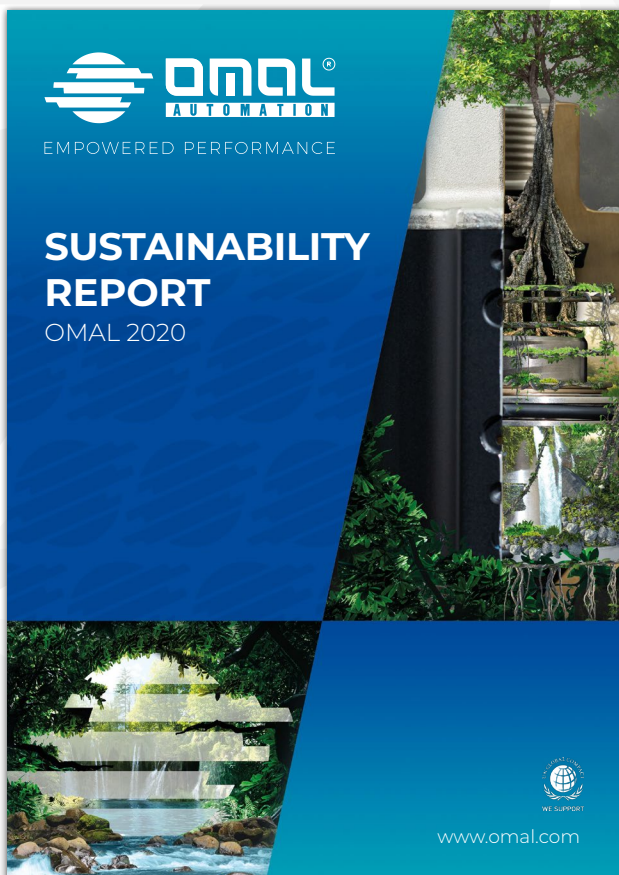


Per l'Organismo di Certificazione



Zeno Beltrami
Management Representative

RESPONSABILITÀ SOCIALE SOCIAL RESPONSIBILITY



Certified



Corporation®



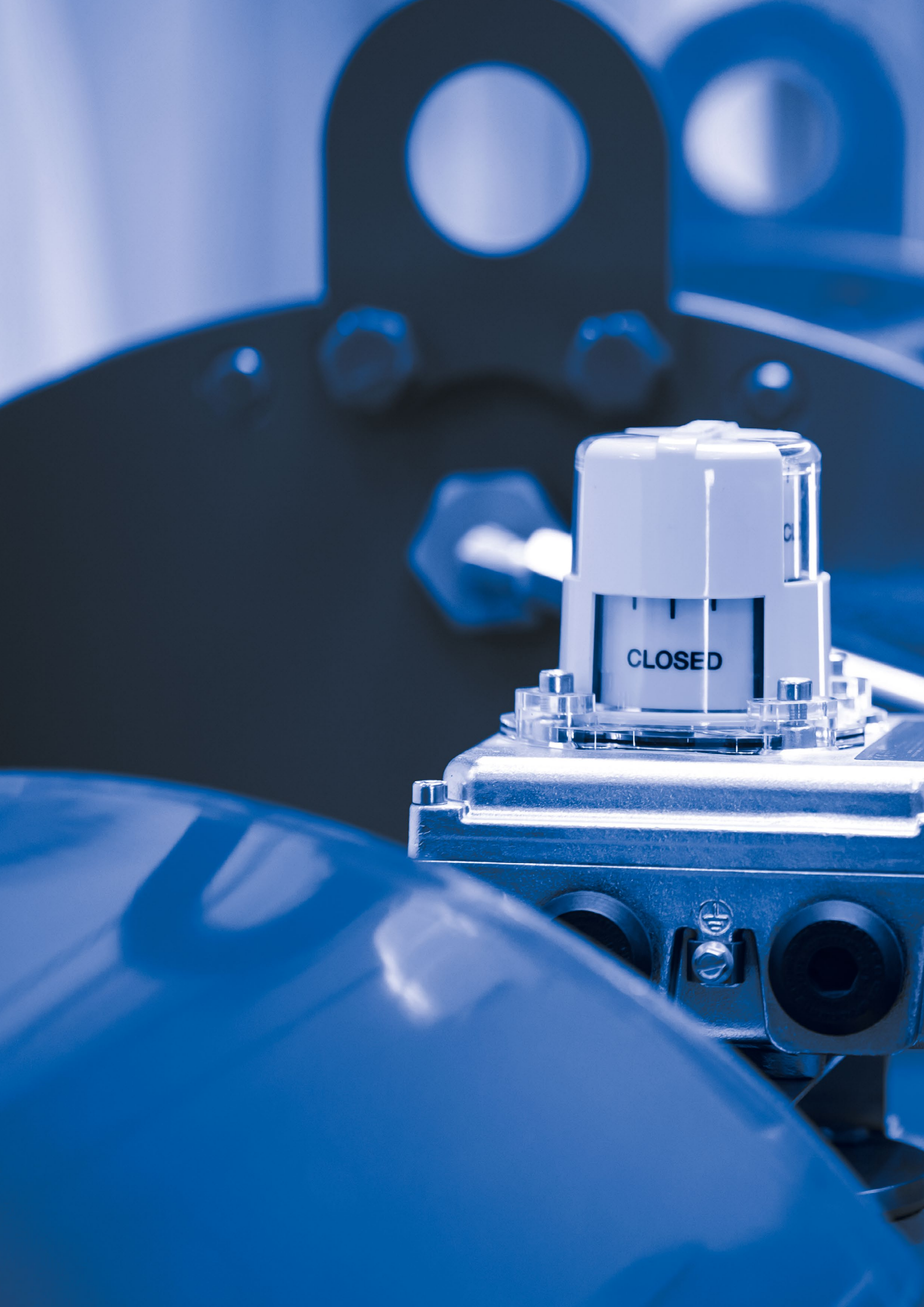
WE SUPPORT



Sustainable & Ethical Procurement Category



Cross-Function & Team Procurement Category





**ATTUATORI
HEAVY DUTY**

***HEAVY DUTY
ACTUATORS***



INDICE

Pag:

Attuatori Pneumatici Heavy Duty 12

1 • Features & Benefits 13

2 • Attuatore pneumatico Heavy Duty DA e SR 14

3 • Verniciature e configurazioni 15

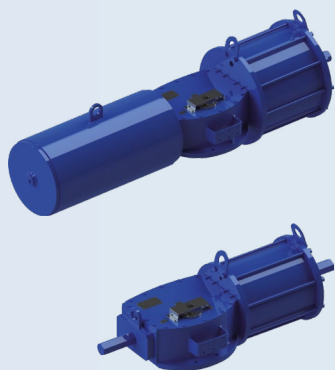
4 • Tabelle coppie (momenti torcenti) 16

5 • Componenti attuatori 40

6 • Accessori disponibili 42

7 • Design costruttivo modulare 44


8 • Certificazioni di prodotto  46

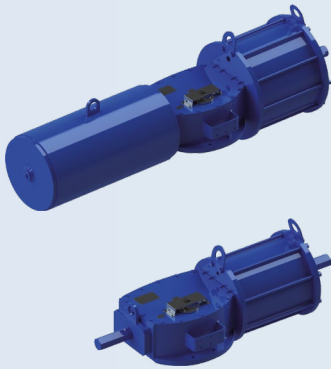




LIST OF CONTENTS

Pag:

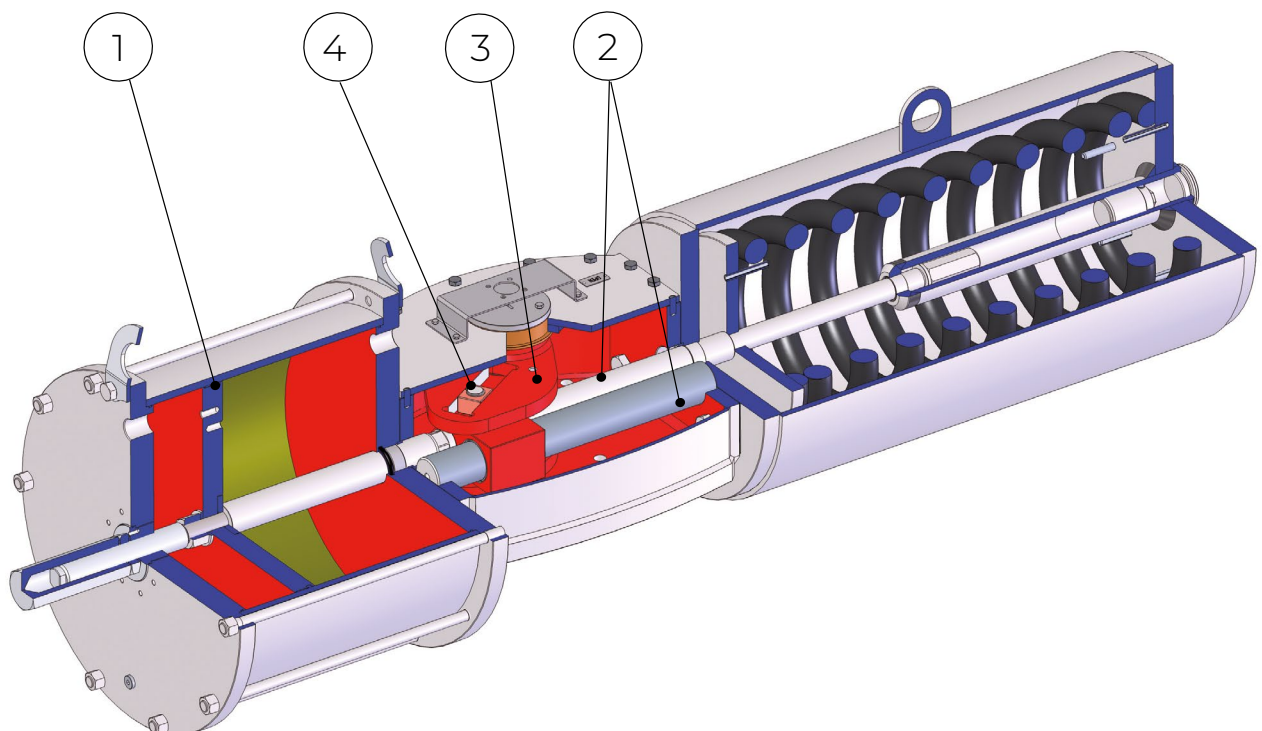
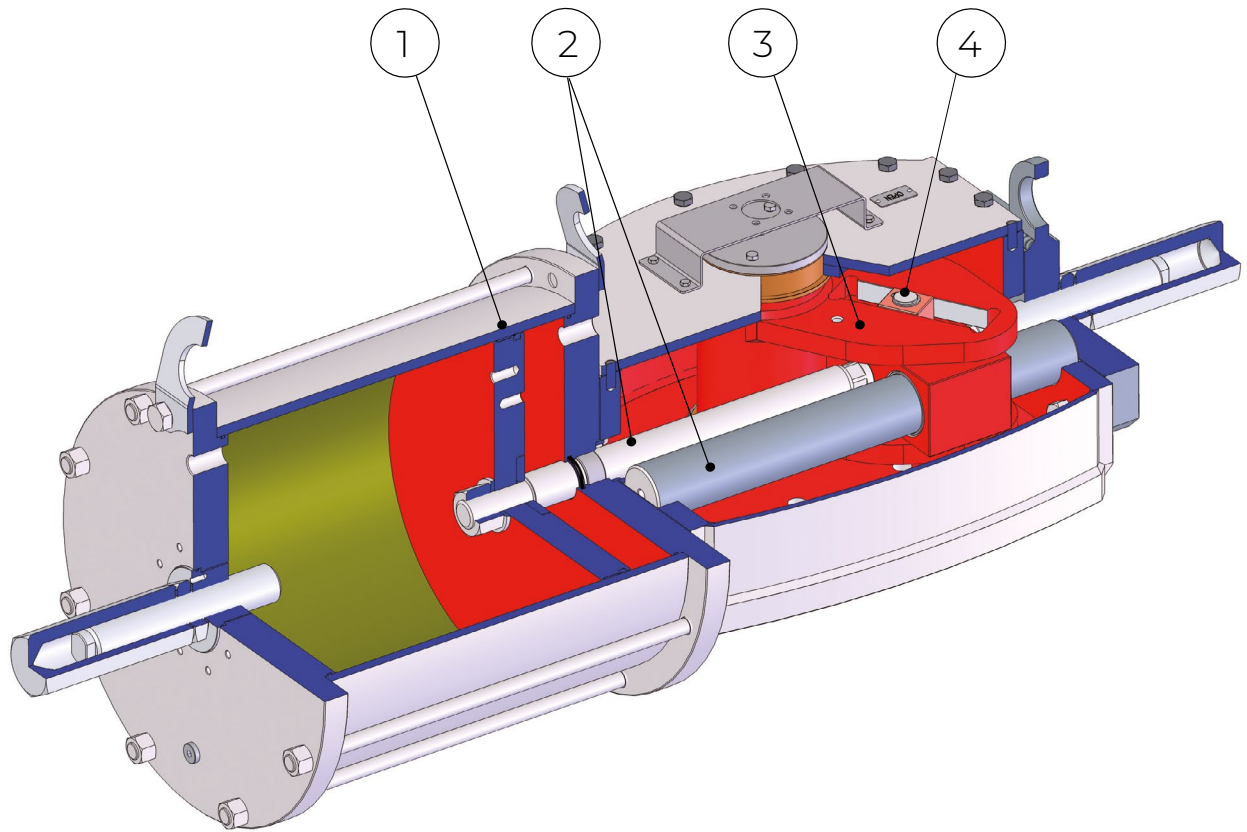
	Heavy Duty Pneumatic Actuators	12
1	• Features & Benefits	13
2	• DA and SR Heavy Duty pneumatic actuators	14
3	• Paint specifications and configurations	15
4	• Torque table	16
5	• Actuator's components	40
6	• Available accessories	42
7	• Modular construction design	44
8	• Product Certificates 	46





ATTUATORI HEAVY DUTY

HEAVY DUTY ACTUATORS





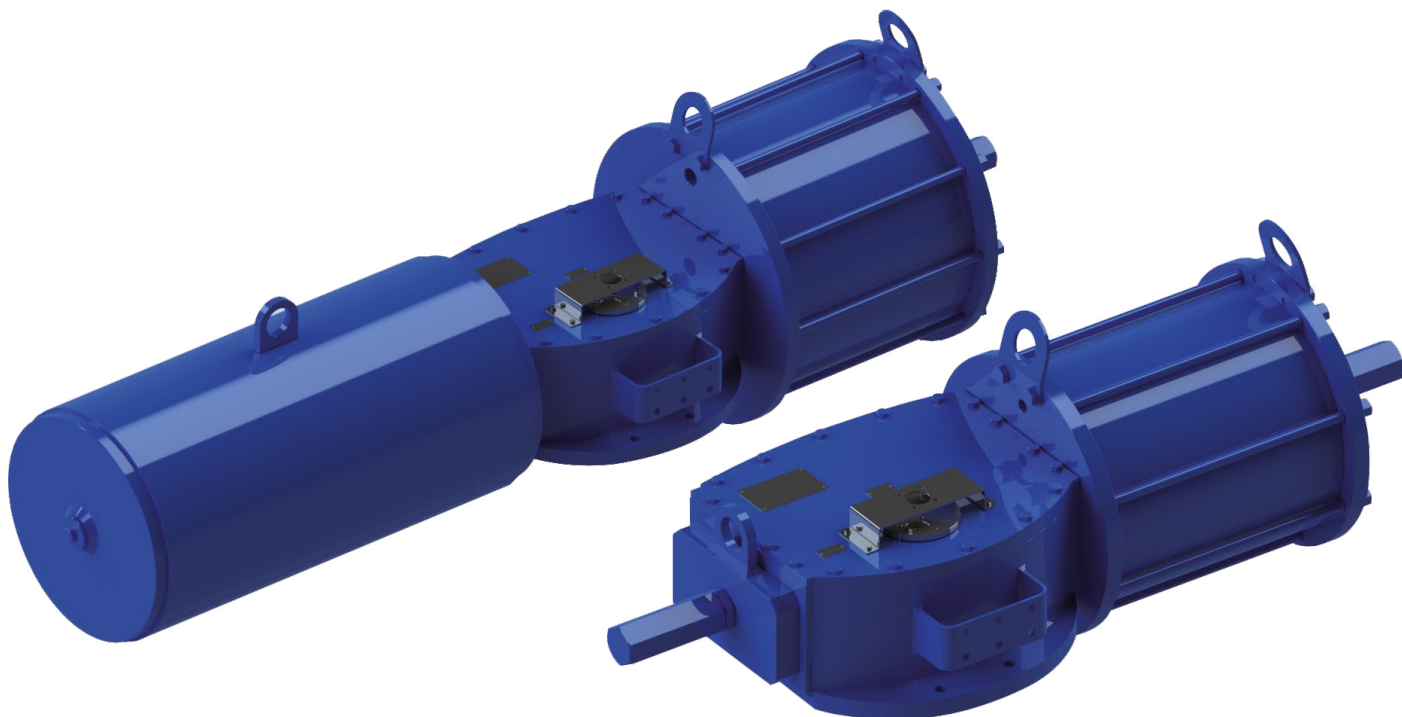
FEATURES & BENEFITS

1	<p>Fasce di scorrimento realizzate in PTFE caricate Graphite.</p> <p><i>Energized and self-lubricated strips.</i></p>	<p>Minor attrito tra pistone e cilindro.</p> <p><i>Less friction between piston and cylinder.</i></p>
		<p>Si evita l'incollaggio delle fasce di scorrimento al cilindro anche dopo lunghi periodi di fermo.</p> <p><i>It prevents the bonding of the seal to the cylinder even after long periods of inactivity.</i></p>
		<p>Riduce l'effetto "stick-slip".</p> <p><i>Reduce the "stick-slip" effect.</i></p>
2	<p>Stelo e barra di guida realizzati in acciaio cromato con durezza circa 200 HB.</p> <p><i>Slots, bushes and pins made i chromed steel with hardness about 200 HB.</i></p>	<p>Maggiore resistenza alla corrosione.</p> <p><i>Higher corrosion's resistance.</i></p>
		<p>Minor attrito tra stelo, barra di guida e boccole di scorrimento con conseguente minor usura dei pezzi.</p> <p><i>Less friction between stem, guide bar and sliding bushings with consequently less wear on the relevant parts.</i></p>
		<p>Possibilità di alimentare l'attuatore con Gas Tecnici.</p> <p><i>Ability to power the actuator with gases.</i></p>
3	<p>Sistema di conversione del moto da lineare a rotatorio separato dal fluido di comando dell'attuatore.</p> <p><i>System motion conversion from linear to rotary separated from the piloting fluid of the actuator.</i></p>	<p>Si evitano atmosfere esplosive.</p> <p><i>It prevents explosive atmospheres.</i></p>
		<p>Minor attrito tra pistone e albero con conseguente minor usura dei pezzi.</p> <p><i>Reduced friction between piston and shaft with consequently less wear on the relevant parts.</i></p>
4	<p>Scotch yoke con attrito volvente(trasformazione del movimento da lineare in rotatorio mediante sistema privo di ingranaggi).</p> <p><i>Scotch yoke system with rolling friction (conversion of linear motion to rotary system with no gears).</i></p>	<p>Momento torcente potenziato in fase di apertura e chiusura.</p> <p><i>Empowered Break Away Torque (BTO & BTC).</i></p>
		<p>Boccole in bronzo.</p> <p><i>Bronze bushes.</i></p>
	<p>Certificato ATEX.</p> <p><i>ATEX Certificate.</i></p>	<p>Garantiscono una minor usura rispetto a boccole di altri materiali.</p> <p><i>They guarantee less wear than other bushings materials.</i></p>
	<p>Certificato fino a SIL 3.</p> <p><i>Up to SIL 3 Certified.</i></p>	<p>Ne consente l'installazione in presenza di ambiente potenzialmente esplosivo.</p> <p><i>Installation is allowed in a potential explosive environment.</i></p>
		<p>Elevato livello di sicurezza funzionale garantito.</p> <p><i>Guarantee of the high level of functional safety.</i></p>



ATTUATORE PNEUMATICO HEAVY DUTY DA E SR

DA AND SR HEAVY DUTY PNEUMATIC ACTUATORS



DATI TECNICI

- Coppie Nominali : da 2000 Nm circa a 30.000 Nm.
- Flange secondo DIN / ISO 5211 , DIN 3337.
- Angolo di rotazione nominale: 90° con regolazione della corsa -5° +95°.
- Pressione di alimentazione: da 3bar a 8,5bar (per coppie erogate, vedi tabelle).
- Per la versione doppio effetto il momento torcente è direttamente proporzionale alla pressione di alimentazione dell'attuatore.
- Per la versione semplice effetto il momento torcente di ritorno (mancanza di alimentazione nell'attuatore) dipende solo dall'azione della molla ed è indipendente dalla pressione di alimentazione.
- Esecuzioni disponibili: Doppio Effetto, ritorno a molla normalmente chiuso (NC), ritorno a molla normalmente aperto (NO).
- Configurazioni corpo centrale: Scotch Yoke simmetrica (symmetrical) oppure Scotch Yoke asimmetrica (canted).

CONDIZIONI DI ESERCIZIO

- Range di temperatura: Versione standard: -20° C a +80° C (Materiale guarnizioni: NBR).
Versione speciale: alta temperatura da -20° C a +150° C (Materiale guarnizioni: FKM).
- Fluido di alimentazione: aria compressa filtrata, non necessariamente lubrificata, gas inerti, gas tecnici
- Per temperature inferiori a 0° C usare aria secca.
- In caso di utilizzo di aria lubrificata utilizzare olio non detergente compatibile con il materiale di tenuta.

NORME DI PROGETTAZIONE

- Progettazione secondo EN 15714-3, ISO 5211, ISO 12490.

TECHNICAL DATA

- *Nominal Torque : from 2000 Nm up to 30.000 Nm .*
- *Flange according to DIN / ISO 5211 , DIN 3337.*
- *Angle of rotation: 90° with stroke adjustment -5° +95°.*
- *Air supply pressure: from 3bar up to 8,5bar (for the Torque, see Tabs).*
- *For Double Acting version, the torque is directly proportional to the air supply pressure of the actuator.*
- *For the Spring Return version the "return torque" (no air supply pressure in the actuator) depends only by the Spring and it's not related to the air supply pressure.*
- *Available versions: Double Acting, Spring Return Normally Closed (NC), Spring Return Normally Open (NO).*
- *Cetral body versions: Scotch Yoke "Symmetrical" or Scotch Yoke (Canted).*

WORKING CONDITIONS

- *Temperature Range: Standard version: from -20° C a up to +80° C (Seals material: NBR).*
High Temperature version: from -20° C up to +150° C (Seals material: FKM/Viton).
- *Supply Media: Filtered compressed air, not necessarily lubricated, inert gases, technical gas.*
- *For temperature lower than 0°C please use dry air.*
- *In case of lubricate air, please use non detergent oil compatible with the seals.*

ENGINEERING STANDARD

- *Design according to EN 15714-3, ISO 5211, ISO 12490.*



CICLO DI VERNICIATURA OMAL - SPECIFICHE STANDARD

OMAL STANDARD PAINT SPECIFICATION

La verniciatura degli attuatori Heavy Duty (Standard OMAL), riportata in tabella, consente l'installazione degli attuatori in ambienti esterni: impianti chimici, gasdotti, raffinerie e applicazioni Off-Shore.

Disponibili a richiesta verniciature in accordo a specifiche cliente.

The Painting of the Heavy Duty Actuators (Standard OMAL), mentioned in the Tab, allows th outdoor installation of the actuators; chemical plants, gas pipelines, refineries and Off-Shore applications.

On request are available painting cycles according to customer's specifications.

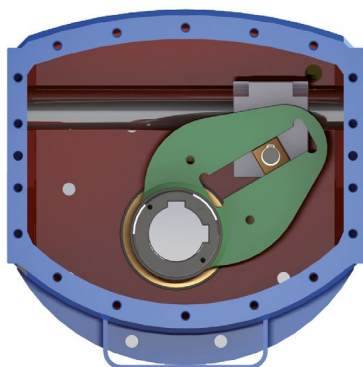
PREPARAZIONE DELLA SUPERFICIE SURFACE PREPARATION		SABBIATURA GRADE SA 2.1/2 SANDBLASTING TO GRADE SA 2.1/2
RIVESTIMENTO COAT	TIPO DI VERNICE TYPE OF PAINT	SPESSORE DRY FILM THICKNESS
Prima mano <i>Primer coat</i>	Zincante inorganico <i>Inorganic zinc primer</i>	75 μ
Mano intermedia <i>Intermediate coat</i>	Epoxy	110 μ
Mano finale <i>Final coat</i>	Poliuretano <i>Polyurethan</i>	40 μ
SPESSORE TOTALE TOTAL DRY FILM THICKNESS		225 μ

Verniciatura Standard: RAL *Standard Paint: RAL*

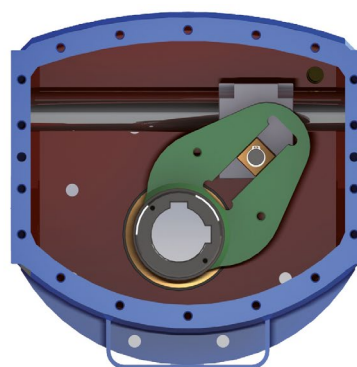
CORPO CENTRALE - CONFIGURAZIONI DISPONIBILI

CENTRAL BODY - AVAILABLE CONFIGURATIONS

DESIGN ASIMMETRICO
CANTED DESIGN



DESIGN SIMMETRICO
SYMMETRICAL DESIGN



DESIGN ASIMMETRICO

- Coppia di spunto di apertura (BTO) molto alta, con un forte calo del valore della coppia erogata nella fase conclusiva (ETO) della manovra di apertura. Coppia di spunto di chiusura (BTC) nettamente inferiore rispetto a quella di apertura (BTO).

CANTED DESIGN

- *Very high Break to Open Torque, with a huge drop during the final step of the opening operation (ETO). Break to Close Torque much lower than the Break to Open Torque.*

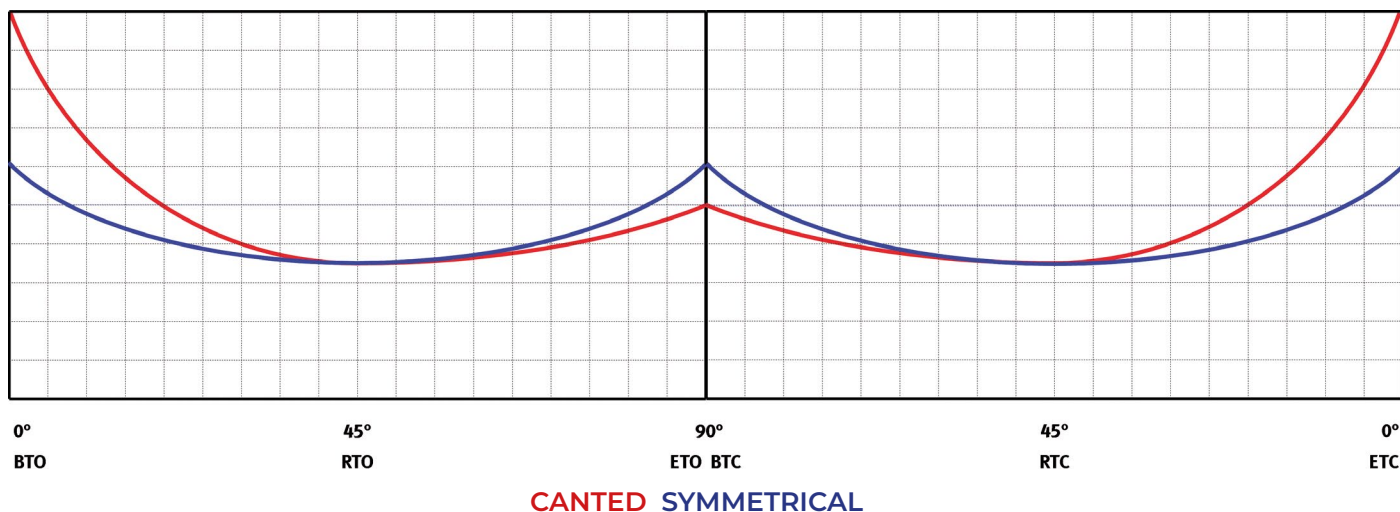
DESIGN SIMMETRICO

- Curva della coppia più equilibrata, i valori di BTO-ETO BTC-ETC sono simili.

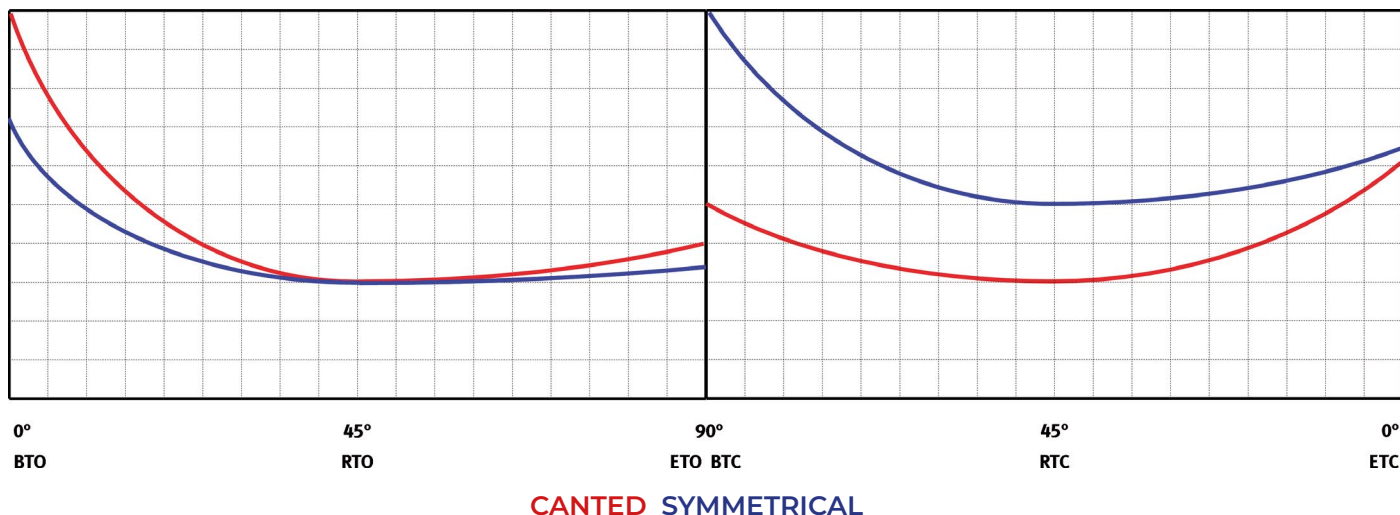
SYMMETRICAL DESIGN

- *The curve of the Torque is more balanced; the BTO (break to open) – ETO (end to open) –BTC (break to close) – ETC (end to close) values are similar.*

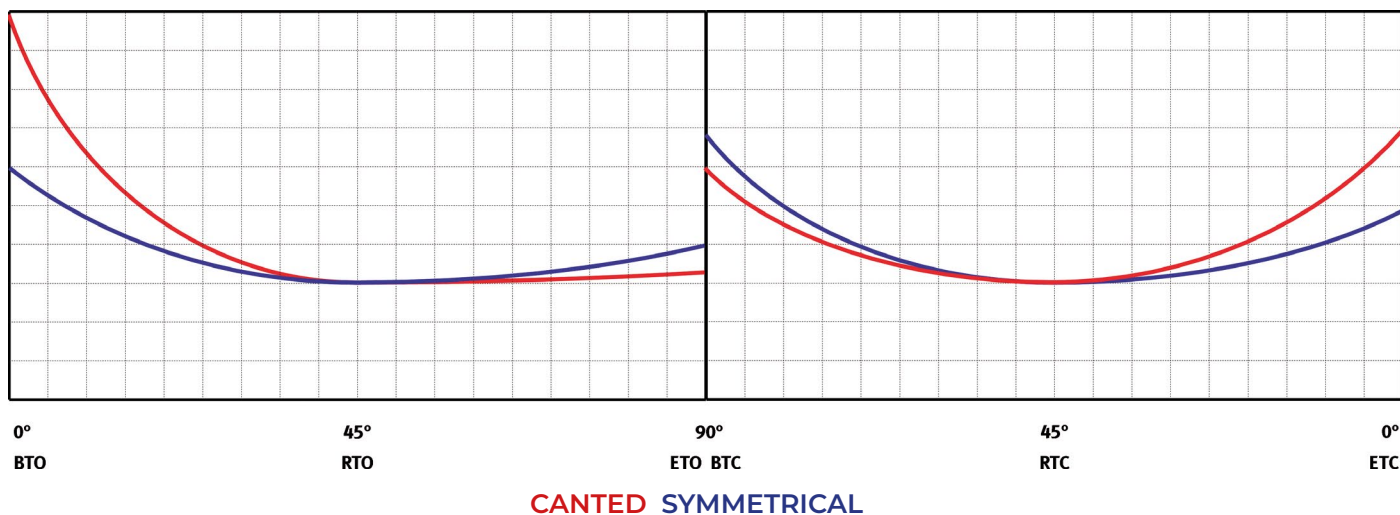
DA - TABELLA COPPIE (momenti torcenti)
DA - TORQUE TABLE



SR NORMALMENTE CHIUSO - TABELLA COPPIE (momenti torcenti)
SR NORMALLY CLOSED - TORQUE TABLE



SR NORMALMENTE APERTO - TABELLA COPPIE (momenti torcenti)
SR NORMALLY OPEN - TORQUE TABLE





DA - TABELLA COPPIE (momenti torcenti)

DA - TORQUE TABLE

Model Number	Max torque Nm	3 BAR CANTED Torque Output (Nm)					
		BTO	RTO	ETO	BTC	RTC	ETC
DAHG-085C-235A-D1	9.000	2.327	908	1.289	1.229	895	2.528
DAHG-085C-280A-D1	9.000	3.304	1.290	1.830	1.754	1.278	3.607
DAHG-085C-335A-D1	9.000	4.730	1.847	2.620	2.513	1.830	5.167
DAHG-085C-385A-D1	9.000	6.269	2.448	3.472	3.340	2.433	6.867
DAHG-085C-435A-D1	9.000	8.030	3.135	4.448	4.286	3.122	8.812
DAHG-100C-335A-D1	18.000	5.637	2.229	3.122	2.995	2.238	6.157
DAHG-100C-385A-D1	18.000	7.471	2.955	4.138	3.980	2.974	8.183
DAHG-100C-435A-D1	18.000	9.570	3.785	5.300	5.107	3.816	10.502
DAHG-100C-485A-D1	18.000	11.896	4.705	6.589	6.357	4.750	13.071
DAHG-100C-535A-D1	18.000	14.441	5.665	7.921	7.664	5.625	15.794
DAHG-130C-385A-D1	32.000	9.808	3.830	5.433	5.212	3.797	10.715
DAHG-130C-435A-D1	32.000	12.564	4.906	6.960	6.677	4.864	13.728
DAHG-130C-485A-D1	32.000	15.618	6.098	8.651	8.319	6.060	17.102
DAHG-130C-535A-D1	32.000	19.069	7.446	10.563	10.173	7.410	20.914
DAHG-130C-585A-D1	32.000	22.877	8.933	12.672	12.219	8.901	25.121
DAHG-130C-635A-D1	32.000	27.046	10.561	14.982	14.459	10.533	29.725

Model Number	Max torque Nm	3 BAR SYMMETRICAL Torque Output (Nm)					
		BTO	RTO	ETO	BTC	RTC	ETC
DAHG-085S-235A-D1	9.000	1.482	920	1.620	1.457	906	1.593
DAHG-085S-280A-D1	9.000	2.104	1.306	2.300	2.079	1.293	2.273
DAHG-085S-335A-D1	9.000	3.012	1.870	3.293	2.979	1.852	3.256
DAHG-085S-385A-D1	9.000	3.992	2.478	4.364	3.959	2.462	4.327
DAHG-085S-435A-D1	9.000	5.114	3.174	5.590	5.080	3.160	5.553
DAHG-100S-335A-D1	18.000	3.585	2.225	3.918	3.532	2.197	3.861
DAHG-100S-385A-D1	18.000	4.751	2.949	5.193	4.699	2.922	5.136
DAHG-100S-435A-D1	18.000	6.086	3.778	6.652	6.020	3.744	6.580
DAHG-100S-485A-D1	18.000	7.565	4.696	8.269	7.499	4.664	8.197
DAHG-100S-535A-D1	18.000	9.172	5.732	10.116	9.107	5.692	10.044
DAHG-100S-585A-D1	18.000	10.966	6.854	12.095	10.901	6.813	12.024
DAHG-130S-385A-D1	32.000	6.247	3.877	6.828	6.178	3.842	6.753
DAHG-130S-435A-D1	32.000	8.002	4.967	8.746	7.915	4.922	8.651
DAHG-130S-485A-D1	32.000	9.947	6.174	10.873	9.860	6.132	10.777
DAHG-130S-535A-D1	32.000	12.145	7.539	13.275	12.058	7.499	13.180
DAHG-130S-585A-D1	32.000	14.570	9.044	15.926	14.483	9.008	15.831
DAHG-130S-635A-D1	32.000	17.225	10.692	18.828	17.138	10.659	18.733

Model Number	Max torque Nm	3,5 BAR CANTED Torque Output (Nm)					
		BTO	RTO	ETO	BTC	RTC	ETC
DAHG-085C-235A-D1	9.000	2.725	1.064	1.509	1.439	1.048	2.960
DAHG-085C-280A-D1	9.000	3.868	1.510	2.143	2.054	1.496	4.223
DAHG-085C-335A-D1	9.000	5.537	2.162	3.067	2.942	2.143	6.049
DAHG-085C-385A-D1	9.000	7.335	2.864	4.063	3.908	2.847	8.035
DAHG-085C-435A-D1	9.000						
DAHG-100C-335A-D1	18.000	6.589	2.573	3.650	3.489	2.541	7.173
DAHG-100C-385A-D1	18.000	8.729	3.408	4.835	4.638	3.379	9.536
DAHG-100C-435A-D1	18.000	11.176	4.364	6.190	5.940	4.327	12.211
DAHG-100C-485A-D1	18.000	13.879	5.489	7.687	7.417	5.542	15.250
DAHG-100C-535A-D1	18.000						
DAHG-130C-385A-D1	32.000	11.476	4.481	6.357	6.099	4.443	12.538
DAHG-130C-435A-D1	32.000	14.694	5.737	8.139	7.809	5.689	16.055
DAHG-130C-485A-D1	32.000	18.266	7.132	10.118	9.729	7.087	20.001
DAHG-130C-535A-D1	32.000	22.290	8.704	12.347	11.891	8.662	24.447
DAHG-130C-585A-D1	32.000	26.729	10.437	14.806	14.276	10.400	29.350
DAHG-130C-635A-D1	32.000						

Model Number	Max torque Nm	3,5 BAR SYMMETRICAL Torque Output (Nm)					
		BTO	RTO	ETO	BTC	RTC	ETC
DAHG-085S-235A-D1	9.000	1.735	1.077	1.897	1.706	1.061	1.865
DAHG-085S-280A-D1	9.000	2.463	1.529	2.693	2.435	1.514	2.661
DAHG-085S-335A-D1	9.000	3.526	2.189	3.855	3.487	2.169	3.812
DAHG-085S-385A-D1	9.000	4.671	2.900	5.106	4.632	2.881	5.063
DAHG-085S-435A-D1	9.000	5.981	3.712	6.538	5.942	3.695	6.495
DAHG-100S-335A-D1	18.000	4.196	2.605	4.587	4.135	2.572	4.520
DAHG-100S-385A-D1	18.000	5.559	3.451	6.076	5.498	3.419	6.010
DAHG-100S-435A-D1	18.000	7.117	4.418	7.780	7.040	4.379	7.695
DAHG-100S-485A-D1	18.000	8.848	5.492	9.671	8.770	5.455	9.587
DAHG-100S-535A-D1	18.000	10.700	6.688	11.802	10.625	6.641	11.718
DAHG-100S-585A-D1	18.000	12.794	7.996	14.111	12.718	7.949	14.027
DAHG-130S-385A-D1	32.000	7.309	4.537	7.989	7.229	4.496	7.901
DAHG-130S-435A-D1	32.000	9.358	5.809	10.229	9.256	5.757	10.118
DAHG-130S-485A-D1	32.000	11.633	7.221	12.716	11.531	7.172	12.604
DAHG-130S-535A-D1	32.000	14.196	8.812	15.517	14.095	8.766	15.406
DAHG-130S-585A-D1	32.000	17.023	10.567	18.607	16.921	10.524	18.496
DAHG-130S-635A-D1	32.000	20.115	12.486	21.987	20.013	12.448	21.876



DA - TABELLA COPPIE (momenti torcenti)

DA - TORQUE TABLE

Model Number	Max torque Nm	4 BAR CANTED Torque Output (Nm)					
		BTO	RTO	ETO	BTC	RTC	ETC
DAHG-085C-235A-D1	9.000	3.122	1.219	1.729	1.649	1.201	3.391
DAHG-085C-280A-D1	9.000	4.432	1.730	2.455	2.353	1.714	4.839
DAHG-085C-335A-D1	9.000	6.345	2.477	3.514	3.371	2.456	6.931
DAHG-085C-385A-D1	9.000						
DAHG-085C-435A-D1	9.000						
DAHG-100C-335A-D1	18.000	7.561	2.990	4.188	4.017	3.001	8.259
DAHG-100C-385A-D1	18.000	10.012	3.959	5.545	5.334	3.985	10.967
DAHG-100C-435A-D1	18.000	12.813	5.068	7.097	6.839	5.110	14.062
DAHG-100C-485A-D1	18.000	15.928	6.299	8.822	8.512	6.360	17.503
DAHG-100C-535A-D1	18.000						
DAHG-130C-385A-D1	32.000	13.145	5.132	7.281	6.985	5.089	14.361
DAHG-130C-435A-D1	32.000	16.823	6.569	9.319	8.941	6.513	18.383
DAHG-130C-485A-D1	32.000	20.913	8.166	11.584	11.139	8.114	22.900
DAHG-130C-535A-D1	32.000	25.512	9.962	14.132	13.610	9.914	27.980
DAHG-130C-585A-D1	32.000						
DAHG-130C-635A-D1	32.000						

Model Number	Max torque Nm	4 BAR SYMMETRICAL Torque Output (Nm)					
		BTO	RTO	ETO	BTC	RTC	ETC
DAHG-085S-235A-D1	9.000	1.988	1.234	2.173	1.955	1.216	2.137
DAHG-085S-280A-D1	9.000	2.823	1.752	3.085	2.790	1.735	3.049
DAHG-085S-335A-D1	9.000	4.041	2.508	4.417	3.996	2.485	4.368
DAHG-085S-385A-D1	9.000	5.350	3.321	5.848	5.305	3.300	5.799
DAHG-085S-435A-D1	9.000	6.848	4.251	7.485	6.803	4.231	7.436
DAHG-100S-335A-D1	18.000	4.808	2.985	5.256	4.739	2.947	5.180
DAHG-100S-385A-D1	18.000	6.367	3.952	6.960	6.297	3.917	6.883
DAHG-100S-435A-D1	18.000	8.149	5.058	8.907	8.061	5.013	8.811
DAHG-100S-485A-D1	18.000	10.130	6.288	11.073	10.042	6.246	10.976
DAHG-100S-535A-D1	18.000	12.229	7.643	13.488	12.143	7.589	13.392
DAHG-100S-585A-D1	18.000	14.622	9.139	16.127	14.535	9.085	16.031
DAHG-130S-385A-D1	32.000	8.371	5.196	9.150	8.280	5.150	9.050
DAHG-130S-435A-D1	32.000	10.714	6.651	11.711	10.598	6.592	11.584
DAHG-130S-485A-D1	32.000	13.319	8.268	14.558	13.203	8.212	14.431
DAHG-130S-535A-D1	32.000	16.248	10.086	17.760	16.132	10.033	17.633
DAHG-130S-585A-D1	32.000	19.476	12.089	21.288	19.360	12.041	21.161
DAHG-130S-635A-D1	32.000	23.005	14.280	25.146	22.889	14.236	25.019

Model Number	Max torque Nm	4,5 BAR CANTED Torque Output (Nm)					
		BTO	RTO	ETO	BTC	RTC	ETC
DAHG-085C-235A-D1	9.000	3.553	1.394	1.949	1.857	1.363	3.826
DAHG-085C-280A-D1	9.000	5.044	1.978	2.766	2.653	1.947	5.468
DAHG-085C-335A-D1	9.000	7.220	2.832	3.960	3.816	2.801	7.865
DAHG-085C-385A-D1	9.000						
DAHG-085C-435A-D1	9.000						
DAHG-100C-335A-D1	18.000	8.493	3.332	4.659	4.490	3.295	9.253
DAHG-100C-385A-D1	18.000	11.218	4.400	6.153	5.946	4.364	12.254
DAHG-100C-435A-D1	18.000	14.321	5.618	7.855	7.572	5.557	15.605
DAHG-100C-485A-D1	18.000						
DAHG-100C-535A-D1	18.000						
DAHG-130C-385A-D1	32.000	14.833	5.792	8.216	7.883	5.742	16.206
DAHG-130C-435A-D1	32.000	18.974	7.409	10.510	10.085	7.347	20.733
DAHG-130C-485A-D1	32.000	23.586	9.210	13.065	12.563	9.152	25.829
DAHG-130C-535A-D1	32.000	28.701	11.207	15.899	15.311	11.153	31.478
DAHG-130C-585A-D1	32.000						
DAHG-130C-635A-D1	32.000						

Model Number	Max torque Nm	4,5 BAR SYMMETRICAL Torque Output (Nm)					
		BTO	RTO	ETO	BTC	RTC	ETC
DAHG-085S-235A-D1	9.000	2.256	1.410	2.489	2.206	1.379	2.433
DAHG-085S-280A-D1	9.000	3.203	2.002	3.533	3.153	1.971	3.478
DAHG-085S-335A-D1	9.000	4.585	2.866	5.057	4.535	2.834	5.002
DAHG-085S-385A-D1	9.000	6.056	3.785	6.679	6.006	3.754	6.624
DAHG-085S-435A-D1	9.000	7.731	4.832	8.527	7.681	4.801	8.472
DAHG-100S-335A-D1	18.000	5.394	3.371	5.949	5.335	3.335	5.885
DAHG-100S-385A-D1	18.000	7.125	4.453	7.858	7.066	4.416	7.793
DAHG-100S-435A-D1	18.000	9.095	5.685	10.032	8.998	5.624	9.924
DAHG-100S-485A-D1	18.000	11.306	7.067	12.470	11.209	7.006	12.363
DAHG-100S-535A-D1	18.000	13.758	8.599	15.174	13.660	8.538	15.067
DAHG-100S-585A-D1	18.000						
DAHG-130S-385A-D1	32.000	9.446	5.864	10.326	9.344	5.811	10.213
DAHG-130S-435A-D1	32.000	12.084	7.501	13.208	11.954	7.435	13.066
DAHG-130S-485A-D1	32.000	15.022	9.325	16.420	14.891	9.262	16.277
DAHG-130S-535A-D1	32.000	18.316	11.370	20.021	18.185	11.310	19.877
DAHG-130S-585A-D1	32.000	21.944	13.622	23.986	21.813	13.567	23.843
DAHG-130S-635A-D1	32.000	25.907	16.081	28.318	25.776	16.032	28.175



DA - TABELLA COPPIE (momenti torcenti)

DA - TORQUE TABLE

Model Number	Max torque Nm	5 BAR CANTED Torque Output (Nm)					
		BTO	RTO	ETO	BTC	RTC	ETC
DAHG-085C-235A-D1	9.000	3.916	1.529	2.169	2.069	1.507	4.255
DAHG-085C-280A-D1	9.000	5.560	2.171	3.080	2.953	2.151	6.070
DAHG-085C-335A-D1	9.000	7.959	3.108	4.409	4.229	3.081	8.695
DAHG-085C-385A-D1	9.000						
DAHG-085C-435A-D1	9.000						
DAHG-100C-335A-D1	18.000	9.471	3.698	5.246	5.015	3.653	10.311
DAHG-100C-385A-D1	18.000	12.535	4.894	6.943	6.662	4.853	13.696
DAHG-100C-435A-D1	18.000	15.994	6.245	8.860	8.501	6.193	17.476
DAHG-100C-485A-D1	18.000						
DAHG-100C-535A-D1	18.000						
DAHG-130C-385A-D1	32.000	16.481	6.435	9.129	8.759	6.380	18.007
DAHG-130C-435A-D1	32.000	21.082	8.232	11.678	11.205	8.163	23.037
DAHG-130C-485A-D1	32.000	26.207	10.233	14.517	13.959	10.169	28.699
DAHG-130C-535A-D1	32.000						
DAHG-130C-585A-D1	32.000						
DAHG-130C-635A-D1	32.000						

Model Number	Max torque Nm	5 BAR SYMMETRICAL Torque Output (Nm)					
		BTO	RTO	ETO	BTC	RTC	ETC
DAHG-085S-235A-D1	9.000	2.494	1.548	2.726	2.453	1.525	2.681
DAHG-085S-280A-D1	9.000	3.541	2.198	3.870	3.500	2.177	3.825
DAHG-085S-335A-D1	9.000	5.069	3.146	5.541	5.013	3.118	5.479
DAHG-085S-385A-D1	9.000	6.708	4.164	7.333	6.652	4.137	7.271
DAHG-085S-435A-D1	9.000						
DAHG-100S-335A-D1	18.000	6.032	3.744	6.593	5.945	3.697	6.498
DAHG-100S-385A-D1	18.000	7.983	4.955	8.726	7.896	4.911	8.631
DAHG-100S-435A-D1	18.000	10.212	6.339	11.163	10.102	6.283	11.042
DAHG-100S-485A-D1	18.000	12.695	7.880	13.876	12.584	7.827	13.756
DAHG-100S-535A-D1	18.000	15.286	9.554	16.860	15.178	9.486	16.741
DAHG-100S-585A-D1	18.000						
DAHG-130S-385A-D1	32.000	10.496	6.515	11.473	10.382	6.457	11.348
DAHG-130S-435A-D1	32.000	13.427	8.334	14.676	13.282	8.261	14.518
DAHG-130S-485A-D1	32.000	16.691	10.361	18.244	16.546	10.291	18.086
DAHG-130S-535A-D1	32.000	20.351	12.633	22.245	20.206	12.567	22.086
DAHG-130S-585A-D1	32.000	24.382	15.135	26.651	24.237	15.074	26.492
DAHG-130S-635A-D1	32.000	28.785	17.868	31.464	28.640	17.813	31.306

Model Number	Max torque Nm	5,5 BAR CANTED Torque Output (Nm)					
		BTO	RTO	ETO	BTC	RTC	ETC
DAHG-085C-235A-D1	9.000	4.342	1.703	2.382	2.269	1.665	4.677
DAHG-085C-280A-D1	9.000	6.164	2.418	3.381	3.243	2.380	6.684
DAHG-085C-335A-D1	9.000						
DAHG-085C-385A-D1	9.000						
DAHG-085C-435A-D1	9.000						
DAHG-100C-335A-D1	18.000	10.381	4.072	5.694	5.487	4.028	11.309
DAHG-100C-385A-D1	18.000	13.711	5.378	7.521	7.267	5.334	14.977
DAHG-100C-435A-D1	18.000						
DAHG-100C-485A-D1	18.000						
DAHG-100C-535A-D1	18.000						
DAHG-130C-385A-D1	32.000	18.149	7.087	10.053	9.645	7.026	19.830
DAHG-130C-435A-D1	32.000	23.212	9.063	12.858	12.337	8.987	25.364
DAHG-130C-485A-D1	32.000	28.855	11.267	15.984	15.370	11.196	31.598
DAHG-130C-535A-D1	32.000						
DAHG-130C-585A-D1	32.000						
DAHG-130C-635A-D1	32.000						

Model Number	Max torque Nm	5,5 BAR SYMMETRICAL Torque Output (Nm)					
		BTO	RTO	ETO	BTC	RTC	ETC
DAHG-085S-235A-D1	9.000	2.747	1.705	3.003	2.702	1.680	2.953
DAHG-085S-280A-D1	9.000	3.900	2.421	4.263	3.855	2.397	4.213
DAHG-085S-335A-D1	9.000	5.583	3.465	6.102	5.521	3.434	6.035
DAHG-085S-385A-D1	9.000	7.388	4.586	8.075	7.326	4.556	8.008
DAHG-085S-435A-D1	9.000						
DAHG-100S-335A-D1	18.000	6.644	4.124	7.262	6.548	4.072	7.157
DAHG-100S-385A-D1	18.000	8.791	5.457	9.609	8.695	5.408	9.505
DAHG-100S-435A-D1	18.000	11.244	6.979	12.290	11.122	6.918	12.157
DAHG-100S-485A-D1	18.000						
DAHG-100S-535A-D1	18.000						
DAHG-100S-585A-D1	18.000						
DAHG-130S-385A-D1	32.000	11.559	7.175	12.634	11.432	7.111	12.496
DAHG-130S-435A-D1	32.000	14.783	9.176	16.159	14.623	9.095	15.984
DAHG-130S-485A-D1	32.000	18.377	11.407	20.087	18.217	11.330	19.913
DAHG-130S-535A-D1	32.000	22.402	13.906	24.487	22.243	13.834	24.313
DAHG-130S-585A-D1	32.000	26.835	16.657	29.332	26.675	16.591	29.157
DAHG-130S-635A-D1	32.000						



DA - TABELLA COPPIE (momenti torcenti)

DA - TORQUE TABLE

Model Number	Max torque Nm	6 BAR CANTED Torque Output (Nm)					
		BTO	RTO	ETO	BTC	RTC	ETC
DAHG-085C-235A-D1	9.000	4.711	1.839	2.609	2.489	1.813	5.118
DAHG-085C-280A-D1	9.000	6.688	2.611	3.704	3.552	2.587	7.302
DAHG-085C-335A-D1	9.000						
DAHG-085C-385A-D1	9.000						
DAHG-085C-435A-D1	9.000						
DAHG-100C-335A-D1	18.000	11.393	4.448	6.311	6.033	4.395	12.403
DAHG-100C-385A-D1	18.000	15.042	5.873	8.332	7.994	5.824	16.435
DAHG-100C-435A-D1	18.000						
DAHG-100C-485A-D1	18.000						
DAHG-100C-535A-D1	18.000						
DAHG-130C-385A-D1	32.000	19.817	7.738	10.977	10.532	7.672	21.653
DAHG-130C-435A-D1	32.000	25.341	9.895	14.038	13.470	9.812	27.692
DAHG-130C-485A-D1	32.000						
DAHG-130C-535A-D1	32.000						
DAHG-130C-585A-D1	32.000						
DAHG-130C-635A-D1	32.000						

Model Number	Max torque Nm	6 BAR SYMMETRICAL Torque Output (Nm)					
		BTO	RTO	ETO	BTC	RTC	ETC
DAHG-085S-235A-D1	9.000	3.000	1.862	3.279	2.951	1.835	3.225
DAHG-085S-280A-D1	9.000	4.259	2.644	4.656	4.210	2.618	4.602
DAHG-085S-335A-D1	9.000	6.097	3.785	6.664	6.030	3.750	6.591
DAHG-085S-385A-D1	9.000						
DAHG-085S-435A-D1	9.000						
DAHG-100S-335A-D1	18.000	7.256	4.504	7.931	7.151	4.447	7.816
DAHG-100S-385A-D1	18.000	9.599	5.959	10.493	9.495	5.905	10.378
DAHG-100S-435A-D1	18.000	12.275	7.620	13.418	12.143	7.552	13.273
DAHG-100S-485A-D1	18.000						
DAHG-100S-535A-D1	18.000						
DAHG-100S-585A-D1	18.000						
DAHG-130S-385A-D1	32.000	12.621	7.834	13.796	12.483	7.764	13.645
DAHG-130S-435A-D1	32.000	16.139	10.018	17.641	15.965	9.930	17.451
DAHG-130S-485A-D1	32.000	20.063	12.454	21.930	19.889	12.370	21.740
DAHG-130S-535A-D1	32.000	24.454	15.180	26.730	24.280	15.101	26.539
DAHG-130S-585A-D1	32.000	29.288	18.180	32.013	29.113	18.108	31.823
DAHG-130S-635A-D1	32.000						

Model Number	Max torque Nm	7 BAR CANTED Torque Output (Nm)					
		BTO	RTO	ETO	BTC	RTC	ETC
DAHG-085C-235A-D1	9.000	5.505	2.149	3.049	2.909	2.119	5.981
DAHG-085C-280A-D1	9.000	7.816	3.052	4.329	4.151	3.024	8.534
DAHG-085C-335A-D1	9.000						
DAHG-085C-385A-D1	9.000						
DAHG-085C-435A-D1	9.000						
DAHG-100C-335A-D1	18.000	13.333	5.273	7.384	7.084	5.293	14.566
DAHG-100C-385A-D1	18.000						
DAHG-100C-435A-D1	18.000						
DAHG-100C-485A-D1	18.000						
DAHG-100C-535A-D1	18.000						
DAHG-130C-385A-D1	32.000	23.154	9.041	12.826	12.305	8.964	25.298
DAHG-130C-435A-D1	32.000	29.601	11.558	16.397	15.734	11.461	32.346
DAHG-130C-485A-D1	32.000						
DAHG-130C-535A-D1	32.000						
DAHG-130C-585A-D1	32.000						
DAHG-130C-635A-D1	32.000						

Model Number	Max torque Nm	7 BAR SYMMETRICAL Torque Output (Nm)					
		BTO	RTO	ETO	BTC	RTC	ETC
DAHG-085S-235A-D1	9.000	3.506	2.176	3.832	3.448	2.145	3.769
DAHG-085S-280A-D1	9.000	4.978	3.090	5.441	4.920	3.060	5.378
DAHG-085S-335A-D1	9.000	7.125	4.423	7.788	7.047	4.383	7.703
DAHG-085S-385A-D1	9.000						
DAHG-085S-435A-D1	9.000						
DAHG-100S-335A-D1	18.000	8.479	5.263	9.268	8.357	5.198	9.135
DAHG-100S-385A-D1	18.000	11.215	6.962	12.259	11.093	6.900	12.126
DAHG-100S-435A-D1	18.000	14.148	8.843	15.605	13.997	8.748	15.438
DAHG-100S-485A-D1	18.000						
DAHG-100S-535A-D1	18.000						
DAHG-100S-585A-D1	18.000						
DAHG-130S-385A-D1	32.000	14.746	9.153	16.118	14.585	9.072	15.943
DAHG-130S-435A-D1	32.000	18.852	11.702	20.606	18.649	11.599	20.384
DAHG-130S-485A-D1	32.000	23.435	14.547	25.616	23.232	14.449	25.394
DAHG-130S-535A-D1	32.000	28.557	17.727	31.215	28.354	17.635	30.993
DAHG-130S-585A-D1	32.000						
DAHG-130S-635A-D1	32.000						



DA - TABELLA COPPIE (momenti torcenti)

DA - TORQUE TABLE

Model Number	Max torque Nm	8,5 BAR CANTED Torque Output (Nm)					
		BTO	RTO	ETO	BTC	RTC	ETC
DAHG-085C-235A-D1	9.000	6.697	2.615	3.710	3.539	2.578	7.276
DAHG-085C-280A-D1	9.000						
DAHG-085C-335A-D1	9.000						
DAHG-085C-385A-D1	9.000						
DAHG-085C-435A-D1	9.000						
DAHG-100C-335A-D1	18.000	16.190	6.403	8.966	8.602	6.427	17.687
DAHG-100C-385A-D1	18.000						
DAHG-100C-435A-D1	18.000						
DAHG-100C-485A-D1	18.000						
DAHG-100C-535A-D1	18.000						
DAHG-130C-385A-D1	32.000	28.158	10.995	15.598	14.965	10.902	30.767
DAHG-130C-435A-D1	32.000						
DAHG-130C-485A-D1	32.000						
DAHG-130C-535A-D1	32.000						
DAHG-130C-585A-D1	32.000						
DAHG-130C-635A-D1	32.000						

Model Number	Max torque Nm	8,5 BAR SYMMETRICAL Torque Output (Nm)					
		BTO	RTO	ETO	BTC	RTC	ETC
DAHG-085S-235A-D1	9.000	4.265	2.647	4.662	4.195	2.609	4.585
DAHG-085S-280A-D1	9.000	6.055	3.758	6.619	5.985	3.722	6.542
DAHG-085S-335A-D1	9.000						
DAHG-085S-385A-D1	9.000						
DAHG-085S-435A-D1	9.000						
DAHG-100S-335A-D1	18.000	10.315	6.403	11.274	10.166	6.323	11.112
DAHG-100S-385A-D1	18.000	13.458	8.411	14.843	13.346	8.342	14.720
DAHG-100S-435A-D1	18.000						
DAHG-100S-485A-D1	18.000						
DAHG-100S-535A-D1	18.000						
DAHG-100S-585A-D1	18.000						
DAHG-130S-385A-D1	32.000	17.933	11.132	19.602	17.738	11.033	19.389
DAHG-130S-435A-D1	32.000	22.921	14.228	25.054	22.674	14.103	24.784
DAHG-130S-485A-D1	32.000	28.493	17.687	31.145	28.246	17.568	30.875
DAHG-130S-535A-D1	32.000						
DAHG-130S-585A-D1	32.000						
DAHG-130S-635A-D1	32.000						



SR NC - TABELLA COPPIE (momenti torcenti)

SR NC - TORQUE TABLE

Model Number	Max torque Nm	3 BAR CANTED Normally closed Torque Output (Nm)					
		BTO	RTO	ETO	BTC	RTC	ETC
SRHG-085C-280A-C2	9.000						
SRHG-085C-335A-C2	9.000						
SRHG-085C-385A-C2	9.000	3.802	1.001	1.114	2.000	1.205	2.324
SRHG-085C-435A-C2	9.000	5.563	1.704	2.090	1.996	1.202	2.315
SRHG-085C-335A-C3	9.000						
SRHG-085C-385A-C3	9.000						
SRHG-085C-435A-C3	9.000						
SRHG-085C-335A-C5	9.000						
SRHG-085C-385A-C5	9.000						
SRHG-085C-435A-C5	9.000						
SRHG-085C-385A-C6	9.000						
SRHG-085C-435A-C6	9.000						
SRHG-100C-385A-C1	18.000						
SRHG-100C-435A-C1	18.000						
SRHG-100C-485A-C1	18.000						
SRHG-100C-385A-C2	18.000						
SRHG-100C-435A-C2	18.000						
SRHG-100C-485A-C2	18.000						
SRHG-100C-535A-C2	18.000						
SRHG-100C-585A-C2	18.000	10.103	2.211	2.219	6.417	3.811	7.099
SRHG-100C-535A-C3	18.000						
SRHG-100C-585A-C3	18.000						
SRHG-100C-535A-C4	18.000						
SRHG-100C-585A-C4	18.000						
SRHG-130C-435A-C1	32.000						
SRHG-130C-485A-C1	32.000						
SRHG-130C-535A-C1	32.000						
SRHG-130C-585A-C1	32.000	12.419	3.055	3.258	8.138	5.017	10.196
SRHG-130C-635A-C1	32.000	16.588	4.745	5.567	8.165	5.037	10.251
SRHG-130C-385A-C2	32.000						
SRHG-130C-435A-C2	32.000						
SRHG-130C-485A-C2	32.000						
SRHG-130C-535A-C2	32.000						
SRHG-130C-585A-C2	32.000						
SRHG-130C-635A-C2	32.000	15.083	3.329	3.352	10.109	6.092	11.756
SRHG-130C-485A-C5	32.000						
SRHG-130C-535A-C5	32.000						
SRHG-130C-585A-C5	32.000						
SRHG-130C-635A-C5	32.000						
SRHG-130C-685A-C5	32.000	17.075	4.457	4.931	10.859	6.780	14.156
SRHG-130C-735A-C5	32.000	21.837	6.370	7.569	10.842	6.767	14.121
SRHG-130C-535A-C6	32.000						
SRHG-130C-585A-C6	32.000						
SRHG-130C-635A-C6	32.000						
SRHG-130C-685A-C6	32.000						
SRHG-130C-735A-C6	32.000						

Model Number	Max torque Nm	3 BAR SYMMETRICAL Normally closed Torque Output (Nm)					
		BTO	RTO	ETO	BTC	RTC	ETC
SRHG-085S-280A-C2	9.000						
SRHG-085S-335A-C2	9.000	1.441	393	383	2.336	1.123	1.475
SRHG-085S-385A-C2	9.000	2.421	1.138	1.454	2.326	1.116	1.464
SRHG-085S-435A-C2	9.000	3.543	1.848	2.681	2.321	1.113	1.459
SRHG-085S-335A-C3	9.000						
SRHG-085S-385A-C3	9.000						
SRHG-085S-435A-C3	9.000	2.652	924	915	3.782	1.801	2.340
SRHG-085S-335A-C5	9.000						
SRHG-085S-385A-C5	9.000						
SRHG-085S-435A-C5	9.000	2.295	544	525	4.105	2.007	2.692
SRHG-085S-385A-C6	9.000						
SRHG-085S-435A-C6	9.000						
SRHG-100S-385A-C1	18.000						
SRHG-100S-435A-C1	18.000						
SRHG-100S-485A-C1	18.000						
SRHG-100S-535A-C1	18.000	5.834	2.281	2.317	6.315	2.764	3.228
SRHG-100S-585A-C1	18.000	7.679	3.511	4.333	6.327	2.773	3.242
SRHG-100S-385A-C2	18.000						
SRHG-100S-435A-C2	18.000						
SRHG-100S-485A-C2	18.000						
SRHG-100S-535A-C2	18.000	4.589	998	956	7.441	3.495	4.460
SRHG-100S-585A-C2	18.000	6.434	2.694	2.972	7.454	3.503	4.474
SRHG-100S-535A-C3	18.000						
SRHG-100S-585A-C3	18.000						
SRHG-100S-535A-C4	18.000						
SRHG-100S-585A-C4	18.000						
SRHG-130S-435A-C1	32.000						
SRHG-130S-485A-C1	32.000						
SRHG-130S-535A-C1	32.000	5.484	1.669	1.640	9.466	4.694	6.407
SRHG-130S-585A-C1	32.000	7.909	3.554	4.291	9.483	4.705	6.426
SRHG-130S-635A-C1	32.000	10.564	5.253	7.193	9.515	4.725	6.460
SRHG-130S-385A-C2	32.000						
SRHG-130S-435A-C2	32.000						
SRHG-130S-485A-C2	32.000						
SRHG-130S-535A-C2	32.000						
SRHG-130S-585A-C2	32.000	6.950	1.640	1.582	11.725	5.626	7.374
SRHG-130S-635A-C2	32.000	9.605	4.040	4.484	11.757	5.646	7.409
SRHG-130S-685A-C2	32.000	12.424	5.876	7.566	11.738	5.634	7.388
SRHG-130S-485A-C5	32.000						
SRHG-130S-535A-C5	32.000						
SRHG-130S-585A-C5	32.000						
SRHG-130S-635A-C5	32.000	8.054	3.222	3.361	12.686	6.408	8.942
SRHG-130S-685A-C5	32.000	10.874	5.081	6.443	12.668	6.396	8.922
SRHG-130S-735A-C5	32.000	13.907	7.010	9.758	12.647	6.383	8.899
SRHG-130S-535A-C6	32.000						
SRHG-130S-585A-C6	32.000						
SRHG-130S-635A-C6	32.000						
SRHG-130S-685A-C6	32.000						
SRHG-130S-735A-C6	32.000	11.983	4.588	4.569	16.943	8.179	10.802



SR NC - TABELLA COPPIE (momenti torcenti)

SR NC - TORQUE TABLE

Model Number	Max torque Nm	3,5 BAR CANTED Normally closed Torque Output (Nm)					
		BTO	RTO	ETO	BTC	RTC	ETC
SRHG-085C-280A-C2	9.000						
SRHG-085C-335A-C2	9.000	3.070	696	709	2.008	1.211	2.340
SRHG-085C-385A-C2	9.000	4.868	1.429	1.705	2.000	1.205	2.324
SRHG-085C-435A-C2	9.000	6.925	2.241	2.844	1.996	1.202	2.315
SRHG-085C-335A-C3	9.000						
SRHG-085C-385A-C3	9.000						
SRHG-085C-435A-C3	9.000	5.526	1.336	1.411	3.254	1.950	3.713
SRHG-085C-335A-C5	9.000						
SRHG-085C-385A-C5	9.000						
SRHG-085C-435A-C5	9.000	4.966	1.094	1.101	3.526	2.151	4.272
SRHG-085C-385A-C6	9.000						
SRHG-085C-435A-C6	9.000						
SRHG-100C-385A-C1	18.000						
SRHG-100C-435A-C1	18.000						
SRHG-100C-485A-C1	18.000						
SRHG-100C-385A-C2	18.000						
SRHG-100C-435A-C2	18.000						
SRHG-100C-485A-C2	18.000						
SRHG-100C-535A-C2	18.000	9.656	1.976	1.971	6.406	3.803	7.076
SRHG-100C-585A-C2	18.000	13.032	3.444	3.841	6.417	3.811	7.099
SRHG-100C-535A-C3	18.000						
SRHG-100C-585A-C3	18.000						
SRHG-100C-535A-C4	18.000						
SRHG-100C-585A-C4	18.000	9.899	2.114	1.686	8.881	5.365	10.614
SRHG-130C-435A-C1	32.000						
SRHG-130C-485A-C1	32.000						
SRHG-130C-535A-C1	32.000	11.833	2.808	2.933	8.124	5.007	10.167
SRHG-130C-585A-C1	32.000	16.271	4.618	5.391	8.138	5.017	10.196
SRHG-130C-635A-C1	32.000	21.126	6.544	8.081	8.165	5.037	10.251
SRHG-130C-385A-C2	32.000						
SRHG-130C-435A-C2	32.000						
SRHG-130C-485A-C2	32.000						
SRHG-130C-535A-C2	32.000						
SRHG-130C-585A-C2	32.000	14.765	3.178	3.176	10.082	6.073	11.701
SRHG-130C-635A-C2	32.000	19.621	5.231	5.865	10.109	6.092	11.756
SRHG-130C-485A-C5	32.000						
SRHG-130C-535A-C5	32.000						
SRHG-130C-585A-C5	32.000						
SRHG-130C-635A-C5	32.000	17.186	4.502	4.992	10.875	6.792	14.189
SRHG-130C-685A-C5	32.000	22.356	6.576	7.856	10.859	6.780	14.156
SRHG-130C-735A-C5	32.000	27.917	8.776	10.937	10.842	6.767	14.121
SRHG-130C-535A-C6	32.000						
SRHG-130C-585A-C6	32.000						
SRHG-130C-635A-C6	32.000						
SRHG-130C-685A-C6	32.000						
SRHG-130C-735A-C6	32.000	24.897	6.220	6.696	14.563	8.808	17.139

Model Number	Max torque Nm	3,5 BAR SYMMETRICAL Normally closed Torque Output (Nm)					
		BTO	RTO	ETO	BTC	RTC	ETC
SRHG-085S-280A-C2	9.000						
SRHG-085S-335A-C2	9.000	1.955	835	945	2.336	1.123	1.475
SRHG-085S-385A-C2	9.000	3.100	1.569	2.197	2.326	1.116	1.464
SRHG-085S-435A-C2	9.000	4.410	2.392	3.628	2.321	1.113	1.459
SRHG-085S-335A-C3	9.000						
SRHG-085S-385A-C3	9.000						
SRHG-085S-435A-C3	9.000	3.519	1.564	1.863	3.782	1.801	2.340
SRHG-085S-335A-C5	9.000						
SRHG-085S-385A-C5	9.000						
SRHG-085S-435A-C5	9.000	3.162	1.329	1.473	4.105	2.007	2.692
SRHG-085S-385A-C6	9.000						
SRHG-085S-435A-C6	9.000						
SRHG-100S-385A-C1	18.000						
SRHG-100S-435A-C1	18.000						
SRHG-100S-485A-C1	18.000	5.445	1.908	1.891	6.311	2.762	3.225
SRHG-100S-535A-C1	18.000	7.394	3.327	4.022	6.315	2.764	3.228
SRHG-100S-585A-C1	18.000	9.544	4.704	6.372	6.327	2.773	3.242
SRHG-100S-385A-C2	18.000						
SRHG-100S-435A-C2	18.000						
SRHG-100S-485A-C2	18.000						
SRHG-100S-535A-C2	18.000	6.149	2.501	2.661	7.441	3.495	4.460
SRHG-100S-585A-C2	18.000	8.299	3.911	5.011	7.454	3.503	4.474
SRHG-100S-535A-C3	18.000	5.548	2.031	1.446	9.139	4.386	5.400
SRHG-100S-585A-C3	18.000	7.550	3.186	3.386	9.139	4.386	5.400
SRHG-100S-535A-C4	18.000						
SRHG-100S-585A-C4	18.000	6.380	2.511	2.252	10.363	5.151	6.750
SRHG-130S-435A-C1	32.000						
SRHG-130S-485A-C1	32.000	4.972	1.124	1.080	9.462	4.691	6.403
SRHG-130S-535A-C1	32.000	7.535	3.310	3.882	9.466	4.694	6.407
SRHG-130S-585A-C1	32.000	10.362	5.125	6.972	9.483	4.705	6.426
SRHG-130S-635A-C1	32.000	13.454	7.074	10.352	9.515	4.725	6.460
SRHG-130S-385A-C2	32.000						
SRHG-130S-435A-C2	32.000						
SRHG-130S-485A-C2	32.000						
SRHG-130S-535A-C2	32.000						
SRHG-130S-585A-C2	32.000	9.403	3.905	4.263	11.725	5.626	7.374
SRHG-130S-635A-C2	32.000	12.495	5.922	7.643	11.757	5.646	7.409
SRHG-130S-685A-C2	32.000	15.788	8.011	11.242	11.738	5.634	7.388
SRHG-130S-485A-C5	32.000						
SRHG-130S-535A-C5	32.000						
SRHG-130S-585A-C5	32.000	7.852	3.081	3.140	12.655	6.388	8.908
SRHG-130S-635A-C5	32.000	10.945	5.126	6.520	12.686	6.408	8.942
SRHG-130S-685A-C5	32.000	14.237	7.218	10.119	12.668	6.396	8.922
SRHG-130S-735A-C5	32.000	17.779	9.445	13.990	12.647	6.383	8.899
SRHG-130S-535A-C6	32.000						
SRHG-130S-585A-C6	32.000						
SRHG-130S-635A-C6	32.000						
SRHG-130S-685A-C6	32.000	12.313	4.834	4.930	16.963	8.192	10.824
SRHG-130S-735A-C6	32.000	15.855	7.198	8.801	16.943	8.179	10.802



SR NC - TABELLA COPPIE (momenti torcenti)

SR NC - TORQUE TABLE

Model Number	Max torque Nm	4 BAR CANTED Normally closed Torque Output (Nm)					
		BTO	RTO	ETO	BTC	RTC	ETC
SRHG-085C-280A-C2	9.000						
SRHG-085C-335A-C2	9.000	3.878	1.032	1.156	2.008	1.211	2.340
SRHG-085C-385A-C2	9.000	5.934	1.851	2.296	2.000	1.205	2.324
SRHG-085C-435A-C2	9.000	8.286	2.775	3.598	1.996	1.202	2.315
SRHG-085C-335A-C3	9.000						
SRHG-085C-385A-C3	9.000						
SRHG-085C-435A-C3	9.000	6.887	1.893	2.165	3.254	1.950	3.713
SRHG-085C-335A-C5	9.000						
SRHG-085C-385A-C5	9.000						
SRHG-085C-435A-C5	9.000	6.327	1.667	1.855	3.526	2.151	4.272
SRHG-085C-385A-C6	9.000						
SRHG-085C-435A-C6	9.000						
SRHG-100C-385A-C1	18.000						
SRHG-100C-435A-C1	18.000						
SRHG-100C-485A-C1	18.000	10.564	2.416	2.474	5.453	3.095	5.117
SRHG-100C-385A-C2	18.000						
SRHG-100C-435A-C2	18.000						
SRHG-100C-485A-C2	18.000	8.855	1.979	1.713	6.543	3.833	7.076
SRHG-100C-535A-C2	18.000	12.106	3.066	3.329	6.406	3.803	7.076
SRHG-100C-585A-C2	18.000	15.636	4.332	5.155	6.543	3.833	7.076
SRHG-100C-535A-C3	18.000	10.877	2.448	2.183	7.851	4.615	8.491
SRHG-100C-585A-C3	18.000	14.426	3.680	3.984	7.851	4.615	8.491
SRHG-100C-535A-C4	18.000	9.061	1.823	1.261	8.881	5.365	10.614
SRHG-100C-585A-C4	18.000	12.610	3.055	3.063	8.881	5.365	10.614
SRHG-130C-435A-C1	32.000						
SRHG-130C-485A-C1	32.000	10.455	2.173	2.169	8.120	5.004	10.159
SRHG-130C-535A-C1	32.000	15.054	4.130	4.717	8.124	5.007	10.167
SRHG-130C-585A-C1	32.000	20.122	6.148	7.525	8.138	5.017	10.196
SRHG-130C-635A-C1	32.000	25.664	8.332	10.594	8.165	5.037	10.251
SRHG-130C-385A-C2	32.000						
SRHG-130C-435A-C2	32.000						
SRHG-130C-485A-C2	32.000						
SRHG-130C-535A-C2	32.000						
SRHG-130C-585A-C2	32.000	18.617	4.822	5.309	10.082	6.073	11.701
SRHG-130C-635A-C2	32.000	24.158	7.050	8.379	10.109	6.092	11.756
SRHG-130C-485A-C5	32.000						
SRHG-130C-535A-C5	32.000						
SRHG-130C-585A-C5	32.000	16.182	4.091	4.436	10.849	6.772	14.134
SRHG-130C-635A-C5	32.000	21.724	6.325	7.506	10.875	6.792	14.189
SRHG-130C-685A-C5	32.000	27.636	8.666	10.781	10.859	6.780	14.156
SRHG-130C-735A-C5	32.000	33.997	11.167	14.304	10.842	6.767	14.121
SRHG-130C-535A-C6	32.000						
SRHG-130C-585A-C6	32.000						
SRHG-130C-635A-C6	32.000						
SRHG-130C-685A-C6	32.000	24.616	6.104	6.541	14.581	8.821	17.175
SRHG-130C-735A-C6	32.000	30.977	8.688	10.064	14.563	8.808	17.139

Model Number	Max torque Nm	4 BAR SYMMETRICAL Normally closed Torque Output (Nm)					
		BTO	RTO	ETO	BTC	RTC	ETC
SRHG-085S-280A-C2	9.000						
SRHG-085S-335A-C2	9.000	2.469	1.169	1.507	2.336	1.123	1.475
SRHG-085S-385A-C2	9.000	3.779	1.997	2.939	2.326	1.116	1.464
SRHG-085S-435A-C2	9.000	5.277	2.933	4.576	2.321	1.113	1.459
SRHG-085S-335A-C3	9.000						
SRHG-085S-385A-C3	9.000	2.888	1.141	1.173	3.788	1.805	2.345
SRHG-085S-435A-C3	9.000	4.386	2.122	2.810	3.782	1.801	2.340
SRHG-085S-335A-C5	9.000						
SRHG-085S-385A-C5	9.000	2.532	796	784	4.110	2.010	2.698
SRHG-085S-435A-C5	9.000	4.029	1.894	2.421	4.105	2.007	2.692
SRHG-085S-385A-C6	9.000						
SRHG-085S-435A-C6	9.000	3.478	1.326	1.320	5.016	2.435	3.238
SRHG-100S-385A-C1	18.000						
SRHG-100S-435A-C1	18.000	4.746	1.165	1.127	6.336	2.779	3.252
SRHG-100S-485A-C1	18.000	6.727	2.889	3.293	6.311	2.762	3.225
SRHG-100S-535A-C1	18.000	8.955	4.329	5.728	6.315	2.764	3.228
SRHG-100S-585A-C1	18.000	11.410	5.882	8.411	6.327	2.773	3.242
SRHG-100S-385A-C2	18.000						
SRHG-100S-435A-C2	18.000						
SRHG-100S-485A-C2	18.000	5.482	1.948	1.932	7.438	3.492	4.456
SRHG-100S-535A-C2	18.000	7.710	3.531	4.367	7.441	3.495	4.460
SRHG-100S-585A-C2	18.000	10.165	5.097	7.050	7.454	3.503	4.474
SRHG-100S-535A-C3	18.000	7.010	2.874	2.863	9.139	4.386	5.400
SRHG-100S-585A-C3	18.000	9.297	4.193	5.079	9.139	4.386	5.400
SRHG-100S-535A-C4	18.000	5.840	2.199	1.729	10.363	5.151	6.750
SRHG-100S-585A-C4	18.000	8.127	3.518	3.945	10.363	5.151	6.750
SRHG-130S-435A-C1	32.000						
SRHG-130S-485A-C1	32.000	6.658	2.725	2.923	9.462	4.691	6.403
SRHG-130S-535A-C1	32.000	9.587	4.632	6.125	9.466	4.694	6.407
SRHG-130S-585A-C1	32.000	12.815	6.672	9.653	9.483	4.705	6.426
SRHG-130S-635A-C1	32.000	16.344	8.884	13.511	9.515	4.725	6.460
SRHG-130S-385A-C2	32.000						
SRHG-130S-435A-C2	32.000						
SRHG-130S-485A-C2	32.000						
SRHG-130S-535A-C2	32.000	8.628	3.369	3.416	11.708	5.615	7.356
SRHG-130S-585A-C2	32.000	11.856	5.511	6.944	11.725	5.626	7.374
SRHG-130S-635A-C2	32.000	15.385	7.757	10.802	11.757	5.646	7.409
SRHG-130S-685A-C2	32.000	19.151	10.126	14.918	11.738	5.634	7.388
SRHG-130S-485A-C5	32.000						
SRHG-130S-535A-C5	32.000	7.077	2.322	2.293	12.638	6.377	8.889
SRHG-130S-585A-C5	32.000	10.305	4.714	5.821	12.655	6.388	8.908
SRHG-130S-635A-C5	32.000	13.835	6.964	9.679	12.686	6.408	8.942
SRHG-130S-685A-C5	32.000	17.600	9.333	13.795	12.668	6.396	8.922
SRHG-130S-735A-C5	32.000	21.651	11.868	18.223	12.647	6.383	8.899
SRHG-130S-535A-C6	32.000						
SRHG-130S-585A-C6	32.000						
SRHG-130S-635A-C6	32.000	11.911	4.512	4.490	16.982	8.204	10.845
SRHG-130S-685A-C6	32.000	15.677	7.082	8.606	16.963	8.192	10.824
SRHG-130S-735A-C6	32.000	19.728	9.677	13.034	16.943	8.179	10.802



SR NC - TABELLA COPPIE (momenti torcenti)

SR NC - TORQUE TABLE

Model Number	Max torque Nm	4,5 BAR CANTED Normally closed Torque Output (Nm)					
		BTO	RTO	ETO	BTC	RTC	ETC
SRHG-085C-280A-C2	9.000						
SRHG-085C-335A-C2	9.000	4.743	1.321	1.589	2.082	1.246	2.406
SRHG-085C-385A-C2	9.000	6.925	2.078	2.696	2.082	1.246	2.406
SRHG-085C-435A-C2	9.000						
SRHG-085C-335A-C3	9.000						
SRHG-085C-385A-C3	9.000	5.811	1.440	1.494	3.427	2.012	3.709
SRHG-085C-435A-C3	9.000	8.295	2.302	2.755	3.427	2.012	3.709
SRHG-085C-335A-C5	9.000						
SRHG-085C-385A-C5	9.000						
SRHG-085C-435A-C5	9.000	7.867	2.154	2.537	3.670	2.190	4.210
SRHG-085C-385A-C6	9.000						
SRHG-085C-435A-C6	9.000	6.997	1.631	1.541	4.783	2.817	5.227
SRHG-100C-385A-C1	18.000						
SRHG-100C-435A-C1	18.000	9.053	2.040	1.813	5.627	3.169	5.189
SRHG-100C-485A-C1	18.000	12.332	3.178	3.478	5.627	3.169	5.189
SRHG-100C-385A-C2	18.000						
SRHG-100C-435A-C2	18.000						
SRHG-100C-485A-C2	18.000	10.719	2.625	2.659	6.543	3.833	7.076
SRHG-100C-535A-C2	18.000	14.355	3.887	4.504	6.543	3.833	7.076
SRHG-100C-585A-C2	18.000						
SRHG-100C-535A-C3	18.000	13.144	3.235	3.334	7.851	4.615	8.491
SRHG-100C-585A-C3	18.000	17.137	4.620	5.360	7.851	4.615	8.491
SRHG-100C-535A-C4	18.000	11.329	2.610	2.412	8.881	5.365	10.614
SRHG-100C-585A-C4	18.000	15.321	3.995	4.439	8.881	5.365	10.614
SRHG-130C-435A-C1	32.000						
SRHG-130C-485A-C1	32.000						
SRHG-130C-535A-C1	32.000						
SRHG-130C-585A-C1	32.000						
SRHG-130C-635A-C1	32.000						
SRHG-130C-385A-C2	32.000						
SRHG-130C-435A-C2	32.000						
SRHG-130C-485A-C2	32.000						
SRHG-130C-535A-C2	32.000						
SRHG-130C-585A-C2	32.000						
SRHG-130C-635A-C2	32.000						
SRHG-130C-485A-C5	32.000						
SRHG-130C-535A-C5	32.000						
SRHG-130C-585A-C5	32.000						
SRHG-130C-635A-C5	32.000						
SRHG-130C-685A-C5	32.000						
SRHG-130C-735A-C5	32.000						
SRHG-130C-535A-C6	32.000						
SRHG-130C-585A-C6	32.000						
SRHG-130C-635A-C6	32.000						
SRHG-130C-685A-C6	32.000						
SRHG-130C-735A-C6	32.000						

Model Number	Max torque Nm	4,5 BAR SYMMETRICAL Normally closed Torque Output (Nm)					
		BTO	RTO	ETO	BTC	RTC	ETC
SRHG-085S-280A-C2	9.000	1.736	715	719	2.357	1.136	1.498
SRHG-085S-335A-C2	9.000	3.057	1.477	1.999	2.336	1.123	1.475
SRHG-085S-385A-C2	9.000	4.463	2.288	3.362	2.326	1.116	1.464
SRHG-085S-435A-C2	9.000	6.064	3.212	4.914	2.321	1.113	1.459
SRHG-085S-335A-C3	9.000	2.339	839	553	3.797	1.811	2.356
SRHG-085S-385A-C3	9.000	3.745	1.650	1.916	3.788	1.805	2.345
SRHG-085S-435A-C3	9.000	5.346	2.574	3.468	3.782	1.801	2.340
SRHG-085S-335A-C5	9.000						
SRHG-085S-385A-C5	9.000	3.468	1.491	1.648	4.110	2.010	2.698
SRHG-085S-435A-C5	9.000	5.070	2.415	3.200	4.105	2.007	2.692
SRHG-085S-385A-C6	9.000						
SRHG-085S-435A-C6	9.000	4.282	1.938	2.310	5.016	2.435	3.238
SRHG-100S-385A-C1	18.000						
SRHG-100S-435A-C1	18.000	5.834	2.391	2.379	6.336	2.779	3.252
SRHG-100S-485A-C1	18.000	7.948	3.610	4.427	6.311	2.762	3.225
SRHG-100S-535A-C1	18.000	10.291	4.962	6.698	6.315	2.764	3.228
SRHG-100S-585A-C1	18.000	12.864	6.446	9.192	6.315	2.764	3.228
SRHG-100S-385A-C2	18.000						
SRHG-100S-435A-C2	18.000	4.794	1.791	1.371	7.463	3.508	4.483
SRHG-100S-485A-C2	18.000	6.908	3.010	3.419	7.438	3.492	4.456
SRHG-100S-535A-C2	18.000	9.251	4.362	5.690	7.441	3.495	4.460
SRHG-100S-585A-C2	18.000	11.824	5.846	8.184	7.454	3.503	4.474
SRHG-100S-535A-C3	18.000	8.471	3.717	4.279	9.139	4.386	5.400
SRHG-100S-585A-C3	18.000	11.044	5.201	6.773	9.139	4.386	5.400
SRHG-100S-535A-C4	18.000	7.301	3.042	3.145	10.363	5.151	6.750
SRHG-100S-585A-C4	18.000	9.874	4.526	5.639	10.363	5.151	6.750
SRHG-130S-435A-C1	32.000						
SRHG-130S-485A-C1	32.000						
SRHG-130S-535A-C1	32.000						
SRHG-130S-585A-C1	32.000						
SRHG-130S-635A-C1	32.000						
SRHG-130S-385A-C2	32.000						
SRHG-130S-435A-C2	32.000						
SRHG-130S-485A-C2	32.000						
SRHG-130S-535A-C2	32.000						
SRHG-130S-585A-C2	32.000						
SRHG-130S-635A-C2	32.000						
SRHG-130S-685A-C2	32.000						
SRHG-130S-485A-C5	32.000						
SRHG-130S-535A-C5	32.000						
SRHG-130S-585A-C5	32.000						
SRHG-130S-635A-C5	32.000						
SRHG-130S-685A-C5	32.000						
SRHG-130S-735A-C5	32.000						
SRHG-130S-535A-C6	32.000						
SRHG-130S-585A-C6	32.000						
SRHG-130S-635A-C6	32.000						
SRHG-130S-685A-C6	32.000						
SRHG-130S-735A-C6	32.000						



SR NC - TABELLA COPPIE (momenti torcenti)

SR NC - TORQUE TABLE

Model Number	Max torque Nm	5 BAR CANTED Normally closed Torque Output (Nm)					
		BTO	RTO	ETO	BTC	RTC	ETC
SRHG-085C-280A-C2	9.000	3.093	706	722	2.026	1.224	2.378
SRHG-085C-335A-C2	9.000	5.492	1.676	2.051	2.008	1.211	2.340
SRHG-085C-385A-C2	9.000	8.067	2.689	3.477	2.000	1.205	2.324
SRHG-085C-435A-C2	9.000						
SRHG-085C-335A-C3	9.000						
SRHG-085C-385A-C3	9.000	6.668	1.805	2.044	3.258	1.953	3.722
SRHG-085C-435A-C3	9.000						
SRHG-085C-335A-C5	9.000						
SRHG-085C-385A-C5	9.000	6.108	1.577	1.733	3.530	2.154	4.281
SRHG-085C-435A-C5	9.000	9.049	2.754	3.363	3.526	2.151	4.272
SRHG-085C-385A-C6	9.000						
SRHG-085C-435A-C6	9.000	8.183	2.194	2.469	4.310	2.617	5.137
SRHG-100C-385A-C1	18.000	7.304	1.433	925	5.627	3.169	5.189
SRHG-100C-435A-C1	18.000	10.692	2.472	2.545	5.474	3.110	5.160
SRHG-100C-485A-C1	18.000	14.613	4.375	4.707	5.463	3.151	5.122
SRHG-100C-385A-C2	18.000						
SRHG-100C-435A-C2	18.000	8.938	2.007	1.755	6.543	3.833	7.076
SRHG-100C-485A-C2	18.000	12.636	3.283	3.622	6.403	3.801	7.070
SRHG-100C-535A-C2	18.000	16.622	4.674	5.655	6.543	3.833	7.076
SRHG-100C-585A-C2	18.000						
SRHG-100C-535A-C3	18.000	15.412	4.022	4.485	7.851	4.615	8.491
SRHG-100C-585A-C3	18.000						
SRHG-100C-535A-C4	18.000	13.596	3.397	3.563	8.881	5.365	10.614
SRHG-100C-585A-C4	18.000						
SRHG-130C-435A-C1	32.000	10.624	2.265	2.263	8.148	5.024	10.216
SRHG-130C-485A-C1	32.000	15.750	4.409	5.102	8.120	5.004	10.159
SRHG-130C-535A-C1	32.000	21.496	6.691	8.286	8.124	5.007	10.167
SRHG-130C-585A-C1	32.000	27.825	9.180	11.792	8.138	5.017	10.196
SRHG-130C-635A-C1	32.000	34.740	11.892	15.622	8.165	5.037	10.251
SRHG-130C-385A-C2	32.000						
SRHG-130C-435A-C2	32.000						
SRHG-130C-485A-C2	32.000	14.244	2.894	2.887	10.064	6.059	11.664
SRHG-130C-535A-C2	32.000	19.991	5.381	6.070	10.068	6.062	11.672
SRHG-130C-585A-C2	32.000	26.320	7.908	9.576	10.082	6.073	11.701
SRHG-130C-635A-C2	32.000	33.234	10.637	13.407	10.109	6.092	11.756
SRHG-130C-485A-C5	32.000						
SRHG-130C-535A-C5	32.000	17.556	4.652	5.197	10.834	6.761	14.105
SRHG-130C-585A-C5	32.000	23.885	7.183	8.703	10.849	6.772	14.134
SRHG-130C-635A-C5	32.000	30.800	9.911	12.534	10.875	6.792	14.189
SRHG-130C-685A-C5	32.000						
SRHG-130C-735A-C5	32.000						
SRHG-130C-535A-C6	32.000						
SRHG-130C-585A-C6	32.000	20.865	4.466	4.463	14.570	8.813	17.153
SRHG-130C-635A-C6	32.000	27.780	7.400	8.293	14.596	8.833	17.207
SRHG-130C-685A-C6	32.000						
SRHG-130C-735A-C6	32.000						

Model Number	Max torque Nm	5 BAR SYMMETRICAL Normally closed Torque Output (Nm)					
		BTO	RTO	ETO	BTC	RTC	ETC
SRHG-085S-280A-C2	9.000	1.970	845	961	2.357	1.136	1.498
SRHG-085S-335A-C2	9.000	3.498	1.820	2.631	2.336	1.123	1.475
SRHG-085S-385A-C2	9.000	5.137	2.846	4.423	2.326	1.116	1.464
SRHG-085S-435A-C2	9.000	7.010	4.014	6.471	2.321	1.113	1.459
SRHG-085S-335A-C3	9.000	2.826	1.120	1.025	3.797	1.811	2.356
SRHG-085S-385A-C3	9.000	4.246	2.033	2.658	3.788	1.805	2.345
SRHG-085S-435A-C3	9.000	6.120	3.216	4.705	3.782	1.801	2.340
SRHG-085S-335A-C5	9.000	2.250	496	476	4.120	2.016	2.708
SRHG-085S-385A-C5	9.000	3.890	1.805	2.268	4.110	2.010	2.698
SRHG-085S-435A-C5	9.000	5.763	2.992	4.316	4.105	2.007	2.692
SRHG-085S-385A-C6	9.000	3.338	1.178	1.167	5.021	2.438	3.243
SRHG-085S-435A-C6	9.000	5.211	2.479	3.215	5.016	2.435	3.238
SRHG-100S-385A-C1	18.000	4.580	988	946	6.342	2.783	3.259
SRHG-100S-435A-C1	18.000	6.809	2.944	3.382	6.336	2.779	3.252
SRHG-100S-485A-C1	18.000	9.292	4.544	6.096	6.311	2.762	3.225
SRHG-100S-535A-C1	18.000	12.076	6.301	9.139	6.315	2.764	3.228
SRHG-100S-585A-C1	18.000						
SRHG-100S-385A-C2	18.000						
SRHG-100S-435A-C2	18.000	5.564	2.035	2.021	7.463	3.508	4.483
SRHG-100S-485A-C2	18.000	8.047	3.748	4.735	7.438	3.492	4.456
SRHG-100S-535A-C2	18.000	10.831	5.517	7.778	7.441	3.495	4.460
SRHG-100S-585A-C2	18.000	13.896	7.443	11.129	7.454	3.503	4.474
SRHG-100S-535A-C3	18.000	9.932	4.560	5.695	9.139	4.386	5.400
SRHG-100S-585A-C3	18.000	12.791	6.209	8.466	9.139	4.386	5.400
SRHG-100S-535A-C4	18.000	8.762	3.885	4.561	10.363	5.151	6.750
SRHG-100S-585A-C4	18.000	11.621	5.534	7.332	10.363	5.151	6.750
SRHG-130S-435A-C1	32.000	6.766	2.799	3.041	9.495	4.712	6.439
SRHG-130S-485A-C1	32.000	10.030	4.914	6.609	9.462	4.691	6.403
SRHG-130S-535A-C1	32.000	13.690	7.222	10.610	9.466	4.694	6.407
SRHG-130S-585A-C1	32.000	17.721	9.744	15.016	9.483	4.705	6.426
SRHG-130S-635A-C1	32.000	22.125	12.492	19.829	9.515	4.725	6.460
SRHG-130S-385A-C2	32.000						
SRHG-130S-435A-C2	32.000						
SRHG-130S-485A-C2	32.000	9.071	3.679	3.900	11.704	5.612	7.351
SRHG-130S-535A-C2	32.000	12.731	6.072	7.901	11.708	5.615	7.356
SRHG-130S-585A-C2	32.000	16.762	8.626	12.307	11.725	5.626	7.374
SRHG-130S-635A-C2	32.000	21.166	11.389	17.120	11.757	5.646	7.409
SRHG-130S-685A-C2	32.000	25.877	14.334	22.271	11.738	5.634	7.388
SRHG-130S-485A-C5	32.000	7.521	2.793	2.777	12.633	6.374	8.884
SRHG-130S-535A-C5	32.000	11.180	5.277	6.778	12.638	6.377	8.889
SRHG-130S-585A-C5	32.000	15.211	7.832	11.184	12.655	6.388	8.908
SRHG-130S-635A-C5	32.000	19.615	10.595	15.997	12.686	6.408	8.942
SRHG-130S-685A-C5	32.000	24.327	13.539	21.147	12.668	6.396	8.922
SRHG-130S-735A-C5	32.000	29.395	16.700	26.688	12.647	6.383	8.899
SRHG-130S-535A-C6	32.000						
SRHG-130S-585A-C6	32.000	13.288	5.505	5.994	16.950	8.184	10.810
SRHG-130S-635A-C6	32.000	17.691	8.379	10.808	16.982	8.204	10.845
SRHG-130S-685A-C6	32.000	22.403	11.370	15.958	16.963	8.192	10.824
SRHG-130S-735A-C6	32.000	27.472	14.557	21.498	16.943	8.179	10.802



SR NC - TABELLA COPPIE (momenti torcenti)

SR NC - TORQUE TABLE

Model Number	Max torque Nm	5,5 BAR CANTED Normally closed Torque Output (Nm)					
		BTO	RTO	ETO	BTC	RTC	ETC
SRHG-085C-280A-C2	9.000	3.657	942	1.034	2.026	1.224	2.378
SRHG-085C-335A-C2	9.000	6.299	1.995	2.498	2.008	1.211	2.340
SRHG-085C-385A-C2	9.000	9.133	3.107	4.067	2.000	1.205	2.324
SRHG-085C-435A-C2	9.000						
SRHG-085C-335A-C3	9.000	4.901	1.064	1.065	3.266	1.959	3.738
SRHG-085C-385A-C3	9.000	7.734	2.232	2.634	3.258	1.953	3.722
SRHG-085C-435A-C3	9.000						
SRHG-085C-335A-C5	9.000						
SRHG-085C-385A-C5	9.000	7.175	2.008	2.324	3.530	2.154	4.281
SRHG-085C-435A-C5	9.000						
SRHG-085C-385A-C6	9.000	6.309	1.412	1.430	4.315	2.620	5.146
SRHG-085C-435A-C6	9.000						
SRHG-100C-385A-C1	18.000	8.478	1.841	1.521	5.627	3.169	5.189
SRHG-100C-435A-C1	18.000	12.312	3.151	3.443	5.474	3.110	5.160
SRHG-100C-485A-C1	18.000	16.059	4.472	5.370	5.627	3.169	5.189
SRHG-100C-385A-C2	18.000						
SRHG-100C-435A-C2	18.000	10.357	2.326	2.360	6.424	3.817	7.114
SRHG-100C-485A-C2	18.000						
SRHG-100C-535A-C2	18.000						
SRHG-100C-585A-C2	18.000						
SRHG-100C-535A-C3	18.000						
SRHG-100C-585A-C3	18.000						
SRHG-100C-535A-C4	18.000	15.863	4.183	4.714	8.881	5.365	10.614
SRHG-100C-585A-C4	18.000						
SRHG-130C-435A-C1	32.000	12.754	3.194	3.443	8.148	5.024	10.216
SRHG-130C-485A-C1	32.000	18.397	5.465	6.569	8.120	5.004	10.159
SRHG-130C-535A-C1	32.000	24.718	7.959	10.070	8.124	5.007	10.167
SRHG-130C-585A-C1	32.000	31.677	10.691	13.925	8.138	5.017	10.196
SRHG-130C-635A-C1	32.000						
SRHG-130C-385A-C2	32.000						
SRHG-130C-435A-C2	32.000						
SRHG-130C-485A-C2	32.000	16.891	4.109	4.354	10.064	6.059	11.664
SRHG-130C-535A-C2	32.000	23.212	6.673	7.855	10.068	6.062	11.672
SRHG-130C-585A-C2	32.000	30.171	9.431	11.710	10.082	6.073	11.701
SRHG-130C-635A-C2	32.000						
SRHG-130C-485A-C5	32.000	14.457	3.367	3.480	10.830	6.758	14.097
SRHG-130C-535A-C5	32.000	20.777	5.948	6.982	10.834	6.761	14.105
SRHG-130C-585A-C5	32.000	27.737	8.705	10.837	10.849	6.772	14.134
SRHG-130C-635A-C5	32.000						
SRHG-130C-685A-C5	32.000						
SRHG-130C-735A-C5	32.000						
SRHG-130C-535A-C6	32.000						
SRHG-130C-585A-C6	32.000	24.717	6.145	6.596	14.570	8.813	17.153
SRHG-130C-635A-C6	32.000	32.318	9.224	10.807	14.596	8.833	17.207
SRHG-130C-685A-C6	32.000						
SRHG-130C-735A-C6	32.000						

Model Number	Max torque Nm	5,5 BAR SYMMETRICAL Normally closed Torque Output (Nm)					
		BTO	RTO	ETO	BTC	RTC	ETC
SRHG-085S-280A-C2	9.000	2.329	1.079	1.354	2.357	1.136	1.498
SRHG-085S-335A-C2	9.000	4.012	2.142	3.193	2.336	1.123	1.475
SRHG-085S-385A-C2	9.000	5.816	3.270	5.166	2.326	1.116	1.464
SRHG-085S-435A-C2	9.000	7.877	4.554	7.418	2.321	1.113	1.459
SRHG-085S-335A-C3	9.000	3.121	1.301	1.428	3.797	1.811	2.356
SRHG-085S-385A-C3	9.000	4.925	2.464	3.400	3.788	1.805	2.345
SRHG-085S-435A-C3	9.000	6.986	3.760	5.653	3.782	1.801	2.340
SRHG-085S-335A-C5	9.000	2.764	1.043	1.038	4.120	2.016	2.708
SRHG-085S-385A-C5	9.000	4.569	2.238	3.010	4.110	2.010	2.698
SRHG-085S-435A-C5	9.000	6.630	3.536	5.263	4.105	2.007	2.692
SRHG-085S-385A-C6	9.000	4.017	1.703	1.910	5.021	2.438	3.243
SRHG-085S-435A-C6	9.000	6.078	3.030	4.162	5.016	2.435	3.238
SRHG-100S-385A-C1	18.000	5.388	1.848	1.829	6.342	2.783	3.259
SRHG-100S-435A-C1	18.000	7.841	3.616	4.510	6.336	2.779	3.252
SRHG-100S-485A-C1	18.000	10.574	5.355	7.498	6.311	2.762	3.225
SRHG-100S-535A-C1	18.000	13.636	7.280	10.844	6.315	2.764	3.228
SRHG-100S-585A-C1	18.000						
SRHG-100S-385A-C2	18.000						
SRHG-100S-435A-C2	18.000	6.596	2.802	3.149	7.463	3.508	4.483
SRHG-100S-485A-C2	18.000	9.329	4.567	6.137	7.438	3.492	4.456
SRHG-100S-535A-C2	18.000	12.391	6.499	9.484	7.441	3.495	4.460
SRHG-100S-585A-C2	18.000	15.318	7.862	11.571	7.441	3.495	4.460
SRHG-100S-535A-C3	18.000	11.393	5.403	7.111	9.139	4.386	5.400
SRHG-100S-585A-C3	18.000	14.538	7.217	10.159	9.139	4.386	5.400
SRHG-100S-535A-C4	18.000	10.223	4.728	5.977	10.363	5.151	6.750
SRHG-100S-585A-C4	18.000	13.368	6.542	9.025	10.363	5.151	6.750
SRHG-130S-435A-C1	32.000	8.122	3.693	4.524	9.495	4.712	6.439
SRHG-130S-485A-C1	32.000	11.716	5.981	8.452	9.462	4.691	6.403
SRHG-130S-535A-C1	32.000	15.742	8.507	12.852	9.466	4.694	6.407
SRHG-130S-585A-C1	32.000	20.174	11.275	17.697	9.483	4.705	6.426
SRHG-130S-635A-C1	32.000	25.015	14.293	22.988	9.515	4.725	6.460
SRHG-130S-385A-C2	32.000						
SRHG-130S-435A-C2	32.000	7.163	1.867	1.815	11.737	5.634	7.387
SRHG-130S-485A-C2	32.000	10.757	4.800	5.743	11.704	5.612	7.351
SRHG-130S-535A-C2	32.000	14.783	7.376	10.143	11.708	5.615	7.356
SRHG-130S-585A-C2	32.000	19.215	10.166	14.988	11.725	5.626	7.374
SRHG-130S-635A-C2	32.000	24.056	13.196	20.280	11.757	5.646	7.409
SRHG-130S-685A-C2	32.000	29.241	16.432	25.947	11.738	5.634	7.388
SRHG-130S-485A-C5	32.000	9.207	3.998	4.620	12.633	6.374	8.884
SRHG-130S-535A-C5	32.000	13.232	6.583	9.020	12.638	6.377	8.889
SRHG-130S-585A-C5	32.000	17.664	9.373	13.865	12.655	6.388	8.908
SRHG-130S-635A-C5	32.000	22.505	12.402	19.156	12.686	6.408	8.942
SRHG-130S-685A-C5	32.000	27.690	15.637	24.824	12.668	6.396	8.922
SRHG-130S-735A-C5	32.000	33.268	19.111	30.920	12.647	6.383	8.899
SRHG-130S-535A-C6	32.000	11.308	3.871	3.831	16.933	8.173	10.792
SRHG-130S-585A-C6	32.000	15.741	7.123	8.676	16.950	8.184	10.810
SRHG-130S-635A-C6	32.000	20.582	10.219	13.967	16.982	8.204	10.845
SRHG-130S-685A-C6	32.000	25.766	13.487	19.634	16.963	8.192	10.824
SRHG-130S-735A-C6	32.000	31.344	16.982	25.731	16.943	8.179	10.802

SR NC - TABELLA COPPIE (momenti torcenti)

SR NC - TORQUE TABLE

Model Number	Max torque Nm	6 BAR CANTED Normally closed Torque Output (Nm)					
		BTO	RTO	ETO	BTC	RTC	ETC
SRHG-085C-280A-C2	9.000	4.221	1.171	1.347	2.026	1.224	2.378
SRHG-085C-335A-C2	9.000	7.107	2.312	2.945	2.008	1.211	2.340
SRHG-085C-385A-C2	9.000						
SRHG-085C-435A-C2	9.000						
SRHG-085C-335A-C3	9.000	5.708	1.412	1.512	3.266	1.959	3.738
SRHG-085C-385A-C3	9.000	8.801	2.656	3.225	3.258	1.953	3.722
SRHG-085C-435A-C3	9.000						
SRHG-085C-335A-C5	9.000	5.148	1.175	1.202	3.538	2.160	4.298
SRHG-085C-385A-C5	9.000	8.241	2.434	2.915	3.530	2.154	4.281
SRHG-085C-435A-C5	9.000						
SRHG-085C-385A-C6	9.000	7.375	1.864	2.021	4.315	2.620	5.146
SRHG-085C-435A-C6	9.000						
SRHG-100C-385A-C1	18.000	9.730	2.016	2.012	5.479	3.114	5.171
SRHG-100C-435A-C1	18.000	13.932	3.809	4.340	5.474	3.110	5.160
SRHG-100C-485A-C1	18.000						
SRHG-100C-385A-C2	18.000	8.038	1.695	1.298	6.543	3.833	7.076
SRHG-100C-435A-C2	18.000	11.977	3.013	3.257	6.424	3.817	7.114
SRHG-100C-485A-C2	18.000						
SRHG-100C-535A-C2	18.000						
SRHG-100C-585A-C2	18.000						
SRHG-100C-535A-C3	18.000						
SRHG-100C-585A-C3	18.000						
SRHG-100C-535A-C4	18.000						
SRHG-100C-585A-C4	18.000						
SRHG-130C-435A-C1	32.000	14.884	4.061	4.623	8.148	5.024	10.216
SRHG-130C-485A-C1	32.000	21.044	6.512	8.035	8.120	5.004	10.159
SRHG-130C-535A-C1	32.000	27.939	9.225	11.854	8.124	5.007	10.167
SRHG-130C-585A-C1	32.000						
SRHG-130C-635A-C1	32.000						
SRHG-130C-385A-C2	32.000						
SRHG-130C-435A-C2	32.000						
SRHG-130C-485A-C2	32.000	19.539	5.198	5.820	10.064	6.059	11.664
SRHG-130C-535A-C2	32.000	26.433	7.953	9.639	10.068	6.062	11.672
SRHG-130C-585A-C2	32.000	34.023	10.947	13.843	10.082	6.073	11.701
SRHG-130C-635A-C2	32.000						
SRHG-130C-485A-C5	32.000	17.104	4.469	4.947	10.830	6.758	14.097
SRHG-130C-535A-C5	32.000	23.999	7.228	8.766	10.834	6.761	14.105
SRHG-130C-585A-C5	32.000	31.588	10.221	12.970	10.849	6.772	14.134
SRHG-130C-635A-C5	32.000						
SRHG-130C-685A-C5	32.000						
SRHG-130C-735A-C5	32.000						
SRHG-130C-535A-C6	32.000	20.979	4.528	4.526	14.556	8.803	17.123
SRHG-130C-585A-C6	32.000	28.568	7.719	8.730	14.570	8.813	17.153
SRHG-130C-635A-C6	32.000						
SRHG-130C-685A-C6	32.000						
SRHG-130C-735A-C6	32.000						

Model Number	Max torque Nm	6 BAR SYMMETRICAL Normally closed Torque Output (Nm)					
		BTO	RTO	ETO	BTC	RTC	ETC
SRHG-085S-280A-C2	9.000	2.688	1.308	1.746	2.357	1.136	1.498
SRHG-085S-335A-C2	9.000	4.526	2.464	3.755	2.336	1.123	1.475
SRHG-085S-385A-C2	9.000	6.495	3.693	5.908	2.326	1.116	1.464
SRHG-085S-435A-C2	9.000	8.744	5.093	8.366	2.321	1.113	1.459
SRHG-085S-335A-C3	9.000	3.635	1.640	1.990	3.797	1.811	2.356
SRHG-085S-385A-C3	9.000	5.605	2.893	4.142	3.788	1.805	2.345
SRHG-085S-435A-C3	9.000	7.853	4.302	6.600	3.782	1.801	2.340
SRHG-085S-335A-C5	9.000	3.278	1.406	1.600	4.120	2.016	2.708
SRHG-085S-385A-C5	9.000	5.248	2.668	3.753	4.110	2.010	2.698
SRHG-085S-435A-C5	9.000	7.497	4.079	6.211	4.105	2.007	2.692
SRHG-085S-385A-C6	9.000	4.696	2.148	2.652	5.021	2.438	3.243
SRHG-085S-435A-C6	9.000	6.945	3.577	5.110	5.016	2.435	3.238
SRHG-100S-385A-C1	18.000	6.196	2.533	2.713	6.342	2.783	3.259
SRHG-100S-435A-C1	18.000	8.872	4.277	5.638	6.336	2.779	3.252
SRHG-100S-485A-C1	18.000	11.857	6.163	8.899	6.311	2.762	3.225
SRHG-100S-535A-C1	18.000						
SRHG-100S-585A-C1	18.000						
SRHG-100S-385A-C2	18.000	4.951	1.383	1.352	7.469	3.512	4.490
SRHG-100S-435A-C2	18.000	7.627	3.478	4.277	7.463	3.508	4.483
SRHG-100S-485A-C2	18.000	10.612	5.379	7.539	7.438	3.492	4.456
SRHG-100S-535A-C2	18.000	13.951	7.477	11.189	7.441	3.495	4.460
SRHG-100S-585A-C2	18.000	17.065	8.870	13.264	7.441	3.495	4.460
SRHG-100S-535A-C3	18.000	12.854	6.246	8.528	9.139	4.386	5.400
SRHG-100S-585A-C3	18.000	16.285	8.225	11.853	9.139	4.386	5.400
SRHG-100S-535A-C4	18.000	11.684	5.571	7.394	10.363	5.151	6.750
SRHG-100S-585A-C4	18.000	15.115	7.550	10.719	10.363	5.151	6.750
SRHG-130S-435A-C1	32.000	9.478	4.563	6.006	9.495	4.712	6.439
SRHG-130S-485A-C1	32.000	13.402	7.041	10.295	9.462	4.691	6.403
SRHG-130S-535A-C1	32.000	17.793	9.790	15.095	9.466	4.694	6.407
SRHG-130S-585A-C1	32.000	22.627	12.805	20.378	9.483	4.705	6.426
SRHG-130S-635A-C1	32.000	27.905	16.093	26.148	9.515	4.725	6.460
SRHG-130S-385A-C2	32.000						
SRHG-130S-435A-C2	32.000	8.520	3.292	3.297	11.737	5.634	7.387
SRHG-130S-485A-C2	32.000	12.443	5.888	7.586	11.704	5.612	7.351
SRHG-130S-535A-C2	32.000	16.834	8.671	12.386	11.708	5.615	7.356
SRHG-130S-585A-C2	32.000	21.668	11.703	17.669	11.725	5.626	7.374
SRHG-130S-635A-C2	32.000	26.946	15.001	23.439	11.757	5.646	7.409
SRHG-130S-685A-C2	32.000	32.604	18.529	29.623	11.738	5.634	7.388
SRHG-130S-485A-C5	32.000	10.893	5.093	6.463	12.633	6.374	8.884
SRHG-130S-535A-C5	32.000	15.284	7.878	11.263	12.638	6.377	8.889
SRHG-130S-585A-C5	32.000	20.117	10.909	16.546	12.655	6.388	8.908
SRHG-130S-635A-C5	32.000	25.395	14.205	22.315	12.686	6.408	8.942
SRHG-130S-685A-C5	32.000	31.053	17.732	28.500	12.668	6.396	8.922
SRHG-130S-735A-C5	32.000						
SRHG-130S-535A-C6	32.000	13.360	5.554	6.073	16.933	8.173	10.792
SRHG-130S-585A-C6	32.000	18.194	8.701	11.357	16.950	8.184	10.810
SRHG-130S-635A-C6	32.000	23.472	12.044	17.126	16.982	8.204	10.845
SRHG-130S-685A-C6	32.000	29.130	15.596	23.311	16.963	8.192	10.824
SRHG-130S-735A-C6	32.000						



SR NC - TABELLA COPPIE (momenti torcenti)

SR NC - TORQUE TABLE

Model Number	Max torque Nm	7 BAR CANTED Normally closed Torque Output (Nm)					
		BTO	RTO	ETO	BTC	RTC	ETC
SRHG-085C-280A-C2	9.000	5.349	1.620	1.971	2.026	1.224	2.378
SRHG-085C-335A-C2	9.000	8.721	2.946	3.839	2.008	1.211	2.340
SRHG-085C-385A-C2	9.000						
SRHG-085C-435A-C2	9.000						
SRHG-085C-335A-C3	9.000	7.323	2.068	2.406	3.266	1.959	3.738
SRHG-085C-385A-C3	9.000						
SRHG-085C-435A-C3	9.000						
SRHG-085C-335A-C5	9.000	6.763	1.843	2.096	3.538	2.160	4.298
SRHG-085C-385A-C5	9.000						
SRHG-085C-435A-C5	9.000						
SRHG-085C-385A-C6	9.000						
SRHG-085C-435A-C6	9.000						
SRHG-100C-385A-C1	18.000	12.268	3.132	3.418	5.479	3.114	5.171
SRHG-100C-435A-C1	18.000						
SRHG-100C-485A-C1	18.000						
SRHG-100C-385A-C2	18.000	10.313	2.306	2.335	6.429	3.821	7.125
SRHG-100C-435A-C2	18.000						
SRHG-100C-485A-C2	18.000						
SRHG-100C-535A-C2	18.000						
SRHG-100C-585A-C2	18.000						
SRHG-100C-535A-C3	18.000						
SRHG-100C-585A-C3	18.000						
SRHG-100C-535A-C4	18.000						
SRHG-100C-585A-C4	18.000						
SRHG-130C-435A-C1	32.000	19.143	5.760	6.982	8.148	5.024	10.216
SRHG-130C-485A-C1	32.000	26.339	8.597	10.968	8.120	5.004	10.159
SRHG-130C-535A-C1	32.000	34.381	11.751	15.423	8.124	5.007	10.167
SRHG-130C-585A-C1	32.000						
SRHG-130C-635A-C1	32.000						
SRHG-130C-385A-C2	32.000						
SRHG-130C-435A-C2	32.000	17.637	4.420	4.767	10.092	6.080	11.721
SRHG-130C-485A-C2	32.000	24.833	7.318	8.753	10.064	6.059	11.664
SRHG-130C-535A-C2	32.000	32.876	10.496	13.208	10.068	6.062	11.672
SRHG-130C-585A-C2	32.000						
SRHG-130C-635A-C2	32.000						
SRHG-130C-485A-C5	32.000	22.399	6.593	7.880	10.830	6.758	14.097
SRHG-130C-535A-C5	32.000	30.441	9.770	12.335	10.834	6.761	14.105
SRHG-130C-585A-C5	32.000						
SRHG-130C-635A-C5	32.000						
SRHG-130C-685A-C5	32.000						
SRHG-130C-735A-C5	32.000						
SRHG-130C-535A-C6	32.000	27.421	7.254	8.095	14.556	8.803	17.123
SRHG-130C-585A-C6	32.000						
SRHG-130C-635A-C6	32.000						
SRHG-130C-685A-C6	32.000						
SRHG-130C-735A-C6	32.000						

Model Number	Max torque Nm	7 BAR SYMMETRICAL Normally closed Torque Output (Nm)					
		BTO	RTO	ETO	BTC	RTC	ETC
SRHG-085S-280A-C2	9.000	3.406	1.762	2.531	2.357	1.136	1.498
SRHG-085S-335A-C2	9.000	5.554	3.106	4.879	2.336	1.123	1.475
SRHG-085S-385A-C2	9.000	7.854	4.539	7.392	2.326	1.116	1.464
SRHG-085S-435A-C2	9.000						
SRHG-085S-335A-C3	9.000	4.663	2.298	3.114	3.797	1.811	2.356
SRHG-085S-385A-C3	9.000	6.963	3.745	5.627	3.788	1.805	2.345
SRHG-085S-435A-C3	9.000	9.587	5.384	8.496	3.782	1.801	2.340
SRHG-085S-335A-C5	9.000	4.307	2.072	2.724	4.120	2.016	2.708
SRHG-085S-385A-C5	9.000	6.606	3.521	5.237	4.110	2.010	2.698
SRHG-085S-435A-C5	9.000	9.230	5.162	8.106	4.105	2.007	2.692
SRHG-085S-385A-C6	9.000	6.055	3.015	4.136	5.021	2.438	3.243
SRHG-085S-435A-C6	9.000	8.679	4.665	7.005	5.016	2.435	3.238
SRHG-100S-385A-C1	18.000	7.813	3.598	4.479	6.342	2.783	3.259
SRHG-100S-435A-C1	18.000	10.936	5.583	7.893	6.336	2.779	3.252
SRHG-100S-485A-C1	18.000						
SRHG-100S-535A-C1	18.000						
SRHG-100S-585A-C1	18.000						
SRHG-100S-385A-C2	18.000	6.567	2.783	3.118	7.469	3.512	4.490
SRHG-100S-435A-C2	18.000	9.690	4.796	6.532	7.463	3.508	4.483
SRHG-100S-485A-C2	18.000	13.176	6.991	10.342	7.438	3.492	4.456
SRHG-100S-535A-C2	18.000	16.557	8.577	12.771	7.438	3.492	4.456
SRHG-100S-585A-C2	18.000						
SRHG-100S-535A-C3	18.000	15.777	7.932	11.360	9.139	4.386	5.400
SRHG-100S-585A-C3	18.000						
SRHG-100S-535A-C4	18.000	14.607	7.257	10.226	10.363	5.151	6.750
SRHG-100S-585A-C4	18.000						
SRHG-130S-435A-C1	32.000	12.191	6.280	8.971	9.495	4.712	6.439
SRHG-130S-485A-C1	32.000	16.774	9.153	13.981	9.462	4.691	6.403
SRHG-130S-535A-C1	32.000	21.896	12.350	19.580	9.466	4.694	6.407
SRHG-130S-585A-C1	32.000	27.533	15.861	25.740	9.483	4.705	6.426
SRHG-130S-635A-C1	32.000	33.685	19.691	32.466	9.515	4.725	6.460
SRHG-130S-385A-C2	32.000	7.126	1.827	1.774	11.745	5.639	7.396
SRHG-130S-435A-C2	32.000	11.232	5.109	6.262	11.737	5.634	7.387
SRHG-130S-485A-C2	32.000	15.815	8.028	11.272	11.704	5.612	7.351
SRHG-130S-535A-C2	32.000	20.937	11.246	16.871	11.708	5.615	7.356
SRHG-130S-585A-C2	32.000	26.574	14.768	23.032	11.725	5.626	7.374
SRHG-130S-635A-C2	32.000	32.726	18.605	29.757	11.757	5.646	7.409
SRHG-130S-685A-C2	32.000	39.330	22.718	36.975	11.738	5.634	7.388
SRHG-130S-485A-C5	32.000	14.265	7.235	10.149	12.633	6.374	8.884
SRHG-130S-535A-C5	32.000	19.387	10.452	15.748	12.638	6.377	8.889
SRHG-130S-585A-C5	32.000	25.023	13.973	21.908	12.655	6.388	8.908
SRHG-130S-635A-C5	32.000	31.176	17.808	28.634	12.686	6.408	8.942
SRHG-130S-685A-C5	32.000						
SRHG-130S-735A-C5	32.000						
SRHG-130S-535A-C6	32.000	17.463	8.233	10.558	16.933	8.173	10.792
SRHG-130S-585A-C6	32.000	23.099	11.809	16.719	16.950	8.184	10.810
SRHG-130S-635A-C6	32.000	29.252	15.673	23.444	16.982	8.204	10.845
SRHG-130S-685A-C6	32.000						
SRHG-130S-735A-C6	32.000						



SR NC - TABELLA COPPIE (momenti torcenti)

SR NC - TORQUE TABLE

Model Number	Max torque Nm	8,5 BAR CANTED Normally closed Torque Output (Nm)					
		BTO	RTO	ETO	BTC	RTC	ETC
SRHG-085C-280A-C2	9.000	7.041	2.287	2.909	2.026	1.224	2.378
SRHG-085C-335A-C2	9.000						
SRHG-085C-385A-C2	9.000						
SRHG-085C-435A-C2	9.000						
SRHG-085C-335A-C3	9.000						
SRHG-085C-385A-C3	9.000						
SRHG-085C-435A-C3	9.000						
SRHG-085C-335A-C5	9.000						
SRHG-085C-385A-C5	9.000						
SRHG-085C-435A-C5	9.000						
SRHG-085C-385A-C6	9.000						
SRHG-085C-435A-C6	9.000						
SRHG-100C-385A-C1	18.000						
SRHG-100C-435A-C1	18.000						
SRHG-100C-485A-C1	18.000						
SRHG-100C-385A-C2	18.000						
SRHG-100C-435A-C2	18.000						
SRHG-100C-485A-C2	18.000						
SRHG-100C-535A-C2	18.000						
SRHG-100C-585A-C2	18.000						
SRHG-100C-535A-C3	18.000						
SRHG-100C-585A-C3	18.000						
SRHG-100C-535A-C4	18.000						
SRHG-100C-585A-C4	18.000						
SRHG-130C-435A-C1	32.000	25.531	8.280	10.521	8.148	5.024	10.216
SRHG-130C-485A-C1	32.000	34.281	11.712	15.367	8.120	5.004	10.159
SRHG-130C-535A-C1	32.000						
SRHG-130C-585A-C1	32.000						
SRHG-130C-635A-C1	32.000						
SRHG-130C-385A-C2	32.000	16.195	3.815	3.968	10.099	6.085	11.735
SRHG-130C-435A-C2	32.000	24.026	6.997	8.306	10.092	6.080	11.721
SRHG-130C-485A-C2	32.000	32.775	10.456	13.152	10.064	6.059	11.664
SRHG-130C-535A-C2	32.000						
SRHG-130C-585A-C2	32.000						
SRHG-130C-635A-C2	32.000						
SRHG-130C-485A-C5	32.000	30.340	9.730	12.279	10.830	6.758	14.097
SRHG-130C-535A-C5	32.000						
SRHG-130C-585A-C5	32.000						
SRHG-130C-635A-C5	32.000						
SRHG-130C-685A-C5	32.000						
SRHG-130C-735A-C5	32.000						
SRHG-130C-535A-C6	32.000						
SRHG-130C-585A-C6	32.000						
SRHG-130C-635A-C6	32.000						
SRHG-130C-685A-C6	32.000						
SRHG-130C-735A-C6	32.000						

Model Number	Max torque Nm	8,5 BAR SYMMETRICAL Normally closed Torque Output (Nm)					
		BTO	RTO	ETO	BTC	RTC	ETC
SRHG-085S-280A-C2	9.000	4.484	2.438	3.709	2.357	1.136	1.498
SRHG-085S-335A-C2	9.000	7.096	4.067	6.565	2.336	1.123	1.475
SRHG-085S-385A-C2	9.000	9.891	5.807	9.619	2.326	1.116	1.464
SRHG-085S-435A-C2	9.000						
SRHG-085S-335A-C3	9.000	6.206	3.270	4.799	3.797	1.811	2.356
SRHG-085S-385A-C3	9.000	9.000	5.018	7.854	3.788	1.805	2.345
SRHG-085S-435A-C3	9.000						
SRHG-085S-335A-C5	9.000	5.849	3.046	4.410	4.120	2.016	2.708
SRHG-085S-385A-C5	9.000	8.643	4.795	7.464	4.110	2.010	2.698
SRHG-085S-435A-C5	9.000						
SRHG-085S-385A-C6	9.000	8.092	4.297	6.363	5.021	2.438	3.243
SRHG-085S-435A-C6	9.000						
SRHG-100S-385A-C1	18.000	10.237	5.142	7.129	6.342	2.783	3.259
SRHG-100S-435A-C1	18.000						
SRHG-100S-485A-C1	18.000						
SRHG-100S-535A-C1	18.000						
SRHG-100S-585A-C1	18.000						
SRHG-100S-385A-C2	18.000	8.992	4.353	5.768	7.469	3.512	4.490
SRHG-100S-435A-C2	18.000	12.785	6.746	9.915	7.463	3.508	4.483
SRHG-100S-485A-C2	18.000	16.514	8.553	12.730	7.463	3.508	4.483
SRHG-100S-535A-C2	18.000						
SRHG-100S-585A-C2	18.000						
SRHG-100S-535A-C3	18.000						
SRHG-100S-585A-C3	18.000						
SRHG-100S-535A-C4	18.000						
SRHG-100S-585A-C4	18.000						
SRHG-130S-435A-C1	32.000	16.260	8.831	13.419	9.495	4.712	6.439
SRHG-130S-485A-C1	32.000	21.832	12.310	19.509	9.462	4.691	6.403
SRHG-130S-535A-C1	32.000	28.051	16.184	26.307	9.466	4.694	6.407
SRHG-130S-585A-C1	32.000	34.891	20.441	33.784	9.483	4.705	6.426
SRHG-130S-635A-C1	32.000						
SRHG-130S-385A-C2	32.000	10.313	4.510	5.258	11.745	5.639	7.396
SRHG-130S-435A-C2	32.000	15.301	7.704	10.710	11.737	5.634	7.387
SRHG-130S-485A-C2	32.000	20.873	11.206	16.801	11.704	5.612	7.351
SRHG-130S-535A-C2	32.000	27.092	15.092	23.598	11.708	5.615	7.356
SRHG-130S-585A-C2	32.000	33.932	19.356	31.075	11.725	5.626	7.374
SRHG-130S-635A-C2	32.000						
SRHG-130S-685A-C2	32.000	49.420	28.997	48.004	11.738	5.634	7.388
SRHG-130S-485A-C5	32.000	19.323	10.412	15.677	12.633	6.374	8.884
SRHG-130S-535A-C5	32.000	25.541	14.296	22.475	12.638	6.377	8.889
SRHG-130S-585A-C5	32.000	32.382	18.559	29.952	12.655	6.388	8.908
SRHG-130S-635A-C5	32.000						
SRHG-130S-685A-C5	32.000						
SRHG-130S-735A-C5	32.000						
SRHG-130S-535A-C6	32.000	23.618	12.136	17.286	16.933	8.173	10.792
SRHG-130S-585A-C6	32.000	30.458	16.429	24.763	16.950	8.184	10.810
SRHG-130S-635A-C6	32.000						
SRHG-130S-685A-C6	32.000						
SRHG-130S-735A-C6	32.000						



SR NO - TABELLA COPPIE (momenti torcenti)

SR NO - TORQUE TABLE

Model Number	Max torque Nm	3 BAR CANTED Normally open Torque Output (Nm)					
		BTO	RTO	ETO	BTC	RTC	ETC
SRHG-085C-280A-O2	9.000						
SRHG-085C-335A-O2	9.000	3.852	1.021	1.137	1.255	530	509
SRHG-085C-385A-O2	9.000	3.836	1.015	1.129	2.107	1.207	2.158
SRHG-085C-435A-O2	9.000	3.828	1.012	1.125	3.083	1.903	4.046
SRHG-085C-385A-O3	9.000						
SRHG-085C-435A-O3	9.000	6.243	1.633	1.805	2.307	1.125	1.271
SRHG-085C-335A-O5	9.000						
SRHG-085C-385A-O5	9.000						
SRHG-085C-435A-O5	9.000	6.765	1.839	2.078	1.997	715	672
SRHG-085C-385A-O6	9.000						
SRHG-085C-435A-O6	9.000						
SRHG-085C-485A-O6	9.000	8.236	2.211	2.481	2.599	1.078	1.034
SRHG-100C-385A-O1	18.000						
SRHG-100C-435A-O1	18.000						
SRHG-100C-485A-O1	18.000						
SRHG-100C-385A-O2	18.000						
SRHG-100C-435A-O2	18.000						
SRHG-100C-485A-O2	18.000						
SRHG-100C-535A-O2	18.000	12.289	3.150	3.441	3.993	1.288	1.191
SRHG-100C-585A-O2	18.000	12.310	3.158	3.452	5.597	2.960	4.294
SRHG-100C-535A-O3	18.000						
SRHG-100C-585A-O3	18.000						
SRHG-100C-535A-O4	18.000						
SRHG-100C-585A-O4	18.000						
SRHG-130C-435A-O1	32.000						
SRHG-130C-485A-O1	32.000						
SRHG-130C-535A-O1	32.000	15.588	4.325	4.946	4.769	2.240	2.220
SRHG-130C-585A-O1	32.000	15.615	4.336	4.960	6.879	3.817	6.301
SRHG-130C-635A-O1	32.000	15.667	4.356	4.987	9.188	5.480	10.767
SRHG-130C-385A-O2	32.000						
SRHG-130C-435A-O2	32.000						
SRHG-130C-485A-O2	32.000						
SRHG-130C-535A-O2	32.000						
SRHG-130C-585A-O2	32.000	19.343	5.117	5.690	6.047	2.150	2.019
SRHG-130C-635A-O2	32.000	19.394	5.137	5.717	8.356	4.433	6.485
SRHG-130C-685A-O2	32.000	19.363	5.125	5.701	10.808	6.218	11.229
SRHG-130C-485A-O5	32.000						
SRHG-130C-535A-O5	32.000						
SRHG-130C-585A-O5	32.000						
SRHG-130C-635A-O5	32.000	20.865	5.944	6.901	7.006	3.599	4.795
SRHG-130C-685A-O5	32.000	20.835	5.932	6.885	9.459	5.394	9.538
SRHG-130C-735A-O5	32.000	20.802	5.919	6.868	12.097	7.285	14.641
SRHG-130C-535A-O6	32.000						
SRHG-130C-585A-O6	32.000						
SRHG-130C-635A-O6	32.000						
SRHG-130C-685A-O6	32.000						
SRHG-130C-735A-O6	32.000	27.940	7.457	8.335	10.425	5.223	6.442

Model Number	Max torque Nm	3 BAR SYMMETRICAL Normally open Torque Output (Nm)					
		BTO	RTO	ETO	BTC	RTC	ETC
SRHG-085S-280A-O2	9.000						
SRHG-085S-335A-O2	9.000	2.335	1.122	1.474	1.442	394	384
SRHG-085S-385A-O2	9.000	2.325	1.116	1.463	2.422	1.139	1.456
SRHG-085S-435A-O2	9.000	2.320	1.113	1.458	3.544	1.849	2.682
SRHG-085S-335A-O3	9.000						
SRHG-085S-385A-O3	9.000						
SRHG-085S-435A-O3	9.000	3.782	1.801	2.339	2.653	924	916
SRHG-085S-335A-O5	9.000						
SRHG-085S-385A-O5	9.000						
SRHG-085S-435A-O5	9.000	4.104	2.007	2.692	2.296	545	526
SRHG-085S-385A-O6	9.000						
SRHG-085S-435A-O6	9.000						
SRHG-100S-385A-O1	18.000						
SRHG-100S-435A-O1	18.000						
SRHG-100S-485A-O1	18.000						
SRHG-100S-535A-O1	18.000	6.315	2.764	3.228	5.834	2.281	2.317
SRHG-100S-585A-O1	18.000	6.327	2.773	3.242	7.679	3.511	4.333
SRHG-100S-385A-O2	18.000						
SRHG-100S-435A-O2	18.000						
SRHG-100S-485A-O2	18.000						
SRHG-100S-535A-O2	18.000	7.441	3.495	4.460	4.589	998	956
SRHG-100S-585A-O2	18.000	7.454	3.503	4.474	6.434	2.694	2.972
SRHG-100S-535A-O3	18.000						
SRHG-100S-585A-O3	18.000						
SRHG-100S-535A-O4	18.000						
SRHG-100S-585A-O4	18.000						
SRHG-130S-435A-O1	32.000						
SRHG-130S-485A-O1	32.000						
SRHG-130S-535A-O1	32.000	9.466	4.694	6.408	5.484	1.668	1.640
SRHG-130S-585A-O1	32.000	9.483	4.705	6.426	7.909	3.554	4.291
SRHG-130S-635A-O1	32.000	9.515	4.725	6.461	10.564	5.253	7.193
SRHG-130S-385A-O2	32.000						
SRHG-130S-435A-O2	32.000						
SRHG-130S-485A-O2	32.000						
SRHG-130S-535A-O2	32.000						
SRHG-130S-585A-O2	32.000	11.725	5.626	7.374	6.950	1.640	1.582
SRHG-130S-635A-O2	32.000	11.757	5.646	7.409	9.605	4.040	4.484
SRHG-130S-685A-O2	32.000	11.738	5.634	7.388	12.425	5.876	7.566
SRHG-130S-485A-O5	32.000						
SRHG-130S-535A-O5	32.000						
SRHG-130S-585A-O5	32.000						
SRHG-130S-635A-O5	32.000	12.686	6.408	8.942	8.055	3.222	3.361
SRHG-130S-685A-O5	32.000	12.668	6.396	8.922	10.874	5.081	6.443
SRHG-130S-735A-O5	32.000	12.647	6.383	8.899	13.907	7.010	9.758
SRHG-130S-535A-O6	32.000						
SRHG-130S-585A-O6	32.000						
SRHG-130S-635A-O6	32.000						
SRHG-130S-685A-O6	32.000						
SRHG-130S-735A-O6	32.000	16.942	8.179	10.801	11.984	4.589	4.569



SR NO - TABELLA COPPIE (momenti torcenti)

SR NO - TORQUE TABLE

Model Number	Max torque Nm	3,5 BAR CANTED Normally open Torque Output (Nm)					
		BTO	RTO	ETO	BTC	RTC	ETC
SRHG-085C-280A-O2	9.000						
SRHG-085C-335A-O2	9.000	3.852	1.021	1.137	1.702	912	1.374
SRHG-085C-385A-O2	9.000	3.836	1.015	1.129	2.698	1.630	3.301
SRHG-085C-435A-O2	9.000	3.828	1.012	1.125	3.837	2.436	5.504
SRHG-085C-385A-O3	9.000	6.251	1.637	1.810	1.922	577	527
SRHG-085C-435A-O3	9.000	6.243	1.633	1.805	3.061	1.686	2.730
SRHG-085C-335A-O5	9.000						
SRHG-085C-385A-O5	9.000						
SRHG-085C-435A-O5	9.000	6.765	1.839	2.078	2.751	1.458	2.130
SRHG-085C-385A-O6	9.000						
SRHG-085C-435A-O6	9.000						
SRHG-085C-485A-O6	9.000	8.236	2.211	2.481	3.536	1.894	2.847
SRHG-100C-385A-O1	18.000						
SRHG-100C-435A-O1	18.000						
SRHG-100C-485A-O1	18.000	10.460	2.410	2.488	4.737	2.315	2.631
SRHG-100C-385A-O2	18.000						
SRHG-100C-435A-O2	18.000						
SRHG-100C-485A-O2	18.000						
SRHG-100C-535A-O2	18.000	12.289	3.150	3.441	5.350	2.777	3.816
SRHG-100C-585A-O2	18.000	12.310	3.158	3.452	7.220	4.142	7.433
SRHG-100C-535A-O3	18.000						
SRHG-100C-585A-O3	18.000						
SRHG-100C-535A-O4	18.000						
SRHG-100C-585A-O4	18.000						
SRHG-130C-435A-O1	32.000						
SRHG-130C-485A-O1	32.000	15.581	4.323	4.942	4.324	1.459	1.359
SRHG-130C-535A-O1	32.000	15.588	4.325	4.946	6.554	3.580	5.672
SRHG-130C-585A-O1	32.000	15.615	4.336	4.960	9.012	5.355	10.427
SRHG-130C-635A-O1	32.000	15.667	4.356	4.987	11.702	7.264	15.630
SRHG-130C-385A-O2	32.000						
SRHG-130C-435A-O2	32.000						
SRHG-130C-485A-O2	32.000						
SRHG-130C-535A-O2	32.000	19.315	5.106	5.676	5.721	1.553	1.390
SRHG-130C-585A-O2	32.000	19.343	5.117	5.690	8.180	4.303	6.146
SRHG-130C-635A-O2	32.000	19.394	5.137	5.717	10.869	6.262	11.348
SRHG-130C-685A-O2	32.000	19.363	5.125	5.701	13.733	8.311	16.887
SRHG-130C-485A-O5	32.000						
SRHG-130C-535A-O5	32.000						
SRHG-130C-585A-O5	32.000	20.814	5.924	6.875	6.831	3.467	4.455
SRHG-130C-635A-O5	32.000	20.865	5.944	6.901	9.520	5.439	9.657
SRHG-130C-685A-O5	32.000	20.835	5.932	6.885	12.384	7.489	15.197
SRHG-130C-735A-O5	32.000	20.802	5.919	6.868	15.464	9.672	21.156
SRHG-130C-535A-O6	32.000						
SRHG-130C-585A-O6	32.000						
SRHG-130C-635A-O6	32.000						
SRHG-130C-685A-O6	32.000	27.973	7.470	8.353	10.712	5.440	6.997
SRHG-130C-735A-O6	32.000	27.940	7.457	8.335	13.793	7.708	12.956

Model Number	Max torque Nm	3,5 BAR SYMMETRICAL Normally open Torque Output (Nm)					
		BTO	RTO	ETO	BTC	RTC	ETC
SRHG-085S-280A-O2	9.000						
SRHG-085S-335A-O2	9.000	2.335	1.122	1.474	1.956	836	946
SRHG-085S-385A-O2	9.000	2.325	1.116	1.463	3.101	1.570	2.198
SRHG-085S-435A-O2	9.000	2.320	1.113	1.458	4.411	2.392	3.629
SRHG-085S-335A-O3	9.000						
SRHG-085S-385A-O3	9.000						
SRHG-085S-435A-O3	9.000	3.782	1.801	2.339	3.519	1.565	1.863
SRHG-085S-335A-O5	9.000						
SRHG-085S-385A-O5	9.000						
SRHG-085S-435A-O5	9.000	4.104	2.007	2.692	3.163	1.329	1.474
SRHG-085S-385A-O6	9.000						
SRHG-085S-435A-O6	9.000						
SRHG-100S-385A-O1	18.000						
SRHG-100S-435A-O1	18.000						
SRHG-100S-485A-O1	18.000	6.311	2.762	3.225	5.445	1.908	1.891
SRHG-100S-535A-O1	18.000	6.315	2.764	3.228	7.394	3.327	4.022
SRHG-100S-585A-O1	18.000	6.327	2.773	3.242	9.544	4.704	6.372
SRHG-100S-385A-O2	18.000						
SRHG-100S-435A-O2	18.000						
SRHG-100S-485A-O2	18.000						
SRHG-100S-535A-O2	18.000	7.441	3.495	4.460	6.149	2.501	2.661
SRHG-100S-585A-O2	18.000	7.454	3.503	4.474	8.299	3.911	5.011
SRHG-100S-535A-O3	18.000	8.736	4.386	5.400	5.378	2.031	1.492
SRHG-100S-585A-O3	18.000	8.736	4.386	5.400	7.317	3.186	3.494
SRHG-100S-535A-O4	18.000						
SRHG-100S-585A-O4	18.000	9.906	5.151	6.750	6.183	2.511	2.324
SRHG-130S-435A-O1	32.000						
SRHG-130S-485A-O1	32.000	9.462	4.692	6.403	4.972	1.124	1.080
SRHG-130S-535A-O1	32.000	9.466	4.694	6.408	7.535	3.310	3.882
SRHG-130S-585A-O1	32.000	9.483	4.705	6.426	10.362	5.125	6.972
SRHG-130S-635A-O1	32.000	9.515	4.725	6.461	13.454	7.074	10.352
SRHG-130S-385A-O2	32.000						
SRHG-130S-435A-O2	32.000						
SRHG-130S-485A-O2	32.000						
SRHG-130S-535A-O2	32.000						
SRHG-130S-585A-O2	32.000	11.725	5.626	7.374	9.403	3.905	4.263
SRHG-130S-635A-O2	32.000	11.757	5.646	7.409	12.495	5.922	7.643
SRHG-130S-685A-O2	32.000	11.738	5.634	7.388	15.788	8.011	11.242
SRHG-130S-485A-O5	32.000						
SRHG-130S-535A-O5	32.000						
SRHG-130S-585A-O5	32.000	12.655	6.388	8.908	7.853	3.081	3.140
SRHG-130S-635A-O5	32.000	12.686	6.408	8.942	10.945	5.126	6.520
SRHG-130S-685A-O5	32.000	12.668	6.396	8.922	14.237	7.218	10.119
SRHG-130S-735A-O5	32.000	12.647	6.383	8.899	17.779	9.445	13.990
SRHG-130S-535A-O6	32.000						
SRHG-130S-585A-O6	32.000						
SRHG-130S-635A-O6	32.000						
SRHG-130S-685A-O6	32.000	16.962	8.192	10.823	12.314	4.834	4.930
SRHG-130S-735A-O6	32.000	16.942	8.179	10.801	15.856	7.198	8.802



SR NO - TABELLA COPPIE (momenti torcenti)

SR NO - TORQUE TABLE

Model Number	Max torque Nm	4 BAR CANTED Normally open Torque Output (Nm)					
		BTO	RTO	ETO	BTC	RTC	ETC
SRHG-085C-280A-O2	9.000						
SRHG-085C-335A-O2	9.000	3.852	1.021	1.137	2.149	1.237	2.239
SRHG-085C-385A-O2	9.000	3.836	1.015	1.129	3.288	2.048	4.443
SRHG-085C-435A-O2	9.000	3.828	1.012	1.125	4.591	2.968	6.962
SRHG-085C-385A-O3	9.000	6.251	1.637	1.810	2.513	1.281	1.669
SRHG-085C-435A-O3	9.000	6.243	1.633	1.805	3.815	2.231	4.188
SRHG-085C-335A-O5	9.000						
SRHG-085C-385A-O5	9.000	6.773	1.842	2.082	2.202	1.044	1.069
SRHG-085C-435A-O5	9.000	6.765	1.839	2.078	3.505	2.008	3.589
SRHG-085C-385A-O6	9.000						
SRHG-085C-435A-O6	9.000	8.270	2.225	2.498	3.025	1.514	1.859
SRHG-085C-485A-O6	9.000	8.236	2.211	2.481	4.473	2.575	4.660
SRHG-100C-385A-O1	18.000						
SRHG-100C-435A-O1	18.000	10.501	2.427	2.509	4.129	1.539	1.455
SRHG-100C-485A-O1	18.000	10.460	2.410	2.488	5.853	3.148	4.788
SRHG-100C-385A-O2	18.000						
SRHG-100C-435A-O2	18.000						
SRHG-100C-485A-O2	18.000	12.284	3.148	3.438	4.770	2.340	2.693
SRHG-100C-535A-O2	18.000	12.289	3.150	3.441	6.707	3.772	6.441
SRHG-100C-585A-O2	18.000	12.310	3.158	3.452	8.843	5.306	10.572
SRHG-100C-535A-O3	18.000						
SRHG-100C-585A-O3	18.000						
SRHG-100C-535A-O4	18.000						
SRHG-100C-585A-O4	18.000	16.317	4.928	5.286	7.154	3.859	6.317
SRHG-130C-435A-O1	32.000						
SRHG-130C-485A-O1	32.000	15.581	4.323	4.942	5.791	3.018	4.196
SRHG-130C-535A-O1	32.000	15.588	4.325	4.946	8.338	4.871	9.123
SRHG-130C-585A-O1	32.000	15.615	4.336	4.960	11.146	6.870	14.554
SRHG-130C-635A-O1	32.000	15.667	4.356	4.987	14.216	9.041	20.492
SRHG-130C-385A-O2	32.000						
SRHG-130C-435A-O2	32.000						
SRHG-130C-485A-O2	32.000						
SRHG-130C-535A-O2	32.000	19.315	5.106	5.676	7.506	3.800	4.842
SRHG-130C-585A-O2	32.000	19.343	5.117	5.690	10.314	5.861	10.273
SRHG-130C-635A-O2	32.000	19.394	5.137	5.717	13.383	8.062	16.210
SRHG-130C-685A-O2	32.000	19.363	5.125	5.701	16.659	10.384	22.546
SRHG-130C-485A-O5	32.000						
SRHG-130C-535A-O5	32.000	20.787	5.913	6.860	6.156	2.953	3.151
SRHG-130C-585A-O5	32.000	20.814	5.924	6.875	8.964	5.036	8.582
SRHG-130C-635A-O5	32.000	20.865	5.944	6.901	12.034	7.240	14.520
SRHG-130C-685A-O5	32.000	20.835	5.932	6.885	15.309	9.562	20.855
SRHG-130C-735A-O5	32.000	20.802	5.919	6.868	18.832	12.051	27.671
SRHG-130C-535A-O6	32.000						
SRHG-130C-585A-O6	32.000						
SRHG-130C-635A-O6	32.000	28.003	7.482	8.369	10.362	5.176	6.320
SRHG-130C-685A-O6	32.000	27.973	7.470	8.353	13.637	7.595	12.656
SRHG-130C-735A-O6	32.000	27.940	7.457	8.335	17.161	10.135	19.471

Model Number	Max torque Nm	4 BAR SYMMETRICAL Normally open Torque Output (Nm)					
		BTO	RTO	ETO	BTC	RTC	ETC
SRHG-085S-280A-O2	9.000						
SRHG-085S-335A-O2	9.000	2.335	1.122	1.474	2.470	1.170	1.508
SRHG-085S-385A-O2	9.000	2.325	1.116	1.463	3.780	1.997	2.940
SRHG-085S-435A-O2	9.000	2.320	1.113	1.458	5.278	2.934	4.577
SRHG-085S-335A-O3	9.000						
SRHG-085S-385A-O3	9.000	3.787	1.804	2.345	2.889	1.142	1.174
SRHG-085S-435A-O3	9.000	3.782	1.801	2.339	4.386	2.122	2.811
SRHG-085S-335A-O5	9.000						
SRHG-085S-385A-O5	9.000	4.110	2.010	2.697	2.532	796	784
SRHG-085S-435A-O5	9.000	4.104	2.007	2.692	4.030	1.895	2.421
SRHG-085S-385A-O6	9.000						
SRHG-085S-435A-O6	9.000	5.015	2.434	3.237	3.479	1.327	1.321
SRHG-100S-385A-O1	18.000						
SRHG-100S-435A-O1	18.000	6.336	2.779	3.252	4.746	1.165	1.127
SRHG-100S-485A-O1	18.000	6.311	2.762	3.225	6.727	2.889	3.293
SRHG-100S-535A-O1	18.000	6.315	2.764	3.228	8.955	4.329	5.728
SRHG-100S-585A-O1	18.000	6.327	2.773	3.242	11.410	5.882	8.411
SRHG-100S-385A-O2	18.000						
SRHG-100S-435A-O2	18.000						
SRHG-100S-485A-O2	18.000	7.438	3.492	4.456	5.482	1.948	1.932
SRHG-100S-535A-O2	18.000	7.441	3.495	4.460	7.710	3.531	4.367
SRHG-100S-585A-O2	18.000	7.454	3.503	4.474	10.165	5.097	7.050
SRHG-100S-535A-O3	18.000	8.736	4.386	5.400	6.794	2.874	2.954
SRHG-100S-585A-O3	18.000	8.736	4.386	5.400	9.011	4.193	5.241
SRHG-100S-535A-O4	18.000	9.906	5.151	6.750	5.660	2.199	1.784
SRHG-100S-585A-O4	18.000	9.906	5.151	6.750	7.877	3.518	4.071
SRHG-130S-435A-O1	32.000						
SRHG-130S-485A-O1	32.000	9.462	4.692	6.403	6.658	2.725	2.923
SRHG-130S-535A-O1	32.000	9.466	4.694	6.408	9.587	4.632	6.125
SRHG-130S-585A-O1	32.000	9.483	4.705	6.426	12.815	6.672	9.653
SRHG-130S-635A-O1	32.000	9.515	4.725	6.461	16.344	8.884	13.511
SRHG-130S-385A-O2	32.000						
SRHG-130S-435A-O2	32.000						
SRHG-130S-485A-O2	32.000						
SRHG-130S-535A-O2	32.000	11.708	5.615	7.356	8.628	3.370	3.416
SRHG-130S-585A-O2	32.000	11.725	5.626	7.374	11.856	5.512	6.945
SRHG-130S-635A-O2	32.000	11.757	5.646	7.409	15.386	7.758	10.802
SRHG-130S-685A-O2	32.000	11.738	5.634	7.388	19.151	10.127	14.918
SRHG-130S-485A-O5	32.000						
SRHG-130S-535A-O5	32.000	12.638	6.377	8.889	7.077	2.322	2.293
SRHG-130S-585A-O5	32.000	12.655	6.388	8.908	10.305	4.714	5.821
SRHG-130S-635A-O5	32.000	12.686	6.408	8.942	13.835	6.964	9.679
SRHG-130S-685A-O5	32.000	12.668	6.396	8.922	17.600	9.333	13.795
SRHG-130S-735A-O5	32.000	12.647	6.383	8.899	21.651	11.868	18.223
SRHG-130S-535A-O6	32.000						
SRHG-130S-585A-O6	32.000						
SRHG-130S-635A-O6	32.000	16.981	8.204	10.844	11.912	4.512	4.490
SRHG-130S-685A-O6	32.000	16.962	8.192	10.823	15.677	7.082	8.606
SRHG-130S-735A-O6	32.000	16.942	8.179	10.801	19.728	9.678	13.034



SR NO - TABELLA COPPIE (momenti torcenti)

SR NO - TORQUE TABLE

Model Number	Max torque Nm	4,5 BAR CANTED Normally open Torque Output (Nm)					
		BTO	RTO	ETO	BTC	RTC	ETC
SRHG-085C-280A-O2	9.000						
SRHG-085C-335A-O2	9.000	3.887	1.035	1.155	2.479	1.513	2890
SRHG-085C-385A-O2	9.000	3.852	1.021	1.137	3.619	2.324	4904
SRHG-085C-435A-O2	9.000	3.836	1.015	1.129	4.917	3.248	7197
SRHG-085C-385A-O3	9.000	3.828	1.012	1.125	3.036	1.717	2716
SRHG-085C-435A-O3	9.000	6.251	1.637	1.810	4.335	2.640	5010
SRHG-085C-335A-O5	9.000						
SRHG-085C-385A-O5	9.000	6.789	1.848	2.090	2.812	1.558	2321
SRHG-085C-435A-O5	9.000	6.773	1.842	2.082	4.111	2.481	4614
SRHG-085C-385A-O6	9.000						
SRHG-085C-435A-O6	9.000	8.278	2.228	2.503	3.656	1.984	2803
SRHG-085C-485A-O6	9.000	8.270	2.225	2.498	5.113	3.020	5376
SRHG-100C-385A-O1	18.000						
SRHG-100C-435A-O1	18.000	10.511	2.431	2.514	5.136	2.646	3572
SRHG-100C-485A-O1	18.000	10.501	2.427	2.509	6.997	3.930	6852
SRHG-100C-385A-O2	18.000						
SRHG-100C-435A-O2	18.000						
SRHG-100C-485A-O2	18.000	12.324	3.164	3.459	6.081	3.298	5238
SRHG-100C-535A-O2	18.000	12.324	3.164	3.459	8.144	4.722	8874
SRHG-100C-585A-O2	18.000	12.324	3.164	3.459	10.409	6.285	12866
SRHG-100C-535A-O3	18.000	14.390	4.172	4.228	7.457	4.068	6850
SRHG-100C-585A-O3	18.000	14.390	4.172	4.228	9.722	5.632	10843
SRHG-100C-535A-O4	18.000	16.317	4.928	5.286	6.427	3.357	5.035
SRHG-100C-585A-O4	18.000	16.317	4.928	5.286	8.692	4.921	9.027
SRHG-130C-435A-O1	32.000						
SRHG-130C-485A-O1	32.000						
SRHG-130C-535A-O1	32.000						
SRHG-130C-585A-O1	32.000						
SRHG-130C-635A-O1	32.000						
SRHG-130C-385A-O2	32.000						
SRHG-130C-435A-O2	32.000						
SRHG-130C-485A-O2	32.000						
SRHG-130C-535A-O2	32.000						
SRHG-130C-585A-O2	32.000						
SRHG-130C-635A-O2	32.000						
SRHG-130C-685A-O2	32.000						
SRHG-130C-485A-O5	32.000						
SRHG-130C-535A-O5	32.000						
SRHG-130C-585A-O5	32.000						
SRHG-130C-635A-O5	32.000						
SRHG-130C-685A-O5	32.000						
SRHG-130C-735A-O5	32.000						
SRHG-130C-535A-O6	32.000						
SRHG-130C-585A-O6	32.000						
SRHG-130C-635A-O6	32.000						
SRHG-130C-685A-O6	32.000						
SRHG-130C-735A-O6	32.000						

Model Number	Max torque Nm	4,5 BAR SYMMETRICAL Normally open Torque Output (Nm)					
		BTO	RTO	ETO	BTC	RTC	ETC
SRHG-085S-280A-O2	9.000	2.356	1.136	1.497	1.682	715	741
SRHG-085S-335A-O2	9.000	2.335	1.122	1.474	2.963	1.477	2062
SRHG-085S-385A-O2	9.000	2.325	1.116	1.463	4.326	2.288	3468
SRHG-085S-435A-O2	9.000	2.320	1.113	1.458	5.877	3.212	5070
SRHG-085S-335A-O3	9.000	3.797	1.810	2.355	2.267	839	571
SRHG-085S-385A-O3	9.000	3.787	1.804	2.345	3.629	1.650	1977
SRHG-085S-435A-O3	9.000	3.782	1.801	2.339	5.181	2.574	3578
SRHG-085S-335A-O5	9.000	4.119	2.016	2.708	1.999	680	294
SRHG-085S-385A-O5	9.000	4.110	2.010	2.697	3.362	1.491	1700
SRHG-085S-435A-O5	9.000	4.104	2.007	2.692	4.914	2.415	3302
SRHG-085S-385A-O6	9.000	5.021	2.438	3.243	2.819	973	466
SRHG-085S-435A-O6	9.000	5.015	2.434	3.237	4.371	1.897	2067
SRHG-100S-385A-O1	18.000	6.342	2.783	3.259	3.829	1.304	570
SRHG-100S-435A-O1	18.000	6.336	2.779	3.252	5.655	2.391	2454
SRHG-100S-485A-O1	18.000	6.311	2.762	3.225	7.703	3.610	4568
SRHG-100S-535A-O1	18.000	6.315	2.764	3.228	9.974	4.962	6911
SRHG-100S-585A-O1	18.000	6.315	2.764	3.228	12.468	6.446	9484
SRHG-100S-385A-O2	18.000						
SRHG-100S-435A-O2	18.000	7.463	3.508	4.483	4.647	1.791	1414
SRHG-100S-485A-O2	18.000	7.438	3.492	4.456	6.695	3.010	3528
SRHG-100S-535A-O2	18.000	7.441	3.495	4.460	8.966	4.362	5871
SRHG-100S-585A-O2	18.000	7.454	3.503	4.474	11.460	5.846	8444
SRHG-100S-535A-O3	18.000	8.736	4.386	5.400	8.210	3.717	4415
SRHG-100S-585A-O3	18.000	8.736	4.386	5.400	10.704	5.201	6988
SRHG-100S-535A-O4	18.000	9.906	5.151	6.750	7.076	3.042	3.245
SRHG-100S-585A-O4	18.000	9.906	5.151	6.750	9.570	4.526	5.818
SRHG-130S-435A-O1	32.000						
SRHG-130S-485A-O1	32.000						
SRHG-130S-535A-O1	32.000						
SRHG-130S-585A-O1	32.000						
SRHG-130S-635A-O1	32.000						
SRHG-130S-385A-O2	32.000						
SRHG-130S-435A-O2	32.000						
SRHG-130S-485A-O2	32.000						
SRHG-130S-535A-O2	32.000						
SRHG-130S-585A-O2	32.000						
SRHG-130S-635A-O2	32.000						
SRHG-130S-685A-O2	32.000						
SRHG-130S-485A-O5	32.000						
SRHG-130S-535A-O5	32.000						
SRHG-130S-585A-O5	32.000						
SRHG-130S-635A-O5	32.000						
SRHG-130S-685A-O5	32.000						
SRHG-130S-735A-O5	32.000						
SRHG-130S-535A-O6	32.000						
SRHG-130S-585A-O6	32.000						
SRHG-130S-635A-O6	32.000						
SRHG-130S-685A-O6	32.000						
SRHG-130S-735A-O6	32.000						



SR NO - TABELLA COPPIE (momenti torcenti)

SR NO - TORQUE TABLE

Model Number	Max torque Nm	6 BAR CANTED Normally open Torque Output (Nm)					
		BTO	RTO	ETO	BTC	RTC	ETC
SRHG-085C-280A-O2	9.000	3.887	1.035	1.155	2.339	1.374	2.607
SRHG-085C-335A-O2	9.000	3.852	1.021	1.137	3.938	2.507	5.699
SRHG-085C-385A-O2	9.000						
SRHG-085C-435A-O2	9.000						
SRHG-085C-385A-O3	9.000	6.251	1.637	1.810	4.875	2.986	6.239
SRHG-085C-435A-O3	9.000						
SRHG-085C-335A-O5	9.000	6.789	1.848	2.090	2.852	1.533	2.325
SRHG-085C-385A-O5	9.000	6.773	1.842	2.082	4.565	2.766	5.639
SRHG-085C-435A-O5	9.000						
SRHG-085C-385A-O6	9.000	8.278	2.228	2.503	4.085	2.295	3.910
SRHG-085C-435A-O6	9.000	8.270	2.225	2.498	6.041	3.695	7.693
SRHG-085C-485A-O6	9.000						
SRHG-100C-385A-O1	18.000	10.511	2.431	2.514	5.391	2.807	3.895
SRHG-100C-435A-O1	18.000	10.501	2.427	2.509	7.718	4.501	8.397
SRHG-100C-485A-O1	18.000	10.460	2.410	2.488	10.314	6.350	13.418
SRHG-100C-385A-O2	18.000	12.334	3.168	3.464	4.308	1.867	1.800
SRHG-100C-435A-O2	18.000	12.324	3.164	3.459	6.636	3.720	6.303
SRHG-100C-485A-O2	18.000	12.284	3.148	3.438	9.231	5.582	11.323
SRHG-100C-535A-O2	18.000	12.242	3.476	3.524	12.003	7.386	15.676
SRHG-100C-585A-O2	18.000						
SRHG-100C-535A-O3	18.000	14.390	4.172	4.228	11.316	6.732	13.653
SRHG-100C-585A-O3	18.000						
SRHG-100C-535A-O4	18.000	16.317	4.928	5.286	10.286	6.021	11.837
SRHG-100C-585A-O4	18.000	16.317	4.928	5.286	13.306	8.106	17.160
SRHG-130C-435A-O1	32.000	15.634	4.343	4.970	8.244	4.803	8.941
SRHG-130C-485A-O1	32.000	15.581	4.323	4.942	11.656	7.232	15.542
SRHG-130C-535A-O1	32.000	15.588	4.325	4.946	15.476	9.930	22.930
SRHG-130C-585A-O1	32.000	15.615	4.336	4.960	19.680	12.892	31.062
SRHG-130C-635A-O1	32.000						
SRHG-130C-385A-O2	32.000						
SRHG-130C-435A-O2	32.000	19.361	5.124	5.700	7.412	3.729	4.659
SRHG-130C-485A-O2	32.000	19.308	5.103	5.672	10.824	6.229	11.260
SRHG-130C-535A-O2	32.000	19.315	5.106	5.676	14.643	8.956	18.648
SRHG-130C-585A-O2	32.000	19.343	5.117	5.690	18.848	11.932	26.780
SRHG-130C-635A-O2	32.000						
SRHG-130C-685A-O2	32.000						
SRHG-130C-485A-O5	32.000	20.780	5.911	6.857	9.475	5.406	9.570
SRHG-130C-535A-O5	32.000	20.787	5.913	6.860	13.294	8.135	16.957
SRHG-130C-585A-O5	32.000	20.814	5.924	6.875	17.498	11.110	25.090
SRHG-130C-635A-O5	32.000	20.865	5.944	6.901	22.089	14.347	33.970
SRHG-130C-685A-O5	32.000						
SRHG-130C-735A-O5	32.000						
SRHG-130C-535A-O6	32.000	27.925	7.451	8.328	11.622	6.119	8.758
SRHG-130C-585A-O6	32.000	27.952	7.462	8.342	15.826	9.177	16.890
SRHG-130C-635A-O6	32.000	28.003	7.482	8.369	20.417	12.454	25.770
SRHG-130C-685A-O6	32.000						
SRHG-130C-735A-O6	32.000						

Model Number	Max torque Nm	6 BAR SYMMETRICAL Normally open Torque Output (Nm)					
		BTO	RTO	ETO	BTC	RTC	ETC
SRHG-085S-280A-O2	9.000	2.356	1.136	1.497	2.689	1.309	1.747
SRHG-085S-335A-O2	9.000	2.335	1.122	1.474	4.527	2.465	3.756
SRHG-085S-385A-O2	9.000	2.325	1.116	1.463	6.496	3.694	5.909
SRHG-085S-435A-O2	9.000	2.320	1.113	1.458	8.745	5.094	8.367
SRHG-085S-335A-O3	9.000	3.797	1.810	2.355	3.636	1.640	1.990
SRHG-085S-385A-O3	9.000	3.787	1.804	2.345	5.605	2.893	4.143
SRHG-085S-435A-O3	9.000	3.782	1.801	2.339	7.854	4.302	6.601
SRHG-085S-335A-O5	9.000	4.119	2.016	2.708	3.279	1.406	1.600
SRHG-085S-385A-O5	9.000	4.110	2.010	2.697	5.249	2.668	3.753
SRHG-085S-435A-O5	9.000	4.104	2.007	2.692	7.497	4.079	6.211
SRHG-085S-385A-O6	9.000	5.021	2.438	3.243	4.697	2.149	2.653
SRHG-085S-435A-O6	9.000	5.015	2.434	3.237	6.946	3.578	5.111
SRHG-100S-385A-O1	18.000	6.342	2.783	3.259	6.196	2.533	2.713
SRHG-100S-435A-O1	18.000	6.336	2.779	3.252	8.872	4.277	5.638
SRHG-100S-485A-O1	18.000	6.311	2.762	3.225	11.857	6.163	8.899
SRHG-100S-535A-O1	18.000						
SRHG-100S-585A-O1	18.000						
SRHG-100S-385A-O2	18.000	7.469	3.512	4.490	4.951	1.383	1.352
SRHG-100S-435A-O2	18.000	7.463	3.508	4.483	7.627	3.478	4.277
SRHG-100S-485A-O2	18.000	7.438	3.492	4.456	10.612	5.379	7.539
SRHG-100S-535A-O2	18.000	7.441	3.495	4.460	13.951	7.477	11.189
SRHG-100S-585A-O2	18.000	7.441	3.495	4.460	16.540	8.870	13.685
SRHG-100S-535A-O3	18.000	8.736	4.386	5.400	12.459	6.246	8.798
SRHG-100S-585A-O3	18.000	8.736	4.386	5.400	15.784	8.225	12.229
SRHG-100S-535A-O4	18.000	9.906	5.151	6.750	11.325	5.571	7.628
SRHG-100S-585A-O4	18.000	9.906	5.151	6.750	14.650	7.550	11.059
SRHG-130S-435A-O1	32.000	9.495	4.712	6.439	9.478	4.563	6.006
SRHG-130S-485A-O1	32.000	9.462	4.692	6.403	13.402	7.041	10.295
SRHG-130S-535A-O1	32.000	9.466	4.694	6.408	17.793	9.789	15.094
SRHG-130S-585A-O1	32.000	9.483	4.705	6.426	22.626	12.805	20.378
SRHG-130S-635A-O1	32.000	9.515	4.725	6.461	27.905	16.093	26.147
SRHG-130S-385A-O2	32.000						
SRHG-130S-435A-O2	32.000	11.737	5.633	7.387	8.520	3.292	3.298
SRHG-130S-485A-O2	32.000	11.704	5.612	7.351	12.443	5.888	7.586
SRHG-130S-535A-O2	32.000	11.708	5.615	7.356	16.834	8.671	12.386
SRHG-130S-585A-O2	32.000	11.725	5.626	7.374	21.668	11.704	17.669
SRHG-130S-635A-O2	32.000	11.757	5.646	7.409	26.946	15.001	23.439
SRHG-130S-685A-O2	32.000	11.738	5.634	7.388	32.604	18.529	29.623
SRHG-130S-485A-O5	32.000	12.633	6.374	8.884	10.893	5.093	6.463
SRHG-130S-535A-O5	32.000	12.638	6.377	8.889	15.284	7.878	11.263
SRHG-130S-585A-O5	32.000	12.655	6.388	8.908	20.117	10.909	16.546
SRHG-130S-635A-O5	32.000	12.686	6.408	8.942	25.395	14.205	22.316
SRHG-130S-685A-O5	32.000	12.668	6.396	8.922	31.053	17.732	28.500
SRHG-130S-735A-O5	32.000						
SRHG-130S-535A-O6	32.000	16.933	8.173	10.791	13.360	5.555	6.074
SRHG-130S-585A-O6	32.000	16.950	8.184	10.810	18.194	8.701	11.357
SRHG-130S-635A-O6	32.000	16.981	8.204	10.844	23.472	12.045	17.127
SRHG-130S-685A-O6	32.000	16.962	8.192	10.823	29.130	15.596	23.311
SRHG-130S-735A-O6	32.000						



SR NO - TABELLA COPPIE (momenti torcenti)

SR NO - TORQUE TABLE

Model Number	Max torque Nm	7 BAR CANTED Normally open Torque Output (Nm)					
		BTO	RTO	ETO	BTC	RTC	ETC
SRHG-085C-280A-O2	9.000	3.887	1.035	1.155	2.964	1.819	3.816
SRHG-085C-335A-O2	9.000	3.852	1.021	1.137	4.832	3.138	7.429
SRHG-085C-385A-O2	9.000						
SRHG-085C-435A-O2	9.000						
SRHG-085C-385A-O3	9.000	6.251	1.637	1.810	6.056	3.822	8.524
SRHG-085C-435A-O3	9.000						
SRHG-085C-335A-O5	9.000	6.789	1.848	2.090	3.746	2.181	4.055
SRHG-085C-385A-O5	9.000	6.773	1.842	2.082	5.746	3.603	7.924
SRHG-085C-435A-O5	9.000						
SRHG-085C-385A-O6	9.000	8.278	2.228	2.503	5.267	3.144	6.195
SRHG-085C-435A-O6	9.000						
SRHG-085C-485A-O6	9.000						
SRHG-100C-385A-O1	18.000	10.511	2.431	2.514	6.797	3.836	6.614
SRHG-100C-435A-O1	18.000	10.501	2.427	2.509	9.513	5.782	11.869
SRHG-100C-485A-O1	18.000						
SRHG-100C-385A-O2	18.000	12.334	3.168	3.464	5.714	3.046	4.519
SRHG-100C-435A-O2	18.000	12.324	3.164	3.459	8.430	5.012	9.774
SRHG-100C-485A-O2	18.000						
SRHG-100C-535A-O2	18.000						
SRHG-100C-585A-O2	18.000						
SRHG-100C-535A-O3	18.000						
SRHG-100C-585A-O3	18.000						
SRHG-100C-535A-O4	18.000	16.317	4.928	5.286	12.859	7.797	16.372
SRHG-100C-585A-O4	18.000						
SRHG-130C-435A-O1	32.000	15.634	4.343	4.970	10.603	6.485	13.505
SRHG-130C-485A-O1	32.000	15.581	4.323	4.942	14.589	9.305	21.215
SRHG-130C-535A-O1	32.000	15.588	4.325	4.946	19.045	12.445	29.833
SRHG-130C-585A-O1	32.000						
SRHG-130C-635A-O1	32.000						
SRHG-130C-385A-O2	32.000	19.375	5.129	5.707	6.200	2.431	2.315
SRHG-130C-435A-O2	32.000	19.361	5.124	5.700	9.771	5.468	9.223
SRHG-130C-485A-O2	32.000	19.308	5.103	5.672	13.757	8.328	16.934
SRHG-130C-535A-O2	32.000	19.315	5.106	5.676	18.212	11.483	25.551
SRHG-130C-585A-O2	32.000						
SRHG-130C-635A-O2	32.000						
SRHG-130C-685A-O2	32.000						
SRHG-130C-485A-O5	32.000	20.780	5.911	6.857	12.408	7.506	15.243
SRHG-130C-535A-O5	32.000	20.787	5.913	6.860	16.863	10.661	23.861
SRHG-130C-585A-O5	32.000	20.814	5.924	6.875	21.765	14.119	33.344
SRHG-130C-635A-O5	32.000						
SRHG-130C-685A-O5	32.000						
SRHG-130C-735A-O5	32.000						
SRHG-130C-535A-O6	32.000	27.925	7.451	8.328	15.191	8.719	15.661
SRHG-130C-585A-O6	32.000	27.952	7.462	8.342	20.093	12.224	25.144
SRHG-130C-635A-O6	32.000						
SRHG-130C-685A-O6	32.000						
SRHG-130C-735A-O6	32.000						

Model Number	Max torque Nm	7 BAR SYMMETRICAL Normally open Torque Output (Nm)					
		BTO	RTO	ETO	BTC	RTC	ETC
SRHG-085S-280A-O2	9.000	2.356	1.136	1.497	3.407	1.763	2.533
SRHG-085S-335A-O2	9.000	2.335	1.122	1.474	5.555	3.107	4.880
SRHG-085S-385A-O2	9.000	2.325	1.116	1.463	7.855	4.539	7.394
SRHG-085S-435A-O2	9.000						
SRHG-085S-335A-O3	9.000	3.797	1.810	2.355	4.664	2.299	3.114
SRHG-085S-385A-O3	9.000	3.787	1.804	2.345	6.963	3.745	5.628
SRHG-085S-435A-O3	9.000	3.782	1.801	2.339	9.588	5.384	8.496
SRHG-085S-335A-O5	9.000	4.119	2.016	2.708	4.307	2.072	2.724
SRHG-085S-385A-O5	9.000	4.110	2.010	2.697	6.607	3.522	5.238
SRHG-085S-435A-O5	9.000	4.104	2.007	2.692	9.231	5.162	8.106
SRHG-085S-385A-O6	9.000	5.021	2.438	3.243	6.055	3.016	4.137
SRHG-085S-435A-O6	9.000	5.015	2.434	3.237	8.680	4.666	7.006
SRHG-100S-385A-O1	18.000	6.342	2.783	3.259	7.813	3.598	4.479
SRHG-100S-435A-O1	18.000	6.336	2.779	3.252	10.936	5.583	7.893
SRHG-100S-485A-O1	18.000						
SRHG-100S-535A-O1	18.000						
SRHG-100S-585A-O1	18.000						
SRHG-100S-385A-O2	18.000	7.469	3.512	4.490	6.567	2.783	3.118
SRHG-100S-435A-O2	18.000	7.463	3.508	4.483	9.690	4.796	6.532
SRHG-100S-485A-O2	18.000	7.438	3.492	4.456	13.176	6.991	10.342
SRHG-100S-535A-O2	18.000						
SRHG-100S-585A-O2	18.000						
SRHG-100S-535A-O3	18.000	8.736	4.386	5.400	15.291	7.932	11.721
SRHG-100S-585A-O3	18.000						
SRHG-100S-535A-O4	18.000	9.906	5.151	6.750	14.157	7.257	10.551
SRHG-100S-585A-O4	18.000						
SRHG-130S-435A-O1	32.000	9.495	4.712	6.439	12.191	6.280	8.971
SRHG-130S-485A-O1	32.000	9.462	4.692	6.403	16.774	9.152	13.981
SRHG-130S-535A-O1	32.000	9.466	4.694	6.408	21.896	12.350	19.579
SRHG-130S-585A-O1	32.000	9.483	4.705	6.426	27.532	15.861	25.740
SRHG-130S-635A-O1	32.000	9.515	4.725	6.461	33.685	19.691	32.466
SRHG-130S-385A-O2	32.000	11.745	5.639	7.396	7.126	1.827	1.775
SRHG-130S-435A-O2	32.000	11.737	5.633	7.387	11.232	5.109	6.263
SRHG-130S-485A-O2	32.000	11.704	5.612	7.351	15.815	8.029	11.272
SRHG-130S-535A-O2	32.000	11.708	5.615	7.356	20.937	11.246	16.871
SRHG-130S-585A-O2	32.000	11.725	5.626	7.374	26.574	14.769	23.032
SRHG-130S-635A-O2	32.000	11.757	5.646	7.409	32.727	18.606	29.757
SRHG-130S-685A-O2	32.000	11.738	5.634	7.388	39.330	22.718	36.976
SRHG-130S-485A-O5	32.000	12.633	6.374	8.884	14.265	7.236	10.149
SRHG-130S-535A-O5	32.000	12.638	6.377	8.889	19.387	10.452	15.748
SRHG-130S-585A-O5	32.000	12.655	6.388	8.908	25.023	13.973	21.908
SRHG-130S-635A-O5	32.000	12.686	6.408	8.942	31.176	17.808	28.634
SRHG-130S-685A-O5	32.000						
SRHG-130S-735A-O5	32.000						
SRHG-130S-535A-O6	32.000	16.933	8.173	10.791	17.464	8.234	10.559
SRHG-130S-585A-O6	32.000	16.950	8.184	10.810	23.100	11.810	16.720
SRHG-130S-635A-O6	32.000	16.981	8.204	10.844	29.253	15.673	23.445
SRHG-130S-685A-O6	32.000						
SRHG-130S-735A-O6	32.000						



SR NO - TABELLA COPPIE (momenti torcenti)

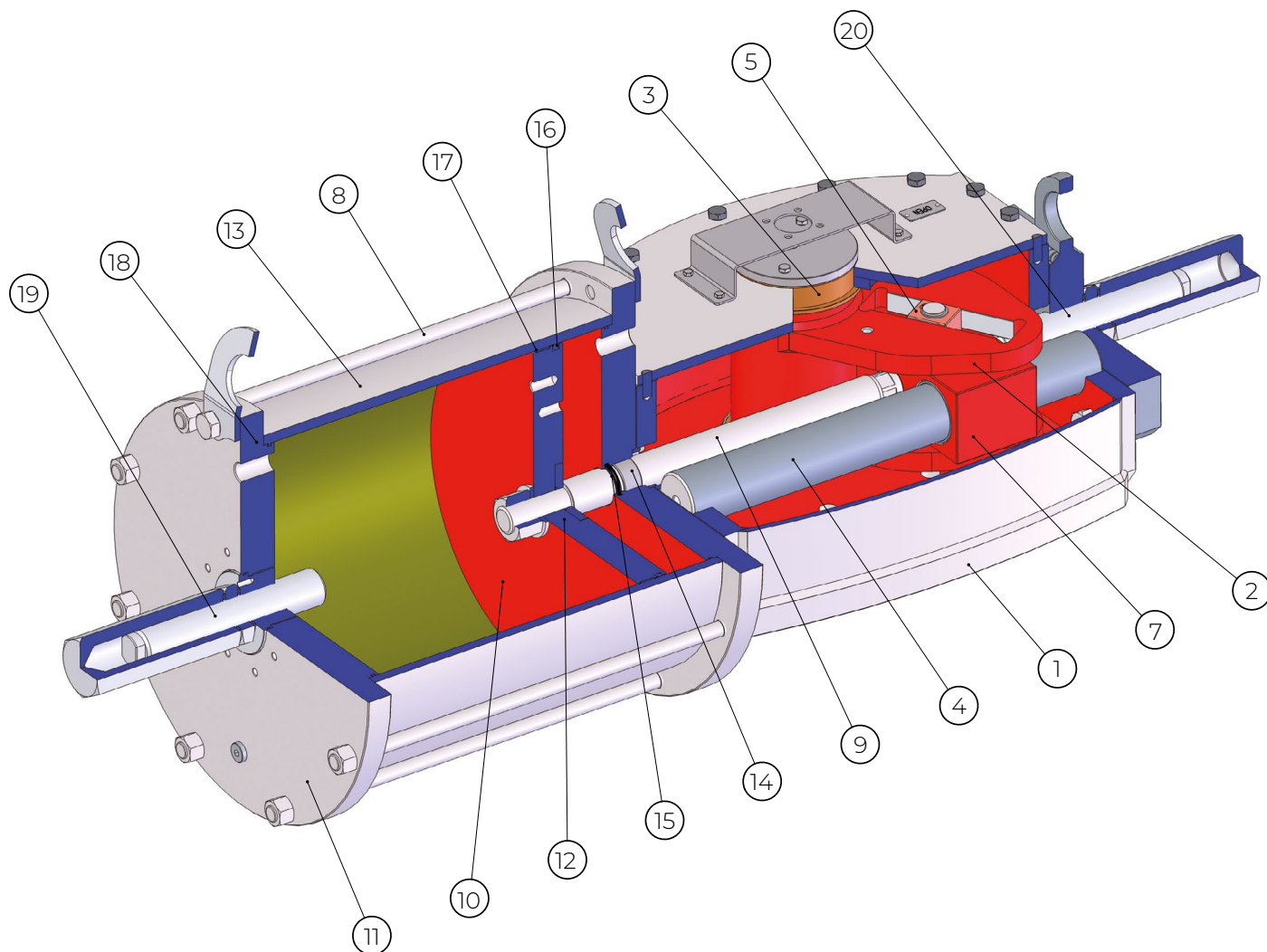
SR NO - TORQUE TABLE

Model Number	Max torque Nm	8,5 BAR CANTED Normally open Torque Output (Nm)					
		BTO	RTO	ETO	BTC	RTC	ETC
SRHG-085C-280A-O2	9.000	3.887	1.035	1.155	3.901	2.482	5.629
SRHG-085C-335A-O2	9.000						
SRHG-085C-385A-O2	9.000						
SRHG-085C-435A-O2	9.000						
SRHG-085C-385A-O3	9.000						
SRHG-085C-435A-O3	9.000						
SRHG-085C-335A-O5	9.000	6.789	1.848	2.090	5.088	3.137	6.650
SRHG-085C-385A-O5	9.000						
SRHG-085C-435A-O5	9.000						
SRHG-085C-385A-O6	9.000						
SRHG-085C-435A-O6	9.000						
SRHG-085C-485A-O6	9.000						
SRHG-100C-385A-O1	18.000	10.511	2.431	2.514	8.905	5.350	10.693
SRHG-100C-435A-O1	18.000						
SRHG-100C-485A-O1	18.000						
SRHG-100C-385A-O2	18.000	12.334	3.168	3.464	7.822	4.576	8.598
SRHG-100C-435A-O2	18.000						
SRHG-100C-485A-O2	18.000						
SRHG-100C-535A-O2	18.000						
SRHG-100C-585A-O2	18.000						
SRHG-100C-535A-O3	18.000						
SRHG-100C-585A-O3	18.000						
SRHG-100C-535A-O4	18.000						
SRHG-100C-585A-O4	18.000						
SRHG-130C-435A-O1	32.000	15.634	4.343	4.970	14.142	8.989	20.350
SRHG-130C-485A-O1	32.000	15.581	4.323	4.942	18.989	12.406	29.725
SRHG-130C-535A-O1	32.000						
SRHG-130C-585A-O1	32.000						
SRHG-130C-635A-O1	32.000						
SRHG-130C-385A-O2	32.000	19.375	5.129	5.707	8.972	4.885	7.677
SRHG-130C-435A-O2	32.000	19.361	5.124	5.700	13.310	8.009	16.069
SRHG-130C-485A-O2	32.000	19.308	5.103	5.672	18.156	11.443	25.443
SRHG-130C-535A-O2	32.000						
SRHG-130C-585A-O2	32.000						
SRHG-130C-635A-O2	32.000						
SRHG-130C-685A-O2	32.000						
SRHG-130C-485A-O5	32.000	20.780	5.911	6.857	16.807	10.621	23.753
SRHG-130C-535A-O5	32.000	20.787	5.913	6.860	22.216	14.437	34.216
SRHG-130C-585A-O5	32.000						
SRHG-130C-635A-O5	32.000						
SRHG-130C-685A-O5	32.000						
SRHG-130C-735A-O5	32.000						
SRHG-130C-535A-O6	32.000	27.925	7.451	8.328	20.544	12.544	26.016
SRHG-130C-585A-O6	32.000						
SRHG-130C-635A-O6	32.000						
SRHG-130C-685A-O6	32.000						
SRHG-130C-735A-O6	32.000						

Model Number	Max torque Nm	8,5 BAR SYMMETRICAL Normally open Torque Output (Nm)					
		BTO	RTO	ETO	BTC	RTC	ETC
SRHG-085S-280A-O2	9.000	2.356	1.136	1.497	4.485	2.439	3.710
SRHG-085S-335A-O2	9.000	2.335	1.122	1.474	7.098	4.068	6.566
SRHG-085S-385A-O2	9.000	2.325	1.116	1.463	9.892	5.807	9.620
SRHG-085S-435A-O2	9.000						
SRHG-085S-335A-O3	9.000	3.797	1.810	2.355	6.206	3.271	4.800
SRHG-085S-385A-O3	9.000	3.787	1.804	2.345	9.000	5.018	7.854
SRHG-085S-435A-O3	9.000						
SRHG-085S-335A-O5	9.000	4.119	2.016	2.708	5.850	3.047	4.410
SRHG-085S-385A-O5	9.000	4.110	2.010	2.697	8.644	4.796	7.465
SRHG-085S-435A-O5	9.000						
SRHG-085S-385A-O6	9.000	5.021	2.438	3.243	8.093	4.298	6.364
SRHG-085S-435A-O6	9.000						
SRHG-100S-385A-O1	18.000	6.342	2.783	3.259	10.237	5.142	7.129
SRHG-100S-435A-O1	18.000						
SRHG-100S-485A-O1	18.000						
SRHG-100S-535A-O1	18.000						
SRHG-100S-585A-O1	18.000						
SRHG-100S-385A-O2	18.000	7.469	3.512	4.490	8.992	4.353	5.768
SRHG-100S-435A-O2	18.000	7.463	3.508	4.483	12.785	6.746	9.915
SRHG-100S-485A-O2	18.000						
SRHG-100S-535A-O2	18.000						
SRHG-100S-585A-O2	18.000						
SRHG-100S-535A-O3	18.000						
SRHG-100S-585A-O3	18.000						
SRHG-100S-535A-O4	18.000						
SRHG-100S-585A-O4	18.000						
SRHG-130S-435A-O1	32.000	9.495	4.712	6.439	16.260	8.831	13.419
SRHG-130S-485A-O1	32.000	9.462	4.692	6.403	21.832	12.310	19.509
SRHG-130S-535A-O1	32.000	9.466	4.694	6.408	28.051	16.183	26.307
SRHG-130S-585A-O1	32.000	9.483	4.705	6.426	34.891	20.441	33.784
SRHG-130S-635A-O1	32.000						
SRHG-130S-385A-O2	32.000	11.745	5.639	7.396	10.314	4.510	5.258
SRHG-130S-435A-O2	32.000	11.737	5.633	7.387	15.301	7.704	10.710
SRHG-130S-485A-O2	32.000	11.704	5.612	7.351	20.873	11.206	16.801
SRHG-130S-535A-O2	32.000	11.708	5.615	7.356	27.092	15.092	23.598
SRHG-130S-585A-O2	32.000	11.725	5.626	7.374	33.933	19.357	31.075
SRHG-130S-635A-O2	32.000						
SRHG-130S-685A-O2	32.000	11.738	5.634	7.388	49.420	28.997	48.004
SRHG-130S-485A-O5	32.000	12.633	6.374	8.884	19.323	10.412	15.677
SRHG-130S-535A-O5	32.000	12.638	6.377	8.889	25.541	14.296	22.475
SRHG-130S-585A-O5	32.000	12.655	6.388	8.908	32.382	18.559	29.952
SRHG-130S-635A-O5	32.000						
SRHG-130S-685A-O5	32.000						
SRHG-130S-735A-O5	32.000						
SRHG-130S-535A-O6	32.000	16.933	8.173	10.791	23.618	12.137	17.286
SRHG-130S-585A-O6	32.000	16.950	8.184	10.810	30.459	16.429	24.763
SRHG-130S-635A-O6	32.000						
SRHG-130S-685A-O6	32.000						
SRHG-130S-735A-O6	32.000						



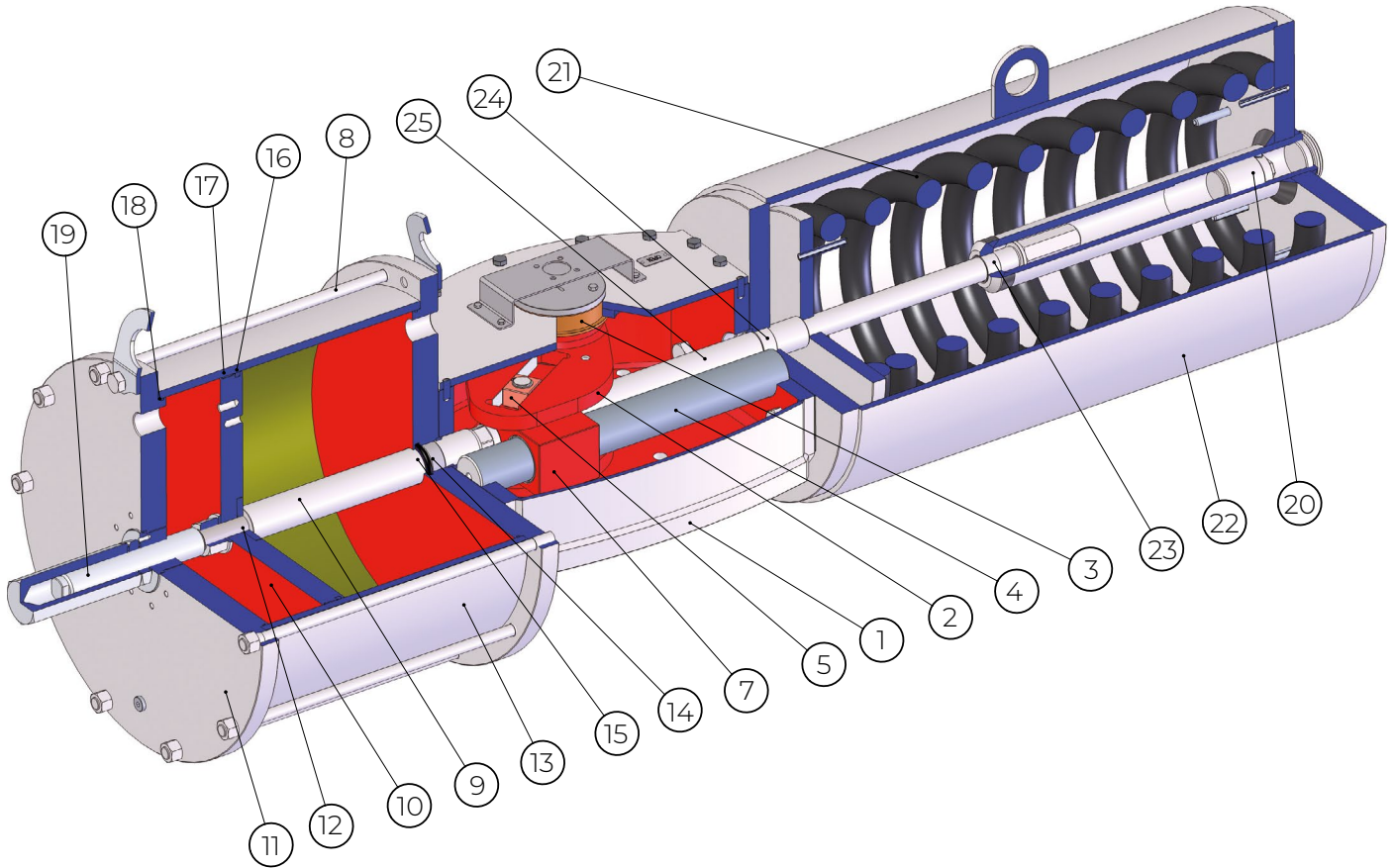
COMPONENTI ATTUATORE DA DA ACTUATOR COMPONENTS



Pos	Descrizione Description	Materiali Materials
1	Corpo centrale Central body	Acciaio al carbonio Carbon steel
2	Forcella Yoke	Acciaio al carbonio Carbon steel
3	Boccola forcella Yoke bushing	Bronzo Bronze
4	Barra di guida Thrust bar	Lega di acciaio (cromato) Alloy Steel (chromium plated)
5	Bronzina di scorrimento Sliding block	Bronzo Bronze
6	Valvola di sfiato (non illustrata) Vent valve (not shown)	Ottone Brass
7	Blocco di guida Guide block	Acciaio al carbonio Carbon steel
8	Tirante Tie rod	Lega di acciaio Alloy Steel
9	Stelo Pistone Piston rod	Lega di acciaio (cromato) Alloy Steel (chromium plated)
10	Pistone Piston	Acciaio al carbonio Carbon steel
11	Flangia End flange	Acciaio al carbonio Carbon steel
12	O-ring	NBR
13	Cilindro Cylinder tube	Acciaio al carbonio (nichelato) Carbon steel (nickel-plated)
14	Boccola stelo pistone Rod bushing	Acciaio + bronzo + PTFE Steel + bronze + PTFE
15	Guarnizione Seal	NBR + Poliuretano NBR + Polyurethane
16	O-ring	NBR
17	Anello di scorrimento Sliding ring	PTFE + graphite
18	O-ring	NBR
19	Grano di regolazione Stop setting screw	Lega di acciaio Alloy Steel
20	Grano di regolazione Stop setting screw	Lega di acciaio Alloy Steel



COMPONENTI ATTUATORE SR SR ACTUATOR COMPONENTS



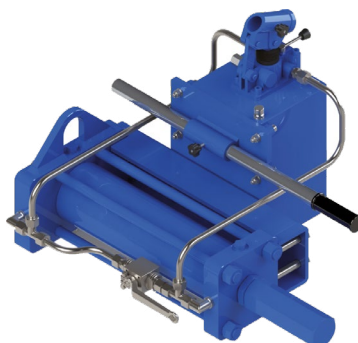
Pos	Descrizione Description	Materiali Materials
1	Corpo centrale Central body	Acciaio al carbonio Carbon steel
2	Forcella Yoke	Acciaio al carbonio Carbon steel
3	Boccola forcella Yoke bushing	Bronzo Bronze
4	Barra di guida Thrust bar	Legha di acciaio (cromato) Alloy Steel (chromium plated)
5	Bronzina di scorrimento Sliding block	Bronzo Bronze
6	Valvola di sfiato (non illustrata) Vent valve (not shown)	Ottone Brass
7	Blocco di guida Guide block	Acciaio al carbonio Carbon steel
8	Tirante Tie rod	Legha di acciaio Alloy Steel
9	Stelo pistone Piston rod	Legha di acciaio (cromato) Alloy Steel (chromium plated)
10	Pistone Piston	Acciaio al carbonio Carbon steel
11	Flangia End flange	Acciaio al carbonio Carbon steel
12	O-ring	NBR
13	Cilindro Cylinder tube	Acciaio al carbonio (nichelato) Carbon steel (nickel-plated)
14	Boccola stelo pistone Rod bushing	Acciaio + bronzo + PTFE Steel + bronze + PTFE
15	Guarnizione Seal	NBR + Poliuretano NBR + Polyurethane
16	O-ring	NBR
17	Anello di scorrimento Sliding ring	PTFE + graphite
18	O-ring	NBR
19	Grano di regolazione Stop setting screw	Legha di acciaio Alloy Steel
20	Grano di regolazione Stop setting screw	Legha di acciaio Alloy Steel
21	Molla Spring	Legha di acciaio Alloy Steel
22	Pacco molle Spring Cartridge	Acciaio al carbonio Carbon steel
23	Boccola Bushing	Acciaio + bronzo + PTFE Steel+bronze+PTFE
24	Boccola Bushing	Acciaio + bronzo + PTFE Steel+bronze+PTFE
25	Stelo pacco molla Spring Cartridge Stem	Legha di acciaio (cromato) Alloy Steel (chromium plated)



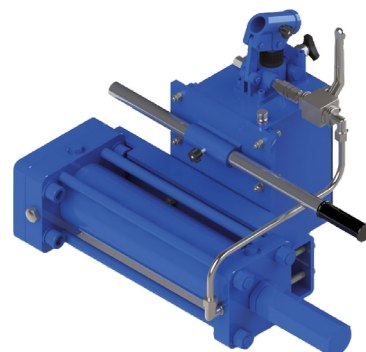
ACCESSORI DISPONIBILI PER MANOVRE DI EMERGENZA AVAILABLE ACCESSORIES FOR EMERGENCY PROCEEDINGS

COMANDO IDRAULICO MANUALE D'EMERGENZA MANUAL HYDRAULIC OVERRIDE

Pompa / *Compact pump*
Cilindro idraulico / *Hydraulic cylinder*
Serbatoio Olio / *Oil tank*
Valvola di non ritorno / *Check valve*
Valvola di sicurezza / *Relief valve*

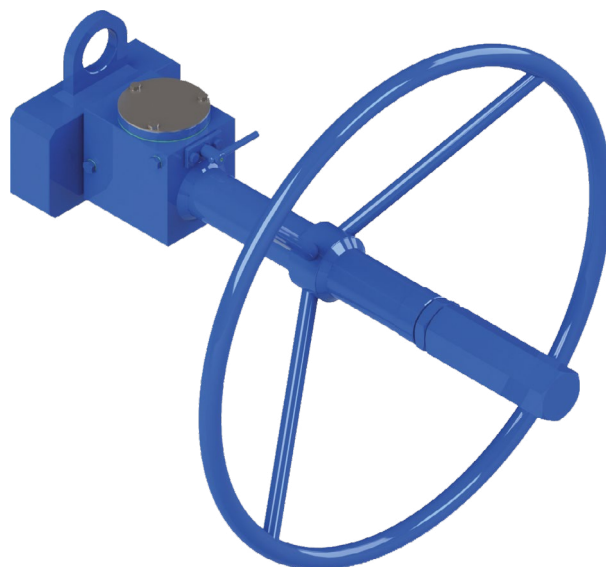


Per attuatore doppio effetto
For double acting actuator



Per attuatore semplice effetto
For spring return actuator

COMANDO MANUALE D'EMERGENZA DISINSERIBILE PER ATTUATORE DOPPIO EFFETTO (solo per versioni con corpo 085) MANUAL HANDWHEEL OVERRIDE DECLUTCHABLE FOR DOUBLE ACTING ACTUATOR (only for versions with 085 body)





CONNETTORE - GIUNTO

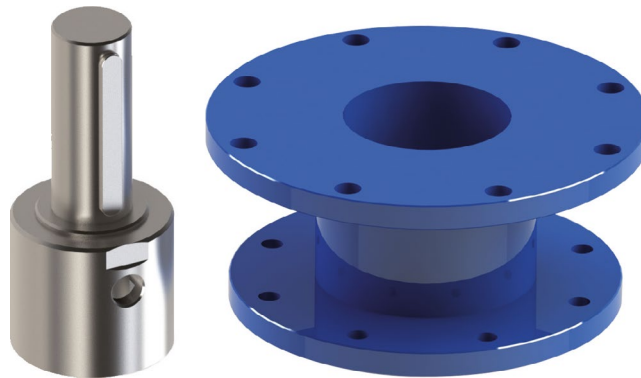
SPOOL PIECE - STEM EXTENSION

Il design dell'attuatore ha previsto connessioni conformi ai più recenti Standard Internazionali per consentire ed agevolare il montaggio su valvole e accessori.

Omial completa il suo servizio con kit di montaggio, connettori e giunti a richiesta.

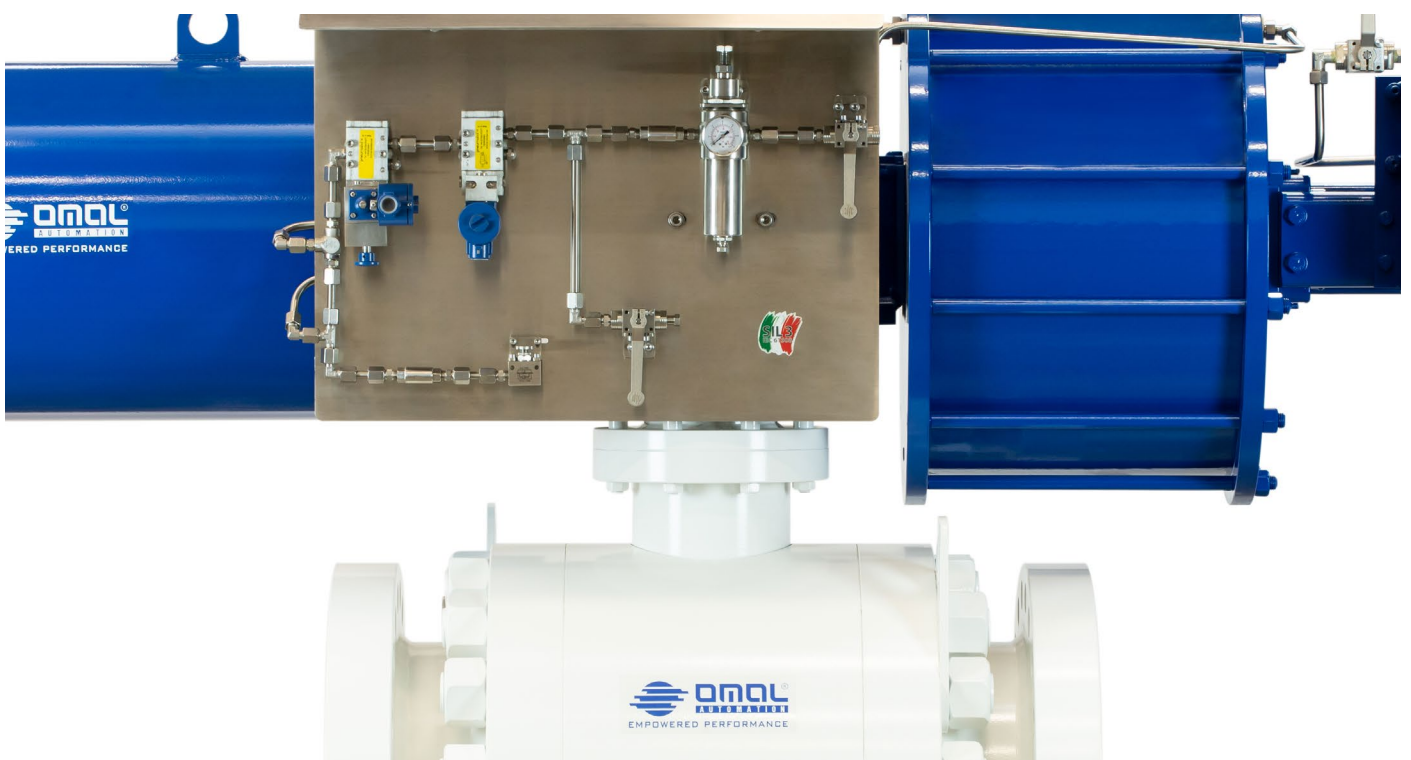
The actuator design has taken into consideration mounting pad connections conforming to the latest international standards for easy and direct assemblage onto valves and ancillaries.

Omial completes its service with customized mounting kits, spool piece and stem extension.



ESEMPIO DI PANNELLO DI CONTROLLO CON ACCESSORI

EXAMPLE OF CONTROL PANEL WITH ACCESSORIES

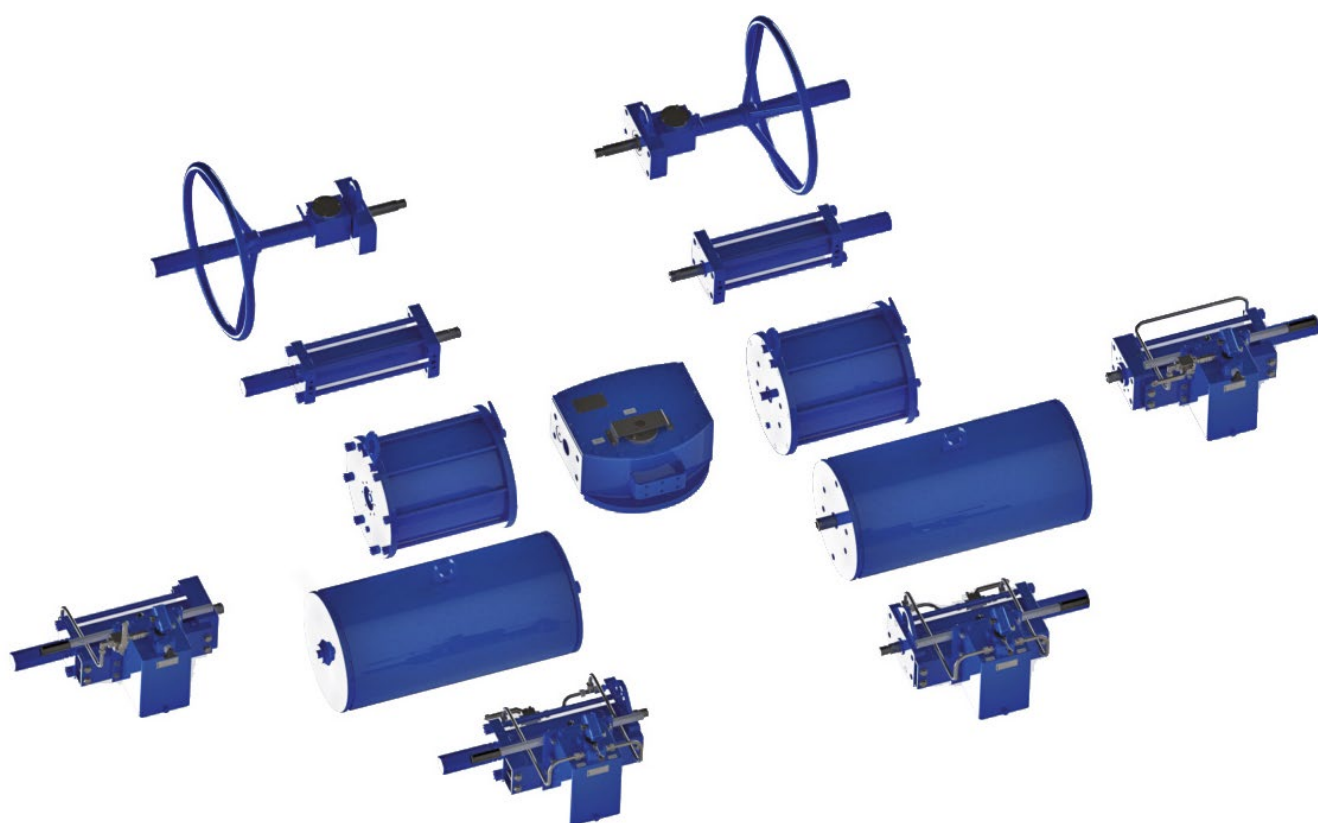




DESIGN COSTRUTTIVO MODULARE MODULAR CONSTRUCTION DESIGN

Il design modulare degli attuatori HEAVY DUTY OMAL garantisce una completa versatilità applicativa. La costruzione modulare permette di assemblare i componenti in base ai requisiti dell'applicazione.

HEAVY DUTY OMAL actuators modular design ensures a complete versatility application. Modular construction allows assembling the components according with the application requirements.







CERTIFICAZIONI DI PRODOTTO PRODUCT CERTIFICATES

Appareil non électrique destiné à être utilisé en atmosphères explosibles
Non electrical equipment intended for use in potentially explosive atmospheres
Apparecchi destinati ad essere utilizzati in atmosfere potenzialmente esplosive

Directive 2014/34/EU
Direttiva 2014/34/UE

ACCUSÉ DE RECEPTION D'UN DOSSIER TECHNIQUE
ACKNOWLEDGE RECEIPT OF TECHNICAL DOCUMENTATION
AVVISO DI RICEVIMENTO DEL FASCICOLO TECNICO

Appareil / Equipment / Apparecchiatura : **HEAVY DUTY ACTUATORS**

Types/ Types/ Tipi(0) : **DAH-SRH**

Marquage/ Marking / Marcatura : **II 2 GD**

Dépositaire / Applicant / Richiedente : **OMAL S.p.A.**
Via Ponte Nuovo 11
I - 25050 RODENGO SAIANO (BS)

L'INERIS, organisme notifié et identifié sous le numéro 03080, en vertu de l'article 17 de la Directive 2014/34/UE du 26 février 2014, confirme le respect de la procédure décrite au chapitre 3, article 13 1) b) et 1) c) de la Directive.	INERIS, notified body and identified under number 03080, in accordance with article 17 of the Directive 2014/34/EU of the 26 February 2014, confirms the acknowledgement receipt of file according to the procedure described in chapter 3, article 13 1) b) and 1) c) of the Directive.	L'INERIS, organismo notificato e identificato con il n.03080 conformemente all'articolo 17 e 2) della Direttiva 2014/34/UE del 26 febbraio 2014, conferma il ricevimento del fascicolo tecnico e la conformità alla procedura prevista nella rubrica 3, articolo 13 1) b) e 1) c) della Direttiva.
La documentation technique référencée : HD-18 dated 2019-01-16 est consignée sous le numéro d'enregistrement : n° INERIS-EQEN 034166/19. Dans le cadre de cet enregistrement, l'INERIS n'a pas examiné le contenu de la documentation technique.	The technical documentation referenced : HD-18 dated 2019-01-16 is consigned under the reference : no INERIS-EQEN 034166/19. Within the scope of the recording, INERIS did not examine the content of the technical documentation.	La documentazione tecnica di riferimento : HD-18 dated 2019-01-16 è depositata con il numero di registrazione : n° INERIS-EQEN 034166/19. Nel quadro di questa registrazione, INERIS non ha esaminato il contenuto della documentazione tecnica.
Date de fin de validité : 2029.02.05	Validity completion date : 2029.02.05	Data di fine di validità : 2029.02.05

Le Directeur Général de l'INERIS,
Par délégation,
Thierry MOUËX,
Délégué Certification ATEX
Ex Certification Director

The Chief Executive Officer of INERIS,
By delegation,
Thierry MOUËX,
Délégué Certification ATEX
Ex Certification Director

Il Direttore generale dell'INERIS,
Per Delega.,
Thierry MOUËX

Ce document ne peut être reproduit que dans son intégralité / Solo l'originale document may be reprinted / Questo documento può essere ristampato solo integralmente
Pac Technologique Alta, BP 2, F-60550 Verneuil-en-Halatte
tél : +33(0)3 44 55 66 77 fax : +33(0)3 44 55 66 99 internet : www.ineris.fr
Installatorem central de înregistrare tehnice industriale de produse
Établissement public à caractère industriel et commercial - RCS Compagnie B 381 984 924 - Siret : 381 984 921 00019 - APE 7320Z - TVA Intracom FR 73 381 984 921

ATEX (Pneumatic actuator certificate)

Dichiarazione che il Sistema di Qualità applicato per la progettazione, fabbricazione, ispezione finale e la prova di valvole industriali è in accordo con i requisiti della Direttiva ATEX per apparecchiature destinate all'impiego in ambienti con atmosfera potenzialmente esplosiva.

Declaration that the Quality Management System operated by OMAL for the design, manufacture, final inspection and tests of industrial valves is in compliance with the Directive ATEX for equipment intended to be used in potentially explosive atmospheres.

CERTIFICATE

This certifies that the company

Omial S.p.A.
Via Ponte Nuovo, 11
25050 Rodengo Saiano (BS)
Italy

Is authorized to provide the product mentioned below

Description of product: **Pneumatic scotch-yoke spring return and double acting heavy duty actuator series SRHG, DAHG**

In accordance with: **EN 61508:2010 Parts 1, 2, 3, 4, 5, 6, 7**

Registration No 20 20533 01
 Test Report No PB-20533-20-L
 File reference 20533-01

 TUV NORD Italia S.r.l. (TUV NORD Group)
 Via Turati, 70 - 20023 Cerno Maggiore (MI)
 www.tuv-nord.it

Validity
 from 2020-12-02
 until 2023-12-02
 Cerno Maggiore, 2020-12-02
 prodcom@tuv-nord.it

Please also pay attention to the information stated overleaf

SIL (Pneumatic actuator certificate)

Certificazione di conformità alla norma IEC 61508, del livello di sicurezza funzionale del prodotto destinato ad essere integrato in sistemi con un livello di integrità funzionale fino a SIL 3.

Certification of compliance to the IEC 61508 requirements, of the functional safety level provided by the product intended to be integrated in systems with required safety integrity level up to SIL 3.



ЕВРАЗИЙСКИЙ ЭКОНОМИЧЕСКИЙ СОЮЗ

СЕРТИФИКАТ СООТВЕТСТВИЯ

№ ЕАЭС RU C-TA.A87.B.00308/20
Серия RU № 0124960

ОРГАН ПО СЕРТИФИКАЦИИ Орган по сертификации взрывозащитного и рудничного оборудования (ОС ЦСЭЗ) Общества с ограниченной ответственностью «Центр по сертификации взрывозащитного и рудничного оборудования (ООО «ЦЕНТРО СЕРВЭЗ»). Адрес места нахождения юридического лица: Россия, 140004, Московская область, Люберецкий район, город Люберцы, поселок ЮТЗ, АО «Ванас-СЮСМАШ», литера В, Объект 6, этаж 3, офис 26. Адрес места осуществления деятельности в области аккредитации: Россия, 140004, Московская область, Люберецкий район, город Люберцы, поселок ЮТЗ, АО «Ванас-СЮСМАШ», литера В, Объект 6, этаж 3, офиса 263, 264, 265, 276, 301, 32. Аттестат: № RA.RU.11.AA87 от 20.07.2015 г.; Телефон: +7 (495) 558-83-53, +7 (495) 558-82-44. Адрес электронной почты: cert@csvez.ru

ЗАЯВИТЕЛЬ Общество с ограниченной ответственностью «Николаева и Ко», Адрес места нахождения юридического лица и адрес места осуществления деятельности: Россия, 141551, Московская область, Солнечногорский район, город Солнечногорск, р.п. Андреевка, улица Ждановская, дом 7. ОГРН: 1165044050236. Телефон: +7 925 566-78-45. Адрес электронной почты: nk_kozlov@yandex.ru

ИЗГОТОВИТЕЛЬ OMAL S.p.A. Адрес места нахождения юридического лица: Via Ponte Nuovo, 11 - 25050 - Rodengo Saiano (BS), Италия. Адреса мест осуществления деятельности по изготовлению продукции: Via Ponte Nuovo, 11 - 25050 - Rodengo Saiano (BS), Италия; Via Belfoglio 12, Roviglio (BS), Италия

ПРОДУКЦИЯ Крышки, клапаны, затворы, пневматические приводы, арматура автоматизированных и испытательных устройств с ЕЗ-маркировкой согласно приложению (см. бланки №№ 0692401, 0692402, 0692403, 0692404, 0692405). Документы, в соответствии с которыми изготовлены изделия – см. приложение, бланк № 0692406. Справочный выпуск

КОД ТН ВЭД ЕАЭС 8481 80, 8481 900000, 8412 39000

СООТВЕТСТВУЕТ ТРЕБОВАНИЯМ
ТР ТС 012/2011 «О безопасности оборудования для работы во взрывоопасных средах»

СЕРТИФИКАТ СООТВЕТСТВИЯ ВЫДАН НА ОСНОВАНИИ
Протокола испытаний № 02.2020-Т от 14.01.2020 Испытательной лаборатории технических устройств Автомобильной инженерной организации «Национальный исследовательский и научно-исследовательский институт оборудования для взрывоопасных сред» ИИ Эк ТУ (аттестат № РОСС RU.0001.21.MPII от 18.12.2015); Акта анализа состояния производства № 106-119 от 06.11.2019 Органа по сертификации взрывозащитного и рудничного оборудования (ОС ЦСЭЗ) Общества с ограниченной ответственностью «Центр по сертификации взрывозащитного и рудничного оборудования» (ООО «ЦЕНТРО СЕРВЭЗ»). Документально, представленных заявителем в качестве доказательства соответствия продукции требованиям ТР ТС 012/2011 (см. приложение, бланк № 0692406). Серия сертификации – ЕЗ.

ДОПОЛНИТЕЛЬНАЯ ИНФОРМАЦИЯ
Перечень стандартов, примененных на добровольной основе для соблюдения требований ТР ТС 012/2011 (см. приложение, бланк № 0692406). Условия и срок хранения указаны в эксплуатационной документации. Назначенный срок службы – указан в технической документации.

СРОК ДЕЙСТВИЯ С 22.01.2020 **ПО** 21.01.2025

ВКЛЮЧИТЕЛЬНО

Руководитель (уполномоченное лицо) органа по сертификации: *Преловский Николай Николаевич*
Эксперт (эксперт-кандидат) (эксперт (эксперт-кандидат)): *Жуковни Юрий Дмитриевич*

◀ EAC "EX"

Certificazione di conformità del prodotto ai regolamenti tecnici applicabili nell'unione doganale EuroAsec (Russia, Kazakhstan, Bielorussia, Armenia).

Certification of the compliance of the product with the Technical Regulations applicable in the EuroAsec Customs Union (Russia, Kazakhstan, Belarus, Armenia).

 **OMAL**[®]
AUTOMATION
EMPOWERED PERFORMANCE



OMAL S.p.A.



Ph. +39 030 8900145 - Fax +39 030 8900423 - info@omal.it - www.omal.com

HEADQUARTERS

Via Ponte Nuovo, 11 - 25050 Rodengo Saiano (BS) ITALY

Coordinates:

Lat: 45° 35' 53" North; Lon: 10° 05' 21" East

PRODUCTION SITE

Via Brognolo, 12 - 25050 Passirano (BS) ITALY

Coordinates:

Lat: 45° 35' 51" North; Lon: 10° 05' 18" East