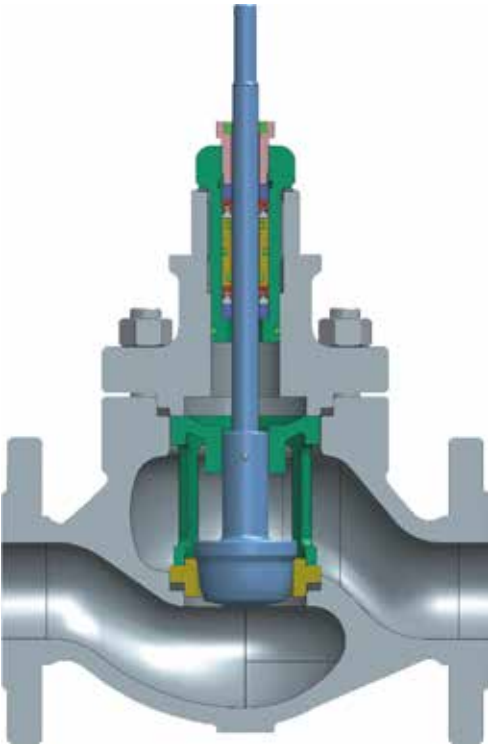


V10P SERİSİ PNÖMATİK AKTÜATÖRLÜ GLOB KONTROL VANASI

V10P Serisi tek contalı kontrol vanası, yüksek dayanım, ağır yük, S tipi akış kanalı, düşük basınç kaybı, yüksek akış katsayısı, geniş ayarlanabilir aralık, yüksek akış karakteristiği hassasiyeti vb. ile öne çıkan bir yapıya sahiptir.

Bu tür kontrol vanası, sızdırmaz olarak kapanan, nispeten düşük fark basıncı olan uygulamalar için uygundur.

Ortamdaki akışkanı veya basıncını kontrol etmek için uygundur.



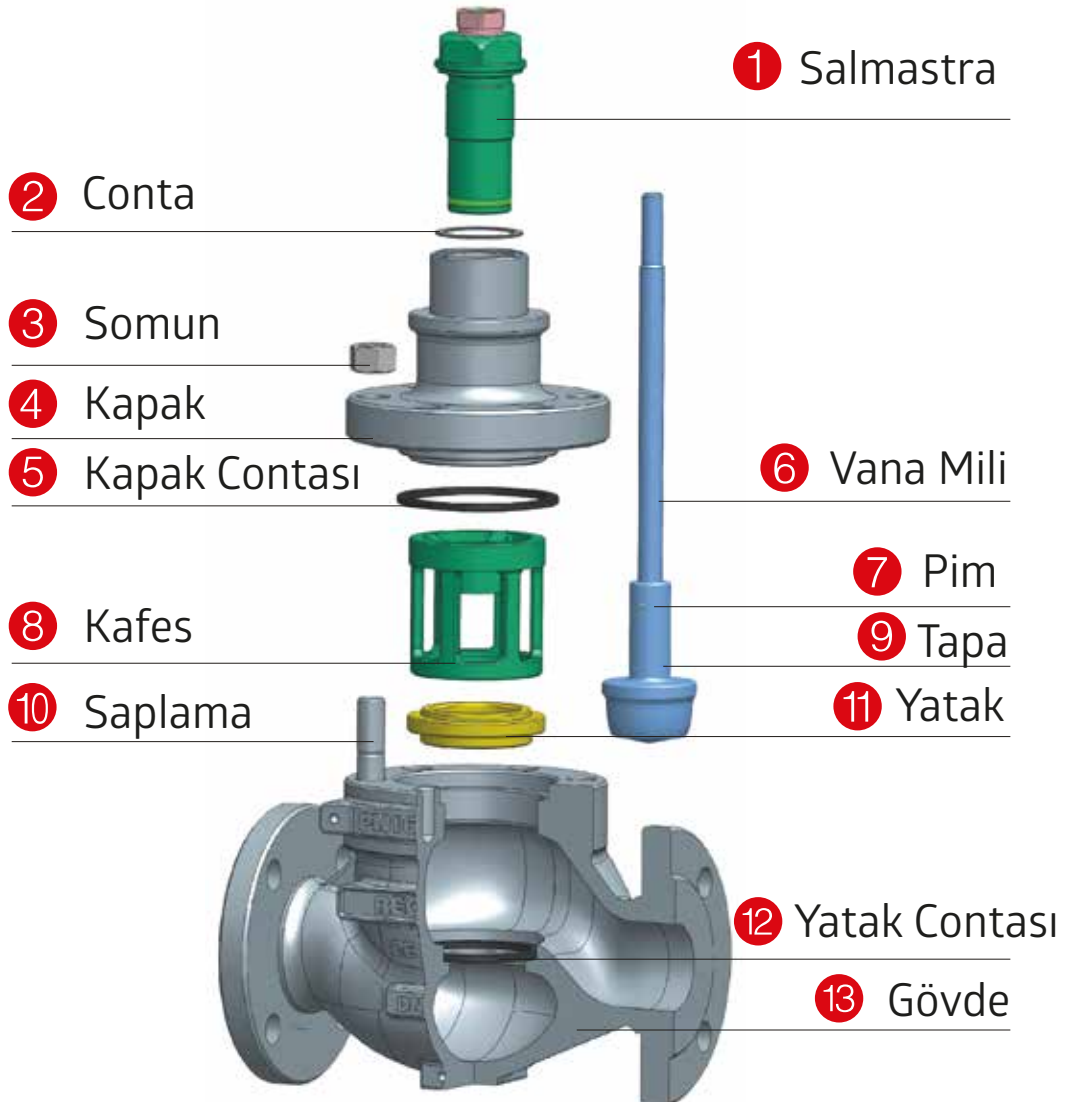
Kafes, geleneksel vidalı tip contanın zor sökülmesi ve yüksek kaçak problemlerini çözen ve servis ömrünü uzatan baskı tipi conta tasarımını benimser.

Gürültü azaltma ve kavitasyon önleme işlevlerine sahip özel kafesler, farklı hizmet koşullarında gereksinimlere göre sunulabilir.

V10P GENEL ÖZELLİKLER

İç tasarım	: Kolay sökülebilir iç parçalar
Gövde tipi	: Düz veya açılı
Kapak tipi	: Standart tip, ısı yayan tip, kriyojenik tip, körüklü
Akış karakteristiği	: Eşit, doğrusal, çabuk açılır
Shut-off sınıfı	: ASME B16.104V (standart metal metale sızdırmaz) ASME B16.104VI (shut-off contalı)
Boru bağlantı tipi	: Flanşlı, alın kaynaklı
Çalışma Sıcaklığı	: -29°C / +230°C
Aktüatör tipi	: Pnömatik diyafram aktüatör Pnömatik piston aktüatör Elektrikli aktüatör

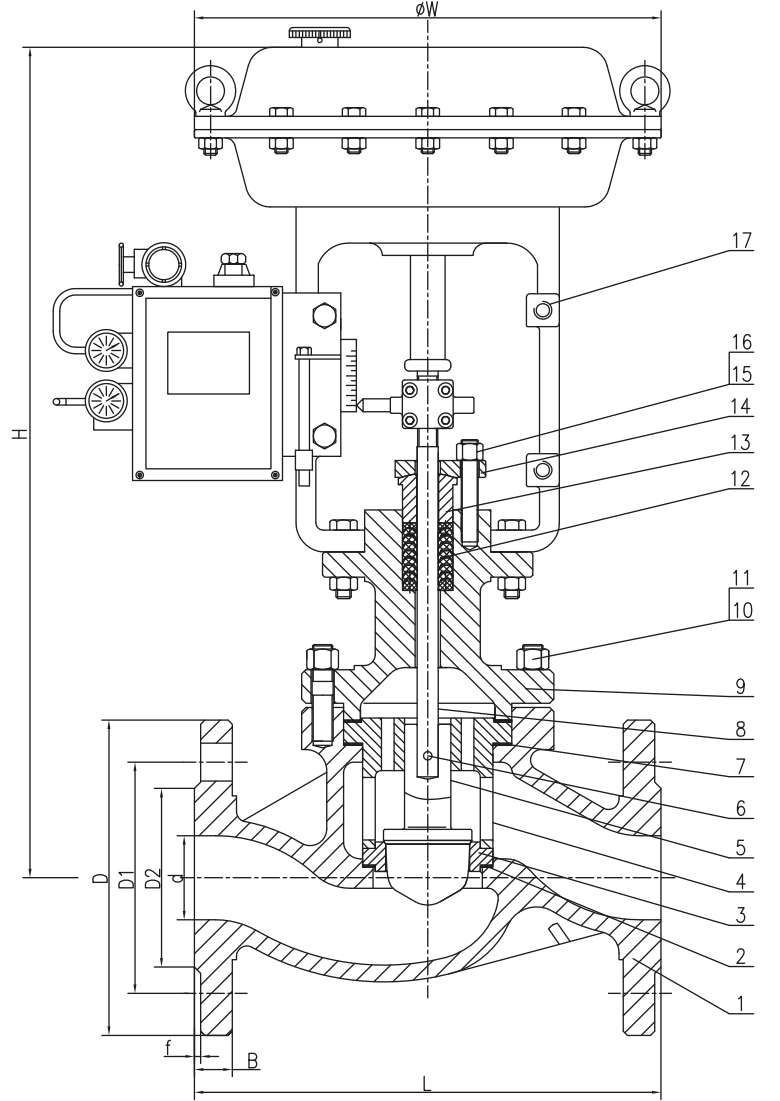
V10P PATLATILMIŞ RESİM



V10P SERİSİ PNÖMATİK AKTÜATÖRLÜ GLOB KONTROL VALFİ BOYUTLARI

NO	ÜRÜNLER	KULLANILAN MALZEMELER	AÇIKLAMA
1	Gövde	ASTM A216 WCB	
2	Yatak Contası	SS304+Grafit	
3	Yatak	ASTM A276 SS304	
4	Kafes	ASTM A351 CF8	
5	Tapa	ASTM A276 SS304	
6	Pim	ASTM A276 SS304	
7	Kapak Contası	SS304+Grafit	
8	Vana Mili	ASTM A276 SS304	
9	Kapak	ASTM A216 WCB	
10	Cıvata	ASTM A193 B7	
11	Somun	ASTM A194 2H	
12	Conta	V-PTFE	
13	Salmastra	ASTM A276 410	
14	Salmastra Flanşı	ASTM A216 WCB	
15	Cıvata	ASTM A193 B7	
16	Somun	ASTM A194 2H	
17	Diyafram Aktüatör	Montaj	

DN	PN	Ölçüler(mm)									
		L	øD	øD1	øD2	B	f	n-ød	øW	H	
20	40	181	105	75	58	18	2	4-ø14	290	415	
25	40	184	115	85	68	18	2	4-ø14	290	430	
32	40	222	140	100	78	18	2	4-ø18	290	455	
40	40	222	150	110	88	18	2	4-ø18	290	455	
50	40	254	165	125	102	20	2	4-ø18	290	460	

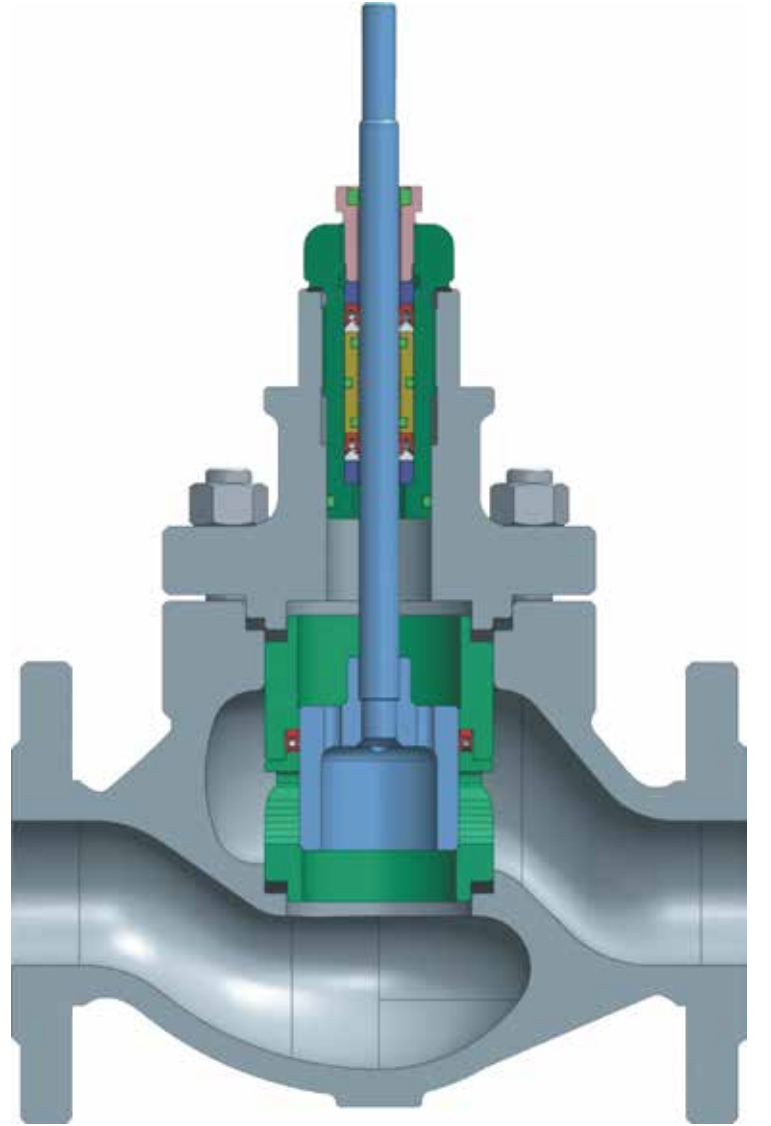


V10T SERİSİ PNÖMATİK AKTÜATÖRLÜ GLOB KONTROL VANASI

V10T Serisi kafes tek yataklı kontrol valfi, kafes kılavuzlu yapıyı ve basınç dengeli tapayı benimser. Nispeten yüksek fark basıncı olan uygulamalar için uygundur. Dengeli conta halkası, geleneksel kafesli çift koltuklu valf yapısını kafes tek koltuklu yapıya dönüştürmek için üst koltuğun yerini alır. Bu iyileştirme, kafes valfinin kapatma sınıfını büyük ölçüde geliştirmiştir.

Tapa, basınç dengeli yapıyı kullanır, açma ve kapama kuvveti düşüktür ve yüksek diferansiyel basınçlı servis koşulları altındaki ortam, nispeten düşük aktüatör itişisi ile kontrol edilebilir. Orta ve düşük boru hatlarında sıvı kontrolü için yaygın olarak kullanılır. İyi dinamik stabilite gerektiren sıcaklık ve orta ve düşük basınç.

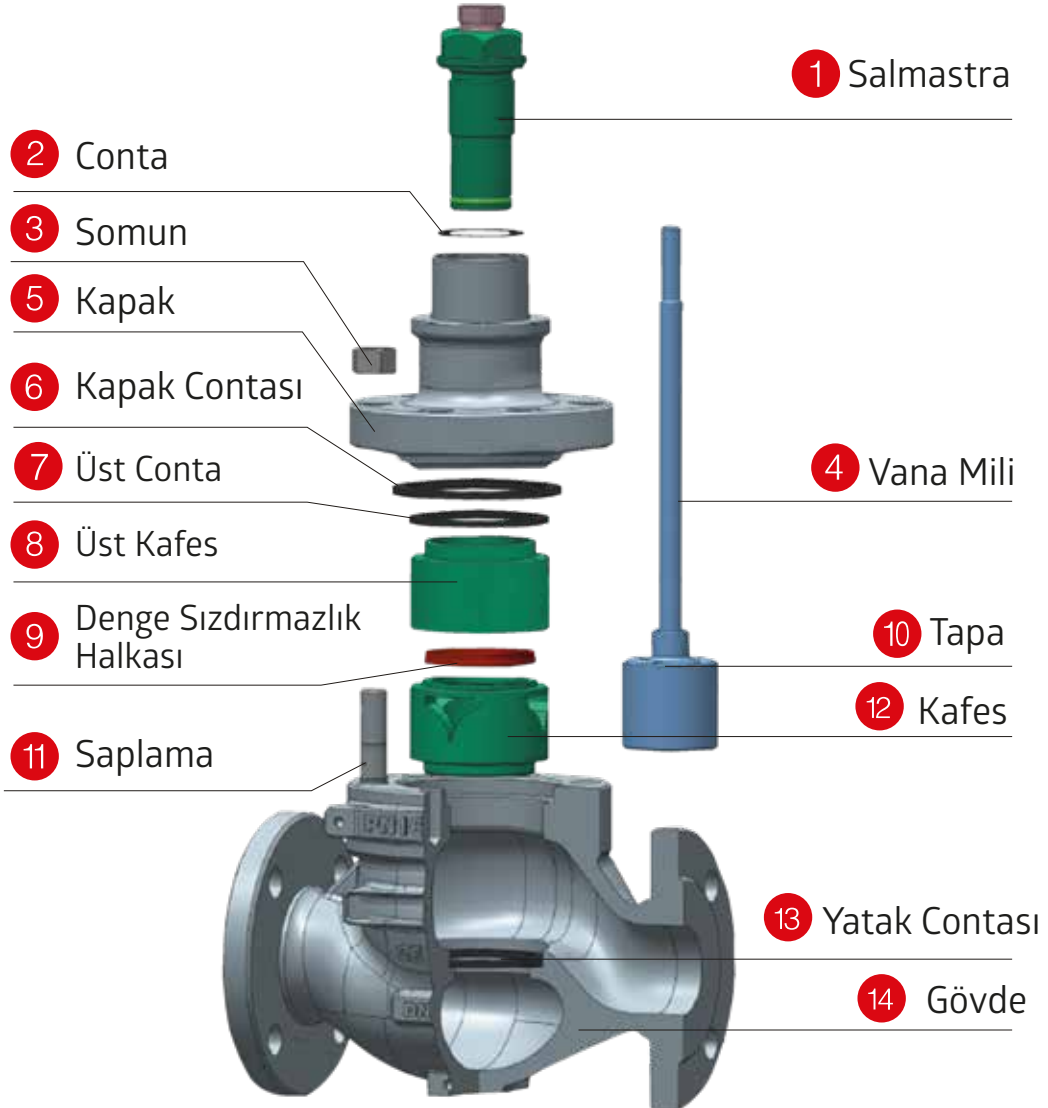
İyi sızdırmazlık gibi özelliklerle performans, izin verilen yüksek diferansiyel basınç, kafes yönlendirme, geniş yönlendirme alanı, iyi stabilite ve kompakt yapı, hattaki trimlerin hızlı değiştirilmesini yüksek bakım verimliliği ile gerçekleştirebilir, insan gücü ve zamandan tasarruf sağlar. Dengeli tapa yapısı, gereken aktüatör itme gücünün en düşük olmasını sağlar.



V10T GENEL ÖZELLİKLER

İç tasarım	: Kafes kılavuzlu tip, dengeli trim yapısı, dengeli conta halkası yapısı
Gövde tipi	: Düz veya açılı
Kapak tipi	: Standart tip, ısı yayan tip, kriyojenik tip, körüklü
Akış karakteristiği	: Eşit, doğrusal, çabuk açılır
Shut-off sınıfı	: ASME B16.104V (standart metal metale sızdırmaz) ASME B16.104VI (shut-off contalı)
Boru bağlantı tipi	: Flanşlı, alın kaynaklı
Çalışma Sıcaklığı	: -29°C / +230°C
Aktüatör tipi	: Pnömatik diyafram aktüatör Pnömatik piston aktüatör Elektrikli aktüatör

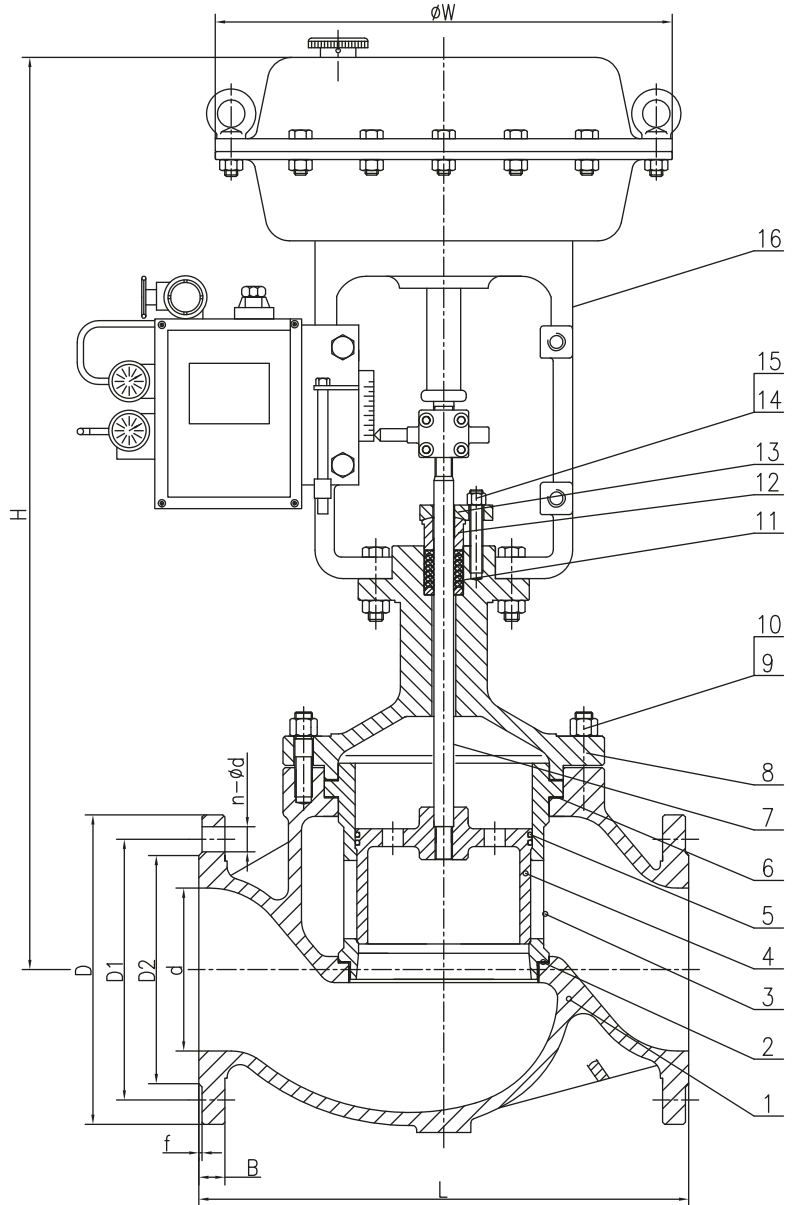
V10T PATLATILMIŞ RESİM



V10T SERİSİ PNÖMATİK AKTÜATÖRLÜ GLOB KONTROL VALFİ BOYUTLARI

NO	ÜRÜNLER	KULLANILAN MALZEMELER	AÇIKLAMA
1	Gövde	ASTM A216 WCB	
2	Yatak Contası	SS304+Grafit	
3	Kafes	ASTM A276 SS304	
4	Tapa	ASTM A276 SS304	
5	Denge Sızdırmazlık Halkası	Viton	
6	Kapak Contası	SS304+Grafit	
7	Vana Mili	ASTM A276 SS304	
8	Kapak	ASTM A216 WCB	
9	Saplama	ASTM A193 B7	
10	Somun	ASTM A194 2H	
11	Conta	V-PTFE	
12	Salmastra	ASTM A276 410	
13	Salmastra Flanşı	ASTM A216 WCB	
14	Saplama	ASTM A193 B7	
15	Somun	ASTM A194 2H	
16	Diyafram Aktüatör	Montaj	

DN	PN	Ölçüler(mm)									
		L	øD	øD1	øD2	B	f	n-ød	øW	H	
65	40	276	185	145	122	22	2	8-ø18	365	610	
80	40	298	200	160	138	24	2	8-ø18	365	620	
100	40	352	235	190	162	24	2	8-ø22	365	630	
150	40	451	300	250	218	28	2	8-ø26	475	855	



PNÖMATİK AKTÜATÖR GENEL ÖZELLİKLER



Diyafram alanı(cm2)	Aktüatör mili stroğu
360	16
360	25
560	40
900	60
1400	100

VL1000 Serisi Pnömatik aktüatör, hafiflik, küçük hacim, stabil çıkış kuvveti vb. özelliklere sahip çok yaylı bir diyaframlı aktüatördür. Aktüatöre verilen hava, aktüatörün içindeki diyaframa etki ederek, yaylardan gelen ters yöndeki kuvveti yener ve aktüatör miline yukarı ve aşağı yönlü doğrusal hareket yaptırır.

Aktüatöre verilen hava kesildiğinde, sıkıştırma yayı aktüatör içerisindeki havayı tahliye ettirir ve aktüatör miline yukarı ve aşağı yönlü doğrusal hareket yaptırır. Bu serideki aktüatörler doğrudan ve ters etkili tip olarak sınıflandırılabilir.

ÜRÜN SEÇİM TABLOSU

NO	Norminal Çap		Kv (m/h)	Diyafram Alanı (cm2)	Çalışma Sıcaklığı(°C)	Rated Stroke (mm)
1	DN 15	V10P	4	360	-29 / +230	16
2	DN 20		6,3	360	-29 / +230	16
3	DN 25		10	360	-29 / +230	16
4	DN 32		16	360	-29 / +230	25
5	DN 40		25	360	-29 / +230	25
6	DN 50		40	360	-29 / +230	25
7	DN 65	V10T	63	560	-29 / +230	40
8	DN 80		100	560	-29 / +230	40
9	DN 100		160	560	-29 / +230	40
10	DN 150		250	900	-29 / +230	60

KODLAR

Material No.	Material Description
V-IGV-19-06F015D-P2	V10P Seri Glob Kontrol Vana A216 WCB PN25 Flanşlı DN15 VL1000 Pnömatik Diyafram Tip Aktüatörlü
V-IGV-19-06F020D-P2	V10P Seri Glob Kontrol Vana A216 WCB PN25 Flanşlı DN20 VL1000 Pnömatik Diyafram Tip Aktüatörlü
V-IGV-19-06F025D-P2	V10P Seri Glob Kontrol Vana A216 WCB PN25 Flanşlı DN25 VL1000 Pnömatik Diyafram Tip Aktüatörlü
V-IGV-19-06F032D-P2	V10P Seri Glob Kontrol Vana A216 WCB PN25 Flanşlı DN32 VL1000 Pnömatik Diyafram Tip Aktüatörlü
V-IGV-19-06F040D-P2	V10P Seri Glob Kontrol Vana A216 WCB PN25 Flanşlı DN40 VL1000 Pnömatik Diyafram Tip Aktüatörlü
V-IGV-19-06F050D-P2	V10P Seri Glob Kontrol Vana A216 WCB PN25 Flanşlı DN50 VL1000 Pnömatik Diyafram Tip Aktüatörlü
V-IGV-19-06F065D-P2	V10T Seri Glob Kontrol Vana A216 WCB PN25 Flanşlı DN65 VL1000 Pnömatik Diyafram Tip Aktüatörlü
V-IGV-19-06F080D-P2	V10T Seri Glob Kontrol Vana A216 WCB PN25 Flanşlı DN80 VL1000 Pnömatik Diyafram Tip Aktüatörlü
V-IGV-19-06F100D-P2	V10T Seri Glob Kontrol Vana A216 WCB PN25 Flanşlı DN100 VL1000 Pnömatik Diyafram Tip Aktüatörlü
V-IGV-19-06F150D-P2	V10T Seri Glob Kontrol Vana A216 WCB PN25 Flanşlı DN150 VL1000 Pnömatik Diyafram Tip Aktüatörlü

Material No.	Material Description
V-IGV-19-07F015D-P2	V10P Seri Glob Kontrol Vana A216 WCB PN40 Flanşlı DN15 VL1000 Pnömatik Diyafram Tip Aktüatörlü
V-IGV-19-07F020D-P2	V10P Seri Glob Kontrol Vana A216 WCB PN40 Flanşlı DN20 VL1000 Pnömatik Diyafram Tip Aktüatörlü
V-IGV-19-07F025D-P2	V10P Seri Glob Kontrol Vana A216 WCB PN40 Flanşlı DN25 VL1000 Pnömatik Diyafram Tip Aktüatörlü
V-IGV-19-07F032D-P2	V10P Seri Glob Kontrol Vana A216 WCB PN40 Flanşlı DN32 VL1000 Pnömatik Diyafram Tip Aktüatörlü
V-IGV-19-07F040D-P2	V10P Seri Glob Kontrol Vana A216 WCB PN40 Flanşlı DN40 VL1000 Pnömatik Diyafram Tip Aktüatörlü
V-IGV-19-07F050D-P2	V10P Seri Glob Kontrol Vana A216 WCB PN40 Flanşlı DN50 VL1000 Pnömatik Diyafram Tip Aktüatörlü
V-IGV-19-07F065D-P2	V10T Seri Glob Kontrol Vana A216 WCB PN40 Flanşlı DN65 VL1000 Pnömatik Diyafram Tip Aktüatörlü
V-IGV-19-07F080D-P2	V10T Seri Glob Kontrol Vana A216 WCB PN40 Flanşlı DN80 VL1000 Pnömatik Diyafram Tip Aktüatörlü
V-IGV-19-07F100D-P2	V10T Seri Glob Kontrol Vana A216 WCB PN40 Flanşlı DN100 VL1000 Pnömatik Diyafram Tip Aktüatörlü
V-IGV-19-07F150D-P2	V10T Seri Glob Kontrol Vana A216 WCB PN40 Flanşlı DN150 VL1000 Pnömatik Diyafram Tip Aktüatörlü

Material No.	Material Description
V-IGV-22-07F015D-P2	V10P Seri Glob Kontrol Vana A351 CF8M PN40 Flanşlı DN15 VL1000 Pnömatik Diyafram Tip Aktüatörlü
V-IGV-22-07F020D-P2	V10P Seri Glob Kontrol Vana A351 CF8M PN40 Flanşlı DN20 VL1000 Pnömatik Diyafram Tip Aktüatörlü
V-IGV-22-07F025D-P2	V10P Seri Glob Kontrol Vana A351 CF8M PN40 Flanşlı DN25 VL1000 Pnömatik Diyafram Tip Aktüatörlü
V-IGV-22-07F032D-P2	V10P Seri Glob Kontrol Vana A351 CF8M PN40 Flanşlı DN32 VL1000 Pnömatik Diyafram Tip Aktüatörlü
V-IGV-22-07F040D-P2	V10P Seri Glob Kontrol Vana A351 CF8M PN40 Flanşlı DN40 VL1000 Pnömatik Diyafram Tip Aktüatörlü
V-IGV-22-07F050D-P2	V10P Seri Glob Kontrol Vana A351 CF8M PN40 Flanşlı DN50 VL1000 Pnömatik Diyafram Tip Aktüatörlü
V-IGV-22-07F065D-P2	V10T Seri Glob Kontrol Vana A351 CF8M PN40 Flanşlı DN65 VL1000 Pnömatik Diyafram Tip Aktüatörlü
V-IGV-22-07F080D-P2	V10T Seri Glob Kontrol Vana A351 CF8M PN40 Flanşlı DN80 VL1000 Pnömatik Diyafram Tip Aktüatörlü
V-IGV-22-07F100D-P2	V10T Seri Glob Kontrol Vana A351 CF8M PN40 Flanşlı DN100 VL1000 Pnömatik Diyafram Tip Aktüatörlü
V-IGV-22-07F150D-P2	V10T Seri Glob Kontrol Vana A351 CF8M PN40 Flanşlı DN150 VL1000 Pnömatik Diyafram Tip Aktüatörlü